



UE410-MU4T5

Flexi Classic

CONTROLADORES DE SEGURIDAD

SICK
Sensor Intelligence.



Imagen aproximada

Información sobre pedidos

Módulos principales

Entradas	Número de sensores de inhibición	Salidas	Demora	Tipo de conexión	Tipo	N.º de artículo
4 entradas de seguridad 4 entradas de control	0 / 2	4 salidas de seguridad 2 salidas de comprobación	0 s ... 5 s	Bornes de muelles conectables	UE410-MU4T5	6032669

Otros modelos del dispositivo y accesorios → www.sick.com/Flexi_Classic



Datos técnicos detallados

Características

Módulo	Módulo principal
Tipo de configuración	Mediante interruptor giratorio

Características técnicas de seguridad

Nivel de integridad de seguridad	SIL3 (IEC 61508) SILCL3 (EN 62061)
Categoría	4 (EN ISO 13849)
Performance Level	PL e (EN ISO 13849)
PFH_D (probabilidad media de un potencial riesgo por fallo a la hora)	2,5 x 10 ⁻⁹ (EN ISO 13849)
TM (tiempo de uso)	20 años (EN ISO 13849)

Funciones

Bloqueo de rearme	Configuración manual/automática
Control de contactor (EDM)	✓
Operación AND	✓
Operación OR	✓
Bypass	✓
Diferencia hombre material (muting)	✓

Interfaz

Entradas	4 entradas de seguridad 4 entradas de control
Número de sensores de inhibición	0 / 2
Salidas	4 salidas de seguridad 2 salidas de comprobación
Demora	0 s ... 5 s

Tipo de conexión	Bornes de muelles conectables
Elementos de indicación	LEDs

Datos eléctricos

Clase de protección	III (EN 61140)
Tipo de fuente de alimentación	PELV o SELV ¹⁾
Tensión de alimentación V_S	24 V DC (19,2 V DC ... 30 V DC)
Ondulación	≤ 10 %
Consumo de energía	≤ 3 W (DC)
Tiempo de encendido	≤ 60 s
Consumo interno de potencia	≤ 3 W (DC)

¹⁾ La intensidad de la fuente que alimenta el módulo principal debe limitarse externamente a un máx. de 4 A. Bien por la fuente de alimentación misma o por un fusible.

Datos mecánica

Dimensiones (An x Al x Pr)	22,5 mm x 96,5 mm x 120,8 mm
Peso	180 g

Datos de ambiente

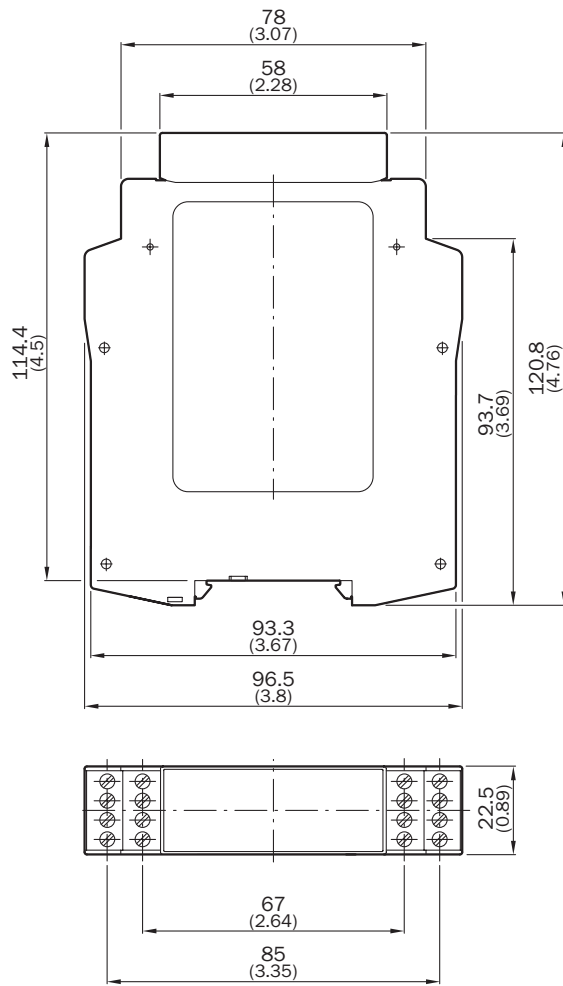
Grado de protección	Carcasa	IP40 (EN 60529)
	Terminales	IP20 (EN 60529)
Temperatura ambiente de servicio	-25 °C ... +55 °C	
Temperatura de almacenamiento	-25 °C ... +70 °C	
Humedad del aire	15 % ... 95 %, sin condensación	
Condiciones ambientales según	EN 61131-2 (temperatura ambiente: 55 °C, humedad rel. del aire: 95%)	
Autorización para tipo de equipo de radio	Clase A (EN 61000-6-2, EN 55011)	
Resistencia a la fatiga por vibraciones	5 g RMS, 5 Hz ... 500 Hz (EN 60068-2-64)	

Clasificaciones

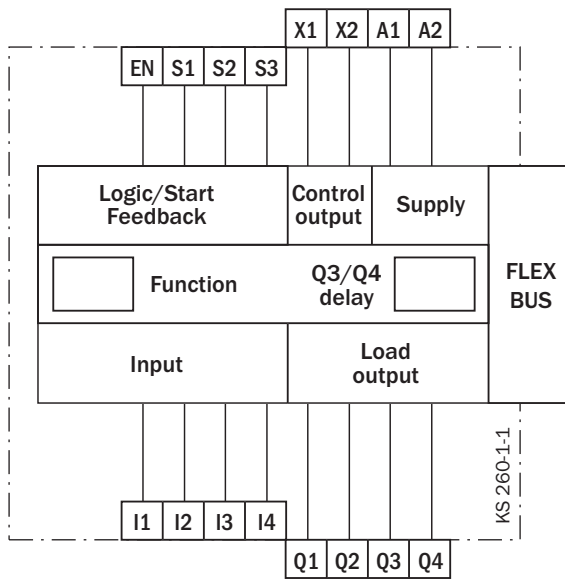
ECl@ss 5.0	27243001
ECl@ss 5.1.4	27243101
ECl@ss 6.0	27243101
ECl@ss 6.2	27243101
ECl@ss 7.0	27243101
ECl@ss 8.0	27243101
ECl@ss 8.1	27243101
ECl@ss 9.0	27243101
ECl@ss 10.0	27243101
ECl@ss 11.0	27243101
ETIM 5.0	EC001449
ETIM 6.0	EC001449
ETIM 7.0	EC001449
ETIM 8.0	EC001449
UNSPSC 16.0901	32151705

Esquema de dimensiones (Medidas en mm)

Módulo principal Flexi Classic



Esquema de conexión



LO MÁS DESTACADO DE SICK

SICK es uno de los fabricantes líderes de sensores y soluciones de sensores inteligentes para aplicaciones industriales. Nuestro exclusivo catálogo de productos y servicios constituye la base perfecta para el control seguro y eficaz de procesos, para la protección de personas y para la prevención de accidentes y de daños medioambientales.

Nuestra amplia experiencia multidisciplinar nos permite conocer sus necesidades y procesos para ofrecer a nuestros clientes exactamente la clase de sensores inteligentes que necesitan. Contamos con centros de aplicación en Europa, Asia y Norteamérica, donde probamos y optimizamos las soluciones de sistemas específicas del cliente. Todo ello nos convierte en el proveedor y socio en el desarrollo de confianza que somos.

SICK LifeTime Services, nuestra completa oferta de servicios, garantiza la asistencia durante toda la vida útil de su maquinaria para que obtenga la máxima seguridad y productividad.

Para nosotros, esto es “Sensor Intelligence”.

CERCA DE USTED EN CUALQUIER LUGAR DEL MUNDO:

Encontrará información detallada sobre todas las sedes y personas de contacto en nuestra página web: → www.sick.com