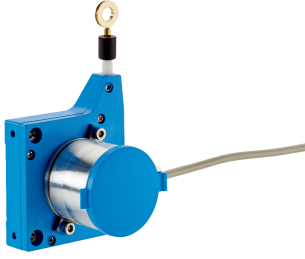


BCG05-K1KM01PP

EcoLine

İPLİ ENKODER

SICK
Sensor Intelligence.



Sipariş bilgileri

Tip	Stok no.
BCG05-K1KM01PP	6039745

Teslimat kapsamına dahildir: ACM36-K1K0-K01 (1), MRA-G055-101D4 (1)

Ürün, birleştirilmiş şekilde teslim edilir. Münferit bileşenlerle ilgili diğer teknik bilgiler

Diğer cihaz modelleri ve aksesuar → www.sick.com/EcoLine



Ayrıntılı teknik bilgiler

Performans

Ölçüm aralığı	0 m ... 1,25 m
Enkoder	Mutlak enkoder
Çözünürlük (ip + enkoder)	0,05 mm ^{1) 2)}
Tekrarlanabilirlik	≤ 0,2 mm ³⁾
Doğrusallık	≤ ± 2 mm ³⁾
Histerezis	≤ 0,4 mm ³⁾

¹⁾ Gösterilen değerler, yuvarlanmış değerlerdir.

²⁾ BCG08'in PROFINET'le örneğinden emsal hesaplama: 230 mm (her bir devir için ip uzunluğu - bkz. Mekanik veriler): 262.144 (her bir devirde adım sayısı) = 0,001 mm (ip + enkoder kombinasyonunun çözünürlüğü).

³⁾ Değer, ip mekanizması ile ilgili.

Arayüzler

İletişim arayüzü	Analog / Akım / 4...20 mA
-------------------------	---------------------------

Elektriksel veriler

Bağlantı tipi	Kablo, radyal, 1,5 m
Besleme Gerilimi	19 V DC ... 33 V DC
Çalışma akımı	≤ 80 mA
MTTFd: Tehlikeli arızaya kadar geçen ortalama süre	850 yıl (EN ISO 13849-1) ¹⁾

¹⁾ Bu ürün standart bir üründür, makine direktiflerinde tanımlanmış güvenli komponent içermez. Yapı elemanlarının nominal yük bazlı hesaplaması, ortalama ortam sıcaklığı 40 °C, kullanım sıklığı 8760 h/a. Bütün elektronik devre dışı kalma durumları tehlikeli devre dışı kalma olarak kabul edilir. Ayrıntılı bilgi için bakınız Doküman No. 8015532.

Mekanik veriler

Ağırlık	0,18 kg
Materyal, ölçüm teli	Yüksek esneklikte çelik kordon 1.4401 paslanmaz çelik V4A/PA 12 kaplamalı
Ölçüm ipi çapı	0,45 mm
Ağırlık (ölçüm teli)	0,58 g/m

¹⁾ Bu değerler 25 °C ortam sıcaklığında ölçülür. Başka sıcaklıklarda sapmalar olabilir.

²⁾ Yüklenmenin türüne bağlı olan ortalama değerler.

³⁾ Kullanım ömrü, zorlanma türüne bağlıdır. Etki faktörleri: Çevre koşulları, montaj durumu, kullanılan ölçüm mesafesi, çalışma hızı ve ivmelenme.

Materyal, gövde ip mekanizması	Plastik, Noryl
Yay geri çekme kuvveti	1 N ... 1,4 N ¹⁾
Her bir devir için ip uzunluğu	150 mm
İp mekanizması çalışma süresi	Typ. 1.000.000 Devirler ^{2) 3)}
Gerçek ip çıkış uzunluğu	1,45 m
İp ivmesi	10 m/s ²
Ayarlama hızı	6 m/s
Takılan enkoder	ACM36, ACM36-K1K0-K01, 6039751
Takılan mekanizma	MRA-G055-101D4, 5324019

¹⁾ Bu değerler 25 °C ortam sıcaklığında ölçülür. Başka sıcaklıklarda sapmalar olabilir.

²⁾ Yüklemin türüne bağlı olan ortalama değerler.

³⁾ Kullanım ömrü, zorlanma türüne bağlıdır. Etki faktörleri: Çevre koşulları, montaj durumu, kullanılan ölçüm mesafesi, çalışma hızı ve ivmelenme.

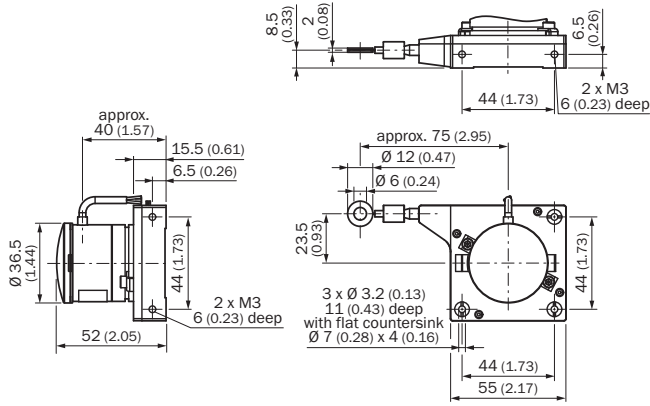
Ortam verileri

EMVC	EN 61000-6-2 ve EN 61000-6-4 uyarınca
Koruma sınıfı	IP50, takılan mekanizma IP65, Enkoder
Çalışma sıcaklığı aralığı	-30 °C ... +70 °C

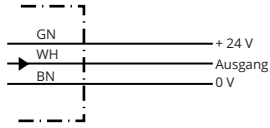
Sınıflandırmalar

ECLASS 5.0	27270590
ECLASS 5.1.4	27270590
ECLASS 6.0	27270590
ECLASS 6.2	27270590
ECLASS 7.0	27270590
ECLASS 8.0	27270590
ECLASS 8.1	27270590
ECLASS 9.0	27270590
ECLASS 10.0	27270613
ECLASS 11.0	27270503
ECLASS 12.0	27270503
ETIM 5.0	EC001486
ETIM 6.0	EC001486
ETIM 7.0	EC001486
ETIM 8.0	EC001486
UNSPSC 16.0901	41112113

Teknik çizim (Ölçüler mm cinsindedir)



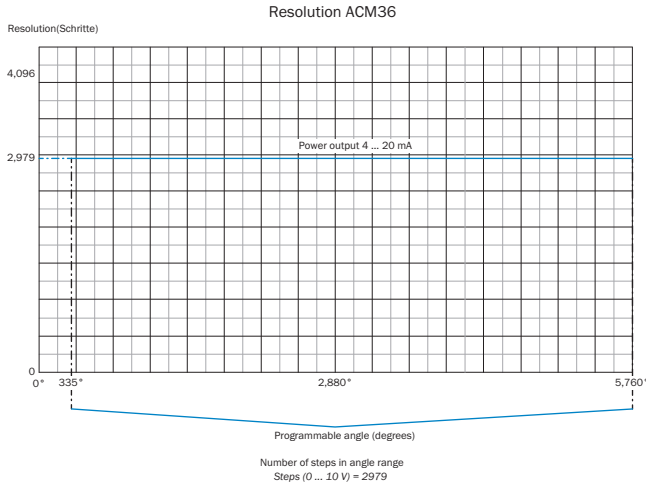
PIN yerleşimi



Gn	+ 24 V
Ws	Çıkış
Br	0 V

Diyagramlar



Multiturn, akım çıkışı



Parametre aralığı (α) en az 10° olmalıdır

Önerilen aksesuar

Diğer cihaz modelleri ve aksesuar → www.sick.com/EcoLine

	Kısa açıklama	Tip	Stok no.
Halat çekme mekanizması			
	6 mm milli servo flanş için EcoLine halat çekme mekanizması, ölçüm mesafesi 0 m ... 1,25 m	MRA-G055-101D4	5324019
Flanşlar			
	EcoLine halat çekme mekanizması için flanş adaptörü, 20 mm face mount flanşı merkezleme faturasının 50 mm servo flanşa adaptasyonu, Alüminyum, 3 adet M3 x 10 havşa başlı vida dahil	BEF-FA-020-050-007	2073774

BİR BAKIŞTA SICK

SICK, endüstriyel uygulamalarda akıllı sensör ve sensör çözümleri konusunda lider üreticilerdendir. Eşsiz bir ürün ve hizmet yelpazesi; süreçlerin güvenli ve etkili şekilde kontrolünü, kişilerin kazalardan korunmasını ve çevreye verilen zararların önlenmesini sağlayan mükemmel temeli oluşturur.

Çok çeşitli branşlarda kapsamlı bilgi birikimine sahibiz ve süreçleriniz ile gerekliliklerinizi iyi biliyoruz. İşte bu sayede akıllı sensörlerle tam da müşterilerimizin ihtiyacı olanı teslim edebiliyoruz. Sistem çözümleri Avrupa, Asya ve Kuzey Amerika'da bulunan uygulama merkezlerinde müşteriye özel olarak test ve optimize edilir. Bütün bunlar bizi güvenilir bir tedarikçi ve ARGE ortağı haline getiriyor.

Kapsamlı hizmetlerimiz teklifimizi tamamlar: SICK Ömür Boyu servis hizmeti makinenin kullanım ömrü boyunca güvenlik ve verimlilik ile ilgili destek sağlar.

Bu bizim için "Sensör Zekası"dır.

DÜNYA GENELİNDE HEMEN YAKININIZDA:

Bilgi almak ve diğer merkezler için → www.sick.com