



FX0-GMOD00000

Flexi Soft

GÜVENLİK KONTROLÖRÜ

SICK
Sensor Intelligence.



Sipariş bilgileri

Fieldbus, endüstriyel ağ	Tip	Stok no.
Modbus	FX0-GMOD00000	1044073

Diğer cihaz modelleri ve aksesuar → www.sick.com/Flexi_Soft



Ayrıntılı teknik bilgiler

Özellikler

Modül	Gateway (Ağ geçidi)
Fieldbus, endüstriyel ağ	Modbus [®] TCP, TCP/IP sockets
Konfigürasyon metodu	Yazılım üzerine (Flexi Soft Designer, Safe EFI-pro System: Safety Designer)

Arayüzler

Fieldbus, endüstriyel ağ	Modbus [®] TCP, TCP/IP sockets
Entegre Ethernet Svici	Çarpı işaretli Ethernet kablosunun otomatik tanınması için Auto-MDI-X ile birlikte 3-kutup-katmanlı-2-kumanda-svici
Veri aktarma hızı	10 Mbit/s, 10Base-T 100 Mbit/s, 100Base-T autosensing
Bağlantı tipi	2 x dişi konnektör, RJ-45

Elektriksel veriler

Koruma sınıfı	III (EN 61140)
Güç kaynağı	FLEXBUS+ üzerine
Dahili güç tüketimi	≤ 3 W ¹⁾

¹⁾ FLEXBUS+ üzerine.

Mekanik veriler

Boyutlar (G x Y x D)	22,5 mm x 96,5 mm x 120,6 mm
Ağırlık	125 g (± 10 %)

Ortam verileri

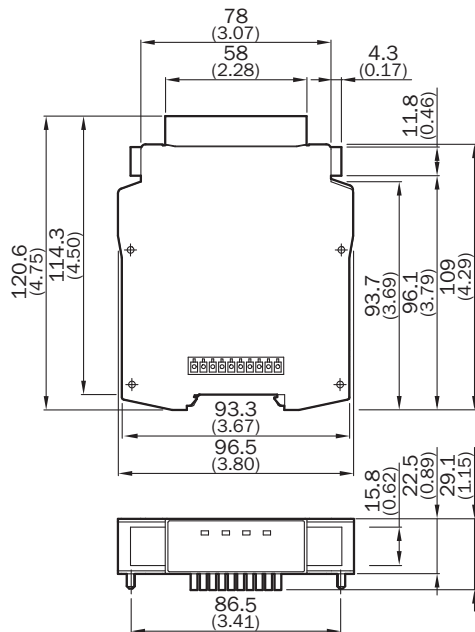
Koruma sınıfı	IP20 (EN 60529)
Çalışma ortamı sıcaklığı	-25 °C ... +55 °C
Depolama sıcaklığı	-25 °C ... +70 °C
Hava nemliliği	≤ 95 %, yoğuşmasız

Sınıflandırmalar

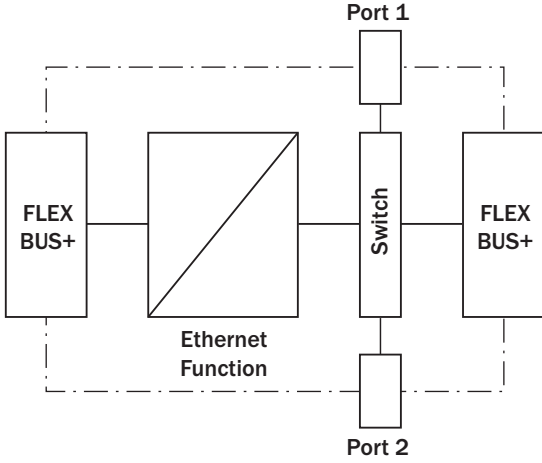
ECLASS 5.0	27243001
ECLASS 5.1.4	27243101
ECLASS 6.0	27243101
ECLASS 6.2	27243101
ECLASS 7.0	27243101
ECLASS 8.0	27243101
ECLASS 8.1	27243101
ECLASS 9.0	27243101
ECLASS 10.0	27243101
ECLASS 11.0	27243101
ECLASS 12.0	27243101
ETIM 5.0	EC001449
ETIM 6.0	EC001449
ETIM 7.0	EC001449
ETIM 8.0	EC001449
UNSPSC 16.0901	32151705

Teknik çizim (Ölçüler mm cinsindedir)

FX0-GENT, FX0-GMOD, FX0-GPNT



Bağlantı şeması



Önerilen aksesuar

Diğer cihaz modelleri ve aksesuar → www.sick.com/Flexi_Soft

	Kısa açıklama	Tip	Stok no.
Diğer			
	<ul style="list-style-type: none"> • Yan ürün ailesi: SIM1000 FX • Ürün kategorisi: Programlanabilen cihazlar • Desteklenen ürünler: 2D ve 3D-LiDAR sensörleri, artımsal ve mutlak enkoder, Kamera tabanlı kod okuyucu, Sabit barkod okuyucular, RFID yazma/okuma cihazları, depolama ölçüm sensörleri, fotoseller, Flexi Soft ana modülü • İşlemci: NEON hızlandırmalı 2 çekirdekli ARM Cortex-A9 CPU • Alet takımı: SICK API algoritması • Diğer fonksiyonlar: I/O işlemleri için FPGA • Bağlantılar: Klemens bloğu 1-4, Ethernet, FLEXBUS+ • Koruma sınıfı: IP20 	SIM1000-0POB110	1097817
Güvenlik anahtarlama anfileri			
	<ul style="list-style-type: none"> • Uygulamalar: OSSD çıkışları için genişleme modülü • Uyumlu sensör tipleri: OSSD'li güvenlik sensörleri • Bağlantı tipi: Germe yaylı terminalli ön erkek konnektör • Tekrar çalışma kilidi: hayır • Kontaktör kontrolü (EDM): Yol üzerine • Çıkışlar: 2 onay akım yolu (güvenli), 1 geri bildirim akım yolu (harici kontak gözlemlenme olarak kullanım için, güvenli değil) • Gövde genişliği: 18 mm 	RLY3-OSSD100	1085343
	<ul style="list-style-type: none"> • Uygulamalar: OSSD çıkışları için genişleme modülü • Uyumlu sensör tipleri: OSSD'li güvenlik sensörleri • Bağlantı tipi: Germe yaylı terminalli ön erkek konnektör • Tekrar çalışma kilidi: hayır • Kontaktör kontrolü (EDM): Yol üzerine • Çıkışlar: 4 onay akım yolu (güvenli), 1 geri bildirim akım yolu (harici kontak gözlemlenme olarak kullanım için, güvenli değil), 1 diyagnostik akım yolu (güvenli değil) • Gövde genişliği: 28 mm 	RLY3-OSSD400	1099971

BİR BAKIŞTA SICK

SICK, endüstriyel uygulamalarda akıllı sensör ve sensör çözümleri konusunda lider üreticilerdendir. Eşsiz bir ürün ve hizmet yelpazesi; süreçlerin güvenli ve etkili şekilde kontrolünü, kişilerin kazalardan korunmasını ve çevreye verilen zararların önlenmesini sağlayan mükemmel temeli oluşturur.

Çok çeşitli branşlarda kapsamlı bilgi birikimine sahibiz ve süreçleriniz ile gerekliliklerinizi iyi biliyoruz. İşte bu sayede akıllı sensörlerle tam da müşterilerimizin ihtiyacı olanı teslim edebiliyoruz. Sistem çözümleri Avrupa, Asya ve Kuzey Amerika'da bulunan uygulama merkezlerinde müşteriye özel olarak test ve optimize edilir. Bütün bunlar bizi güvenilir bir tedarikçi ve ARGE ortağı haline getiriyor.

Kapsamlı hizmetlerimiz teklifimizi tamamlar: SICK Ömür Boyu servis hizmeti makinenin kullanım ömrü boyunca güvenlik ve verimlilik ile ilgili destek sağlar.

Bu bizim için "Sensör Zekası"dır.

DÜNYA GENELİNDE HEMEN YAKININIZDA:

Bilgi almak ve diğer merkezler için → www.sick.com