



ZLD18-ANZAF8

Z18 Simple Sense

HIBRIT REFLEKTÖRLÜ SENSÖRLER

SICK
Sensor Intelligence.



Resimler farklı olabilir



Sipariş bilgileri

| Tip | Stok no. |
|--------------|----------|
| ZLD18-ANZAF8 | 1096978 |

Teslimat kapsamına dahildir: BEF-MU-M18*1 (1)

Diğer cihaz modelleri ve aksesuar → www.sick.com/Z18_Simple_Sense

Ayrıntılı teknik bilgiler

Özellikler

| | |
|-----------------------------------|--|
| Fonksiyon prensibi | Reflektörlü sensör |
| Çalışma prensibi ayrıntısı | Reflektörle minimum mesafede (çift lens sistemi) |
| Boyutlar (G x Y x D) | 13,6 mm x 34,8 mm x 23 mm |
| Gövde şekli (ışık çıkışı) | Hibrit |
| Diş çapı (Gövde) | M18 |
| Montaj şekli | M18, kafa/yan (24,1 ... 25,4 mm) |
| Gövde rengi | Şeffaf |
| Maksimum algılama mesafesi | 0 m ... 5 m ¹⁾ |
| Algılama mesafesi | 0 m ... 4,2 m ¹⁾ |
| Işık türü | Görünebilir kırmızı ışık |
| Işık kaynağı | LED |
| Işık demet çapı (mesafe) | Ø 125 mm (1.000 mm) |
| Dalga uzunluğu | 625 nm |
| Özel özellikler | - - - - - |

¹⁾ PL80A reflektör.

Mekanik/Elektrik

| | |
|--------------------------------------|---------------------|
| Gerilim kaynağı U_B | 10 V DC ... 30 V DC |
|--------------------------------------|---------------------|

¹⁾ Yüksüz.

²⁾ Ohm yükü altında sinyal süresi.

³⁾ Normalde açık/normalde kapalı oranında 1:1.

⁴⁾ A = U_v-Kutup değiştirme emniyetli bağlantılar.

⁵⁾ B = Giriş ve çıkışlar kutup değiştirme korumalı.

⁶⁾ D = Çıkışlar aşırı akım ve kısa devre korumalı.

| | |
|-------------------------------------|---|
| Sinyal taşıma | < 10 % |
| Akım tüketimi | ≤ 15 mA ¹⁾ |
| Anahtarlama çıkışı | NPN |
| Anahtarlama tipi | Aydınlık ile anahtarlama |
| Anahtarlama çıkışı ayrıntısı | |
| Anahtarlama çıkışı Q1 | NPN, Aydınlık ile anahtarlama |
| Anahtarlama çıkışı Q2 | Bağlı değil |
| Çıkış akımı I_{max.} | 100 mA |
| Tepki süresi | ≤ 500 µs ²⁾ |
| Anahtarlama frekansı | 1.000 kHz ³⁾ |
| Bağlantı tipi | 6 pinli RJ11 erkek konnektörlü kablo, 1.500 mm |
| Kablo malzemesi | Plastik, PVC |
| Çapraz kablolama | 0,13 mm ² |
| Koruma devreleri | A ⁴⁾ B ⁵⁾ D ⁶⁾ |
| Koruma sınıfı | III |
| Ağırlık | 3,63 g |
| Polarizasyon filtresi | ✓ |
| Gövde malzemesi | Plastik, ABS |
| Malzeme, optik | Plastik, PMMA |
| Koruma sınıfı | IP67 |
| Çalışma ortamı sıcaklığı | -40 °C ... +55 °C |
| Depo ortam sıcaklığı | -40 °C ... +70 °C |
| UL-dosya no. | E189383 |

1) Yüksüz.

2) Ohm yükü altında sinyal süresi.

3) Normalde açık/normalde kapalı oranında 1:1.

4) A = U_V-Kutup değiştirme emniyetli bağlantılar.

5) B = Giriş ve çıkışlar kutup değiştirme korumalı.

6) D = Çıkışlar aşırı akım ve kısa devre korumalı.

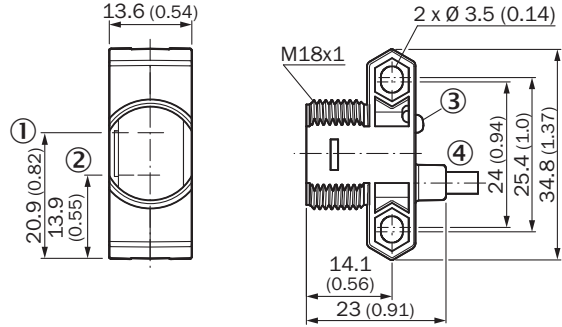
Bağlantı tipi/bağlantı düzeni

| | |
|--------------------------------|--|
| Bağlantı tipi | 6 pinli RJ11 erkek konnektörlü kablo, 1.500 mm |
| Bağlantı türü ayrıntısı | |
| Çapraz kablolama | 0,13 mm ² |
| Kablo malzemesi | Plastik |
| Bağlantı düzeni | |
| BN 2 | + (L+) |
| BK 3 | Q ₁ |
| WH 4 | Not connected |
| BU 5 | - (M) |

Sınıflandırmalar

| | |
|-----------------------|----------|
| ECLASS 5.0 | 27270902 |
| ECLASS 5.1.4 | 27270902 |
| ECLASS 6.0 | 27270902 |
| ECLASS 6.2 | 27270902 |
| ECLASS 7.0 | 27270902 |
| ECLASS 8.0 | 27270902 |
| ECLASS 8.1 | 27270902 |
| ECLASS 9.0 | 27270902 |
| ECLASS 10.0 | 27270902 |
| ECLASS 11.0 | 27270902 |
| ECLASS 12.0 | 27270902 |
| ETIM 5.0 | EC002717 |
| ETIM 6.0 | EC002717 |
| ETIM 7.0 | EC002717 |
| ETIM 8.0 | EC002717 |
| UNSPSC 16.0901 | 39121528 |

Teknik çizim (Ölçüler mm cinsindedir)



- ① Optik eksen, verici
- ② Optik eksen, alıcı
- ③ LED durum göstergesi
- ④ Bağlantı

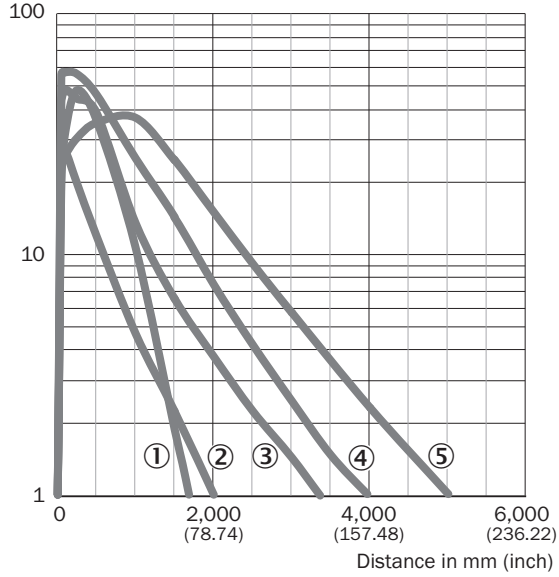
Bağlantı tipi

Bağlantı düzeni, bkz. teknik veriler tablosu: Bağlantı tipi/bağlantı düzeni



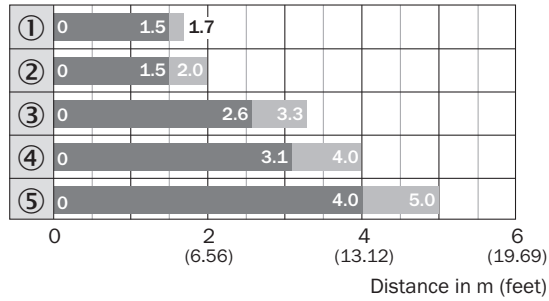
Karakteristik eğri

Operating reserve



- ① PL23 FT reflektör
- ② Reflektör PL20A
- ③ PL250 reflektör
- ④ Reflektör PL40A
- ⑤ PL80A reflektör

Algılama mesafesi diyagramı





■ Sensing range

■ Sensing range max.

- ① PL23 FT reflektör
- ② Reflektör PL20A
- ③ PL250 reflektör
- ④ Reflektör PL40A
- ⑤ PL80A reflektör

Önerilen aksesuar

Diğer cihaz modelleri ve aksesuar → www.sick.com/Z18_Simple_Sense

| | Kısa açıklama | Tip | Stok no. |
|---|--|-------------|----------|
| Montaj braketleri ve plakaları | | | |
|  | Reflektörler için çok amaçlı montaj braketleri, Çinko kaplamalı çelik | BEF-WN-REFX | 2064574 |
| Reflektörler | | | |
|  | Dört köşe, vidalanabilir, 51 mm x 61 mm, PMMA/ABS, vidalanır, 2 delikli montaj | P250 | 5304812 |

BİR BAKIŞTA SICK

SICK, endüstriyel uygulamalarda akıllı sensör ve sensör çözümleri konusunda lider üreticilerdendir. Eşsiz bir ürün ve hizmet yelpazesi; süreçlerin güvenli ve etkili şekilde kontrolünü, kişilerin kazalardan korunmasını ve çevreye verilen zararların önlenmesini sağlayan mükemmel temeli oluşturur.

Çok çeşitli branşlarda kapsamlı bilgi birikimine sahibiz ve süreçleriniz ile gerekliliklerinizi iyi biliyoruz. İşte bu sayede akıllı sensörlerle tam da müşterilerimizin ihtiyacı olanı teslim edebiliyoruz. Sistem çözümleri Avrupa, Asya ve Kuzey Amerika'da bulunan uygulama merkezlerinde müşteriye özel olarak test ve optimize edilir. Bütün bunlar bizi güvenilir bir tedarikçi ve ARGE ortağı haline getiriyor.

Kapsamlı hizmetlerimiz teklifimizi tamamlar: SICK Ömür Boyu servis hizmeti makinenin kullanım ömrü boyunca güvenlik ve verimlilik ile ilgili destek sağlar.

Bu bizim için "Sensör Zekası"dır.

DÜNYA GENELİNDE HEMEN YAKININIZDA:

Bilgi almak ve diğer merkezler için → www.sick.com