



VM400

AKIŞ ÖLÇÜM CİHAZLARI

**SICK**  
Sensor Intelligence.



## Sipariş bilgileri

Tip	Stok no.
VM400	Talep üzerine

Bu ürün, Madde 2 (4) uyarınca 2011/65/AB sayılı RoHS tüzüğü'nün geçerlilik alanında değildir ve ayrıca tüzüğü'nün geçerlilik alanında olan ürünlerde kullanım için tasarlanmamıştır. Ayrıntılı bilgi için ürün bilgisine bakabilirsiniz.

Uygulama yeri ve müşteri gereklilikleri doğrultusunda kullanılacak cihazın özellikleri ve spesifikasyonları burada belirtilenlere göre değişiklik gösterebilir.

Uygun cihaz konfigürasyonunun seçiminde, bölgesel satış organizasyonumuz size gerekli desteği verecektir.

Diğer cihaz modelleri ve aksesuar → [www.sick.com/VM400](http://www.sick.com/VM400)

## Ayrıntılı teknik bilgiler

## VM400E

<b>Ölçülen parametreler</b>	Hava hızı, Akış yönü, Sıcaklık
<b>Ölçüm prensibi</b>	Ultrasonik
<b>Ölçüm mesafesi</b>	Hava hızı -20 ... 20 m/s
<b>Doğruluk</b>	< 5 m/s: ± 0,1 m/s > 5 m/s: ± 2 %
<b>Ortam sıcaklığı</b>	-30 °C ... +60 °C
<b>Depolama sıcaklığı</b>	-30 °C ... +60 °C
<b>Ortam nemi</b>	≤ 95 % Rölatif nemlilik
<b>Uygunluklar</b>	RABT 2006 RVS 09.02.22
<b>Elektrik güvenliği</b>	CE
<b>Koruma sınıfı</b>	IP66 / IP67
<b>Analog çıkışlar</b>	1 Çıkış: 4 ... 20 mA, + 750 Ω Galvanik olarak izole edilmiş
<b>Dijital çıkışlar</b>	2 Normalde açık: 48 V, 500 mA
<b>Seri</b>	✓
<b>Haberleşme tipi</b>	RS-232
<b>Fonksiyon</b>	Tescilli servis arayüzü
<b>Ethernet</b>	✓
<b>Fonksiyon</b>	SOPAS ET yazılımına bağlantı
<b>Boyutlar ( G x Y x D)</b>	Detaylar için ölçülü çizimlere bakınız
<b>Ağırlık</b>	1,4 kg
<b>Malzeme</b>	Alüminyum

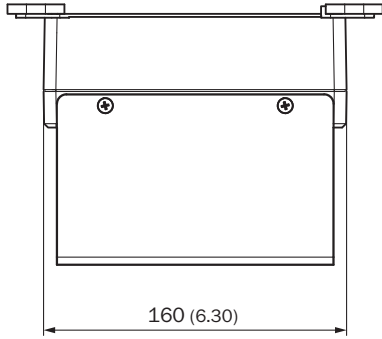
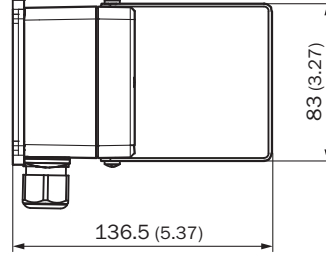
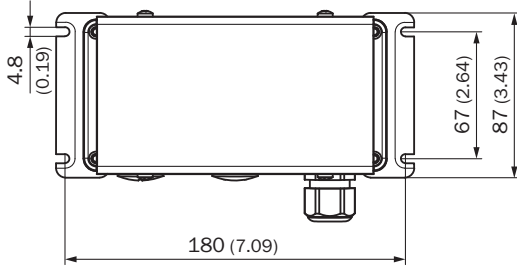
<b>Elektrik bağlantısı</b>	Gerilim	24
	Güç tüketimi	≤ 3 W

## VM400S

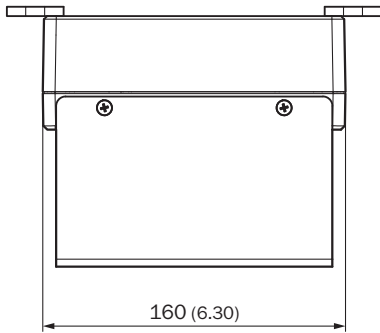
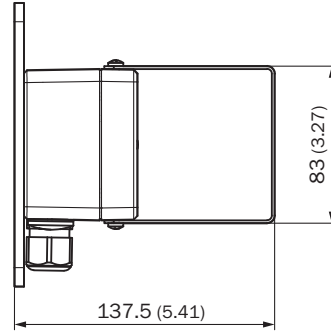
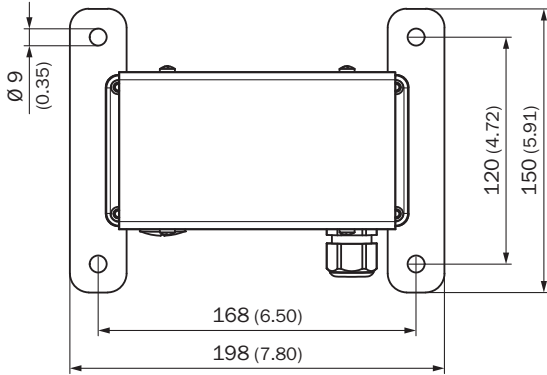
<b>Ölçülen parametreler</b>	Hava hızı, Akış yönü	
<b>Ölçüm prensibi</b>	Ultrasonik	
<b>Ölçüm mesafesi</b>	Hava hızı	-20 ... 20 m/s
<b>Doğruluk</b>	< 5 m/s:	± 0,1 m/s
	> 5 m/s:	± 2 %
<b>Ortam sıcaklığı</b>	-30 °C ... +60 °C	
<b>Depolama sıcaklığı</b>	-30 °C ... +60 °C	
<b>Ortam nemi</b>	≤ 95 % Rölatif nemlilik	
<b>Uygunluklar</b>	RABT 2006 RVS 09.02.22	
<b>Elektrik güvenliği</b>	CE	
<b>Koruma sınıfı</b>	IP66 / IP67	
<b>Analog çıkışlar</b>	1 Çıkış: 4 ... 20 mA, + 750 Ω Galvanik olarak izole edilmiş	
<b>Dijital çıkışlar</b>	2 Normalde açık: 48 V, 500 mA	
<b>Seri</b>	✓	
	Haberleşme tipi	RS-232
	Fonksiyon	Tescilli servis arayüzü
<b>Boyutlar ( G x Y x D)</b>	Detaylar için ölçülü çizimlere bakınız	
<b>Ağırlık</b>	1,4 kg	
<b>Malzeme</b>	Alüminyum	
<b>Elektrik bağlantısı</b>	Gerilim	24
	Güç tüketimi	≤ 1,7 W

### Teknik çizimler (Ölçüler mm cinsindedir)

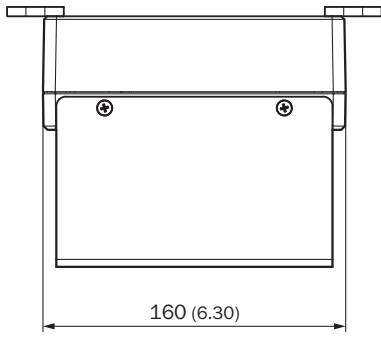
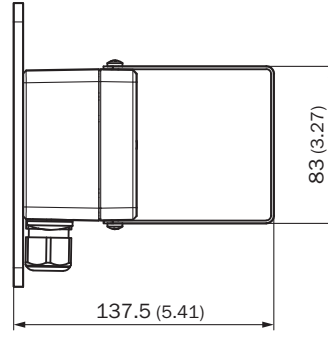
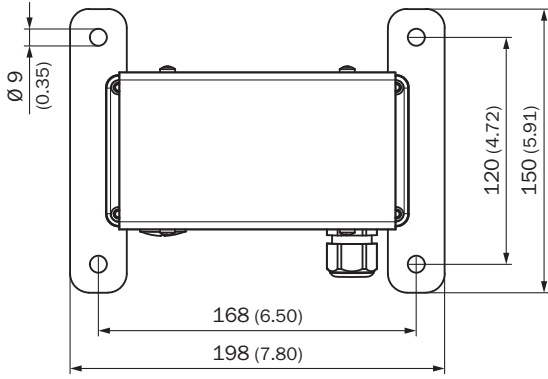
Standart montaj braketiyle birlikte VM400



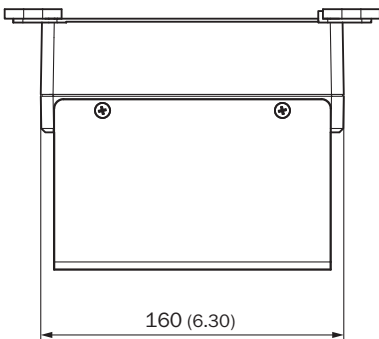
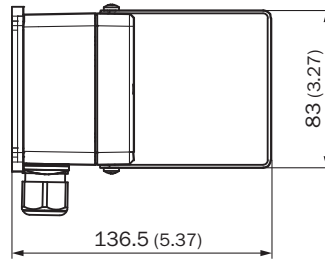
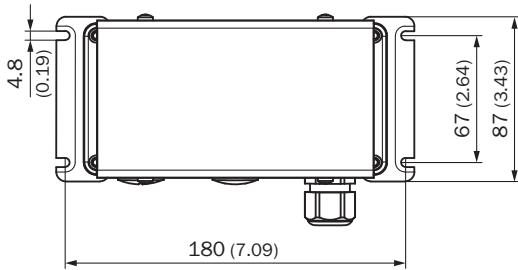
Paslanmaz çelik montaj braketiyle birlikte VM400



Paslanmaz çelik montaj braketiyle birlikte VM400



Standart montaj braketiyle birlikte VM400



## BİR BAKIŞTA SICK

SICK, endüstriyel uygulamalarda akıllı sensör ve sensör çözümleri konusunda lider üreticilerdendir. Eşsiz bir ürün ve hizmet yelpazesi; süreçlerin güvenli ve etkili şekilde kontrolünü, kişilerin kazalardan korunmasını ve çevreye verilen zararların önlenmesini sağlayan mükemmel temeli oluşturur.

Çok çeşitli branşlarda kapsamlı bilgi birikimine sahibiz ve süreçleriniz ile gerekliliklerinizi iyi biliyoruz. İşte bu sayede akıllı sensörlerle tam da müşterilerimizin ihtiyacı olanı teslim edebiliyoruz. Sistem çözümleri Avrupa, Asya ve Kuzey Amerika'da bulunan uygulama merkezlerinde müşteriye özel olarak test ve optimize edilir. Bütün bunlar bizi güvenilir bir tedarikçi ve ARGE ortağı haline getiriyor.

Kapsamlı hizmetlerimiz teklifimizi tamamlar: SICK Ömür Boyu servis hizmeti makinenin kullanım ömrü boyunca güvenlik ve verimlilik ile ilgili destek sağlar.

**Bu bizim için "Sensör Zekası"dır.**

## DÜNYA GENELİNDE HEMEN YAKININIZDA:

Bilgi almak ve diğer merkezler için → [www.sick.com](http://www.sick.com)