



# THTS-1AAVF0756MZ

THTS

SICAKLIK SENSÖRLERİ

**SICK**  
Sensor Intelligence.



Resimler farklı olabilir



## Sipariş bilgileri

Tip	Stok no.
THTS-1AAVF0756MZ	6064048

Diğer cihaz modelleri ve aksesuar → [www.sick.com/THTS](http://www.sick.com/THTS)

## Ayrıntılı teknik bilgiler

### Özellikler

Ölçüm mesafesi	-50 °C ... +150 °C
Ölçme elemanı	Pt1000
Çıkış sinyali	4 mA ... 20 mA, 2 kablo
Maksimum yük $R_A$	$R_A \leq (L^+ - 10 V) / 0,023 A [0hm]$

### Mekanik/Elektrik

Proses bağlantısı	Varivent bağlantı formu F, DN 25
Ölçüm probunun uzunluğu/çapı	75 mm / 6 mm
Malzemeye temas eden kısımlar	1.4435/ 316L paslanmaz çelik, $R_a \leq 0,8 \mu m$
Basınç dayanımı	Oda sıcaklığında maks. 25 bar
Gövde malzemesi	Paslanmaz çelik (CrNi)
Bağlantı tipi	M12 x 1, 4-pinli yuvarlak konnektör <sup>1)</sup>
Koruma sınıfı	IP67 <sup>2)</sup> IP69 <sup>2)</sup>
Besleme Gerilimi	10 V DC ... 35 V DC
Maks. akım tüketimi	Yakl. 30 mA
Elektrik güvenliği	Koruma sınıfı: III, izolasyon gerilimi: 500 V AC, Ters kutup besleme koruması: M'ye karşı L <sup>+</sup>
Koruma sınıfı III	✓
CE'ye uygunluk	2004/108/EG, EN 61326-2-3
RoHS sertifikası	✓
Başlatma süresi	Max. 4 s

<sup>1)</sup> Belirtilen koruma sınıfları yalnızca karşılık gelen koruma sınıfındaki elektrik fişleri ile takılı durumda geçerlidir.

<sup>2)</sup> IEC 60529'a göre IP koruma sınıfı.

### Performans

Ölçme elemanının hassasiyeti	IEC 60751'e göre A sınıfı <sup>1)</sup>
Ölçme dönüştürücüsünün doğruluğu	$\pm 0,25 K$

<sup>1)</sup> Sınıf B (Ölçüm mesafesi -50 °C ... -30 °C).

<sup>2)</sup> IEC 60751'e göre sensör yapılandırmasına bağlı olarak.

<b>Ölçme dönüştürücüsü doğrusalığı</b>	Sapmanın $\leq \pm \%0,1$ 'i
<b>Tepki süresi</b>	$t_{50} \leq 3,3$ s $t_{90} \leq 9,7$ s <sup>2)</sup>

<sup>1)</sup> Sınıf B (Ölçüm mesafesi  $-50$  °C ...  $-30$  °C).

<sup>2)</sup> IEC 60751'e göre sensör yapılandırmasına bağlı olarak.

## Ortam verileri

<b>Ortam sıcaklığı</b>	$-40$ °C ... $+85$ °C
<b>Depolama ve nakil sıcaklığı</b>	$-40$ °C ... $+85$ °C
<b>Darbe dayanımı</b>	50 g, 6 ms (IEC 60068-2-27'ye göre)
<b>Havadaki bağıl nem</b>	100 % <sup>1)</sup>

<sup>1)</sup> , Buğulanma izinli.

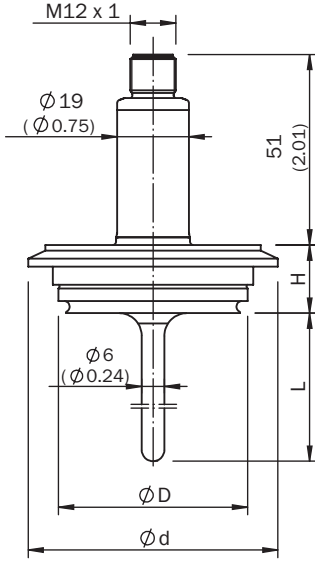
## Sınıflandırmalar

<b>ECLASS 5.0</b>	27200208
<b>ECLASS 5.1.4</b>	27200208
<b>ECLASS 6.0</b>	27200208
<b>ECLASS 6.2</b>	27200208
<b>ECLASS 7.0</b>	27200208
<b>ECLASS 8.0</b>	27200208
<b>ECLASS 8.1</b>	27200208
<b>ECLASS 9.0</b>	27200208
<b>ECLASS 10.0</b>	27200208
<b>ECLASS 11.0</b>	27200208
<b>ECLASS 12.0</b>	27200208
<b>ETIM 5.0</b>	EC002994
<b>ETIM 6.0</b>	EC002994
<b>ETIM 7.0</b>	EC002994
<b>ETIM 8.0</b>	EC002994
<b>UNSPSC 16.0901</b>	41112211

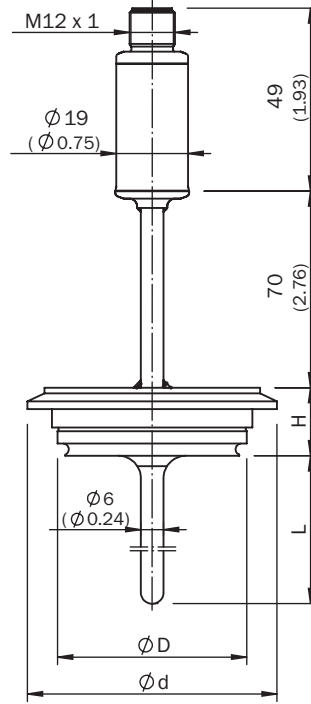
**Teknik çizim** (Ölçüler mm cinsindedir)

Teknik çizim

Pt100, 4 mA ... 20 mA,  
up to 150 °C



Pt100, 4 mA ... 20 mA,  
up to 250 °C



All dimensions in mm (inch)

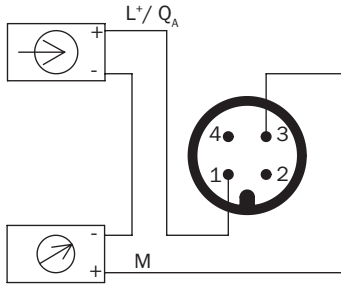
Design		Ø D	Ø d	H
VARIVENT	Form B	31.0 (1.22)	52.7 (2.07)	20.0 (0.79)
	Form F	50.0 (1.97)	66.0 (2.60)	18.0 (0.71)
	Form N	64.0 (2.52)	84.0 (3.31)	18.0 (0.71)

**Uygulama**



## Bağlantı tipi

Yuvarlak konektör M12 x 1, çıkış sinyali 4 mA ... 20 mA



## Önerilen aksesuar

Diğer cihaz modelleri ve aksesuar → [www.sick.com/THTS](http://www.sick.com/THTS)

	Kısa açıklama	Tip	Stok no.
Diğer			
	<ul style="list-style-type: none"> <li><b>Bağlantı türü A kafa:</b> Dişi konektör, M12, 4 pin, düz, A kodlamalı</li> <li><b>Bağlantı türü B kafa:</b> Açık kablo ucu</li> <li><b>Sinyal türü:</b> Sensör/hareket elemanı bağlantısı</li> <li><b>Kablo:</b> 2 m, 4 telli, PUR, halojensiz</li> <li><b>Açıklama:</b> Sensör/hareket elemanı bağlantısı, Blendajsız</li> <li><b>Uygulama alanı:</b> Yağ/yağlama maddesi alanı, Çekme zinciri çalışması, Robot</li> </ul>	YF2A14-020UB3XLEAX	2095607
	<ul style="list-style-type: none"> <li><b>Bağlantı türü A kafa:</b> Dişi konektör, M12, 4 pin, düz, A kodlamalı</li> <li><b>Bağlantı türü B kafa:</b> Açık kablo ucu</li> <li><b>Sinyal türü:</b> Sensör/hareket elemanı bağlantısı</li> <li><b>Kablo:</b> 5 m, 4 telli, PUR, halojensiz</li> <li><b>Açıklama:</b> Sensör/hareket elemanı bağlantısı, Blendajsız</li> <li><b>Uygulama alanı:</b> Yağ/yağlama maddesi alanı, Çekme zinciri çalışması, Robot</li> </ul>	YF2A14-050UB3XLEAX	2095608
	<ul style="list-style-type: none"> <li><b>Bağlantı türü A kafa:</b> Dişi konektör, M12, 4 pin, düz, A kodlamalı</li> <li><b>Bağlantı türü B kafa:</b> Açık kablo ucu</li> <li><b>Sinyal türü:</b> Sensör/hareket elemanı bağlantısı</li> <li><b>Kablo:</b> 10 m, 4 telli, PUR, halojensiz</li> <li><b>Açıklama:</b> Sensör/hareket elemanı bağlantısı, Blendajsız</li> <li><b>Uygulama alanı:</b> Yağ/yağlama maddesi alanı, Çekme zinciri çalışması, Robot</li> </ul>	YF2A14-100UB3XLEAX	2095609
	<ul style="list-style-type: none"> <li><b>Bağlantı türü A kafa:</b> Dişi konektör, M12, 4 pin, açılı, A kodlamalı</li> <li><b>Bağlantı türü B kafa:</b> Açık kablo ucu</li> <li><b>Sinyal türü:</b> Sensör/hareket elemanı bağlantısı</li> <li><b>Kablo:</b> 2 m, 4 telli, PUR, halojensiz</li> <li><b>Açıklama:</b> Sensör/hareket elemanı bağlantısı, Blendajsız</li> <li><b>Uygulama alanı:</b> Yağ/yağlama maddesi alanı, Çekme zinciri çalışması, Robot</li> </ul>	YG2A14-020UB3XLEAX	2095766
	<ul style="list-style-type: none"> <li><b>Bağlantı türü A kafa:</b> Dişi konektör, M12, 4 pin, açılı, A kodlamalı</li> <li><b>Bağlantı türü B kafa:</b> Açık kablo ucu</li> <li><b>Sinyal türü:</b> Sensör/hareket elemanı bağlantısı</li> <li><b>Kablo:</b> 5 m, 4 telli, PUR, halojensiz</li> <li><b>Açıklama:</b> Sensör/hareket elemanı bağlantısı, Blendajsız</li> <li><b>Uygulama alanı:</b> Yağ/yağlama maddesi alanı, Çekme zinciri çalışması, Robot</li> </ul>	YG2A14-050UB3XLEAX	2095767
	<ul style="list-style-type: none"> <li><b>Bağlantı türü A kafa:</b> Dişi konektör, M12, 4 pin, açılı, A kodlamalı</li> <li><b>Bağlantı türü B kafa:</b> Açık kablo ucu</li> <li><b>Sinyal türü:</b> Sensör/hareket elemanı bağlantısı</li> <li><b>Kablo:</b> 10 m, 4 telli, PUR, halojensiz</li> <li><b>Açıklama:</b> Sensör/hareket elemanı bağlantısı, Blendajsız</li> <li><b>Uygulama alanı:</b> Yağ/yağlama maddesi alanı, Çekme zinciri çalışması, Robot</li> </ul>	YG2A14-100UB3XLEAX	2095768

	Kısa açıklama	Tip	Stok no.
	<ul style="list-style-type: none"> <li>• <b>Bağlantı türü A kafa:</b> Dişi konnektör, M12, 4 pin, düz, A kodlamalı</li> <li>• <b>Bağlantı türü B kafa:</b> Açık kablo ucu</li> <li>• <b>Sinyal türü:</b> Sensör/hareket elemanı bağlantısı</li> <li>• <b>Kablo:</b> 2 m, 4 telli, PVC</li> <li>• <b>Açıklama:</b> Sensör/hareket elemanı bağlantısı, Blendajsız</li> <li>• <b>Uygulama alanı:</b> Kimyasal aralık</li> </ul>	YF2A14-020VB3XLEAX	2096234
	<ul style="list-style-type: none"> <li>• <b>Bağlantı türü A kafa:</b> Dişi konnektör, M12, 4 pin, düz, A kodlamalı</li> <li>• <b>Bağlantı türü B kafa:</b> Açık kablo ucu</li> <li>• <b>Sinyal türü:</b> Sensör/hareket elemanı bağlantısı</li> <li>• <b>Kablo:</b> 5 m, 4 telli, PVC</li> <li>• <b>Açıklama:</b> Sensör/hareket elemanı bağlantısı, Blendajsız</li> <li>• <b>Uygulama alanı:</b> Kimyasal aralık</li> </ul>	YF2A14-050VB3XLEAX	2096235
	<ul style="list-style-type: none"> <li>• <b>Bağlantı türü A kafa:</b> Dişi konnektör, M12, 4 pin, düz, A kodlamalı</li> <li>• <b>Bağlantı türü B kafa:</b> Açık kablo ucu</li> <li>• <b>Sinyal türü:</b> Sensör/hareket elemanı bağlantısı</li> <li>• <b>Kablo:</b> 10 m, 4 telli, PVC</li> <li>• <b>Açıklama:</b> Sensör/hareket elemanı bağlantısı, Blendajsız</li> <li>• <b>Uygulama alanı:</b> Kimyasal aralık</li> </ul>	YF2A14-100VB3XLEAX	2096236
	<ul style="list-style-type: none"> <li>• <b>Bağlantı türü A kafa:</b> Dişi konnektör, M12, 4 pin, düz, A kodlamalı</li> <li>• <b>Bağlantı türü B kafa:</b> Açık kablo ucu</li> <li>• <b>Sinyal türü:</b> Sensör/hareket elemanı bağlantısı</li> <li>• <b>Kablo:</b> 15 m, 4 telli, PVC</li> <li>• <b>Açıklama:</b> Sensör/hareket elemanı bağlantısı, Blendajsız</li> <li>• <b>Uygulama alanı:</b> Kimyasal aralık</li> </ul>	YF2A14-150VB3XLEAX	2096237
	<ul style="list-style-type: none"> <li>• <b>Bağlantı türü A kafa:</b> Dişi konnektör, M12, 4 pin, açılı, A kodlamalı</li> <li>• <b>Bağlantı türü B kafa:</b> Açık kablo ucu</li> <li>• <b>Sinyal türü:</b> Sensör/hareket elemanı bağlantısı</li> <li>• <b>Kablo:</b> 2 m, 4 telli, PVC</li> <li>• <b>Açıklama:</b> Sensör/hareket elemanı bağlantısı, Blendajsız</li> <li>• <b>Uygulama alanı:</b> Kimyasal aralık</li> </ul>	YG2A14-020VB3XLEAX	2095895
	<ul style="list-style-type: none"> <li>• <b>Bağlantı türü A kafa:</b> Dişi konnektör, M12, 4 pin, açılı, A kodlamalı</li> <li>• <b>Bağlantı türü B kafa:</b> Açık kablo ucu</li> <li>• <b>Sinyal türü:</b> Sensör/hareket elemanı bağlantısı</li> <li>• <b>Kablo:</b> 5 m, 4 telli, PVC</li> <li>• <b>Açıklama:</b> Sensör/hareket elemanı bağlantısı, Blendajsız</li> <li>• <b>Uygulama alanı:</b> Kimyasal aralık</li> </ul>	YG2A14-050VB3XLEAX	2095897
	<ul style="list-style-type: none"> <li>• <b>Bağlantı türü A kafa:</b> Dişi konnektör, M12, 4 pin, açılı, A kodlamalı</li> <li>• <b>Bağlantı türü B kafa:</b> Açık kablo ucu</li> <li>• <b>Sinyal türü:</b> Sensör/hareket elemanı bağlantısı</li> <li>• <b>Kablo:</b> 10 m, 4 telli, PVC</li> <li>• <b>Açıklama:</b> Sensör/hareket elemanı bağlantısı, Blendajsız</li> <li>• <b>Uygulama alanı:</b> Kimyasal aralık</li> </ul>	YG2A14-100VB3XLEAX	2095898

## BİR BAKIŞTA SICK

SICK, endüstriyel uygulamalarda akıllı sensör ve sensör çözümleri konusunda lider üreticilerdendir. Eşsiz bir ürün ve hizmet yelpazesi; süreçlerin güvenli ve etkili şekilde kontrolünü, kişilerin kazalardan korunmasını ve çevreye verilen zararların önlenmesini sağlayan mükemmel temeli oluşturur.

Çok çeşitli branşlarda kapsamlı bilgi birikimine sahibiz ve süreçleriniz ile gerekliliklerinizi iyi biliyoruz. İşte bu sayede akıllı sensörlerle tam da müşterilerimizin ihtiyacı olanı teslim edebiliyoruz. Sistem çözümleri Avrupa, Asya ve Kuzey Amerika'da bulunan uygulama merkezlerinde müşteriye özel olarak test ve optimize edilir. Bütün bunlar bizi güvenilir bir tedarikçi ve ARGE ortağı haline getiriyor.

Kapsamlı hizmetlerimiz teklifimizi tamamlar: SICK Ömür Boyu servis hizmeti makinenin kullanım ömrü boyunca güvenlik ve verimlilik ile ilgili destek sağlar.

**Bu bizim için "Sensör Zekası"dır.**

## DÜNYA GENELİNDE HEMEN YAKININIZDA:

Bilgi almak ve diğer merkezler için → [www.sick.com](http://www.sick.com)