



# ISD400-1121

ISD400

OPTİK VERİ AKTARIMI

**SICK**  
Sensor Intelligence.



Resimler farklı olabilir



## Sipariş bilgileri

Tip	Stok no.
ISD400-1121	1043511

Veri aktarım iki cihaz gerektirir. İki cihaz ayrıca sipariş edilmelidir.

Diğer cihaz modelleri ve aksesuar → [www.sick.com/ISD400](http://www.sick.com/ISD400)

## Ayrıntılı teknik bilgiler

### Teknik bilgiler

<b>Aksesuar grubu</b>	Optik veri aktarımı
<b>Aksesuar ailesi</b>	ISD400
<b>Ağırlık</b>	Yakl. 900 g
<b>Gövde malzemesi</b>	Metal
<b>Koruma sınıfı</b>	IP65
<b>Çalışma ortamı sıcaklığı</b>	-40 °C ... +55 °C
<b>İzin verilen rölatif nem</b>	90 %, yoğuşmasız

### Mekanik/Elektrik

<b>Güç tüketimi</b>	≤ 25 W <sup>1)</sup>
<b>Koruma sınıfı</b>	III

<sup>1)</sup> 24 V'da yüksüz.

### Performans

<b>Aktarım menzili</b>	≥ 0,2 m
<b>Işık kaynağı</b>	LED, kızılötesi (880 nm)
<b>Tip. ışık demeti çapı (mesafe)</b>	1,75 m (100 m'de)
<b>Isıtma</b>	✓

### Arayüzler

<b>PROFIBUS DP</b>	✓
Veri aktarma hızı	3 Mbit/s
<b>Dijital giriş</b>	U <sub>v</sub> : verici devre dışı bırakılmış
<b>Dijital çıkış</b>	
Adet	1 <sup>1)</sup>
Tür	PNP
<b>Sinyal gecikmesi</b>	≤ 1 µs, + 2 Tbit <sup>2)</sup>

<sup>1)</sup> HIGH: U<sub>v</sub> - 3 V, LOW: < 2 V.

<sup>2)</sup> Sadece PROFIBUS'ta 1 µs + 2 Tbit.

## Ortam verileri

<b>Elektromanyetik uyumluluk (EMV)</b>	EN 61000-6-2, EN 61000-6-4 <sup>1)</sup>
<b>İşletim ortam sıcaklığı</b>	-40 °C ... +55 °C, Isıtıcı ile çalışma
<b>Maks. bağıl nem (yoğuşmayan)</b>	90 %, yoğuşmasız

<sup>1)</sup> Bu A sınıfı bir cihazdır. Bu cihaz yerleşim yerlerinde parazitlere neden olabilir.

## Genel bilgiler

<b>Bilgi</b>	Bir veri aktarım hattı kurmak için 2 cihaza ihtiyaç duyulur. Her iki cihaz da aynıdır ve ayrı sipariş edilmelidir. F1 ve F2 frekansları ayarlanabilir.
--------------	--

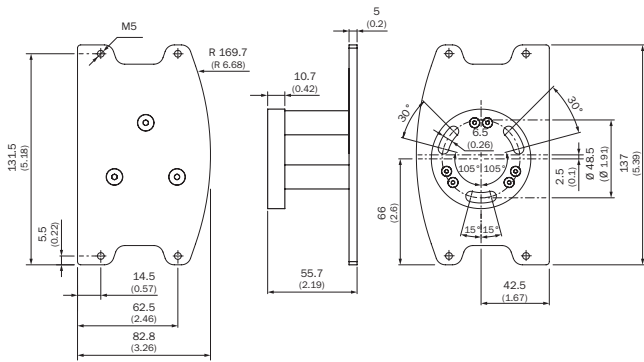
## Sınıflandırmalar

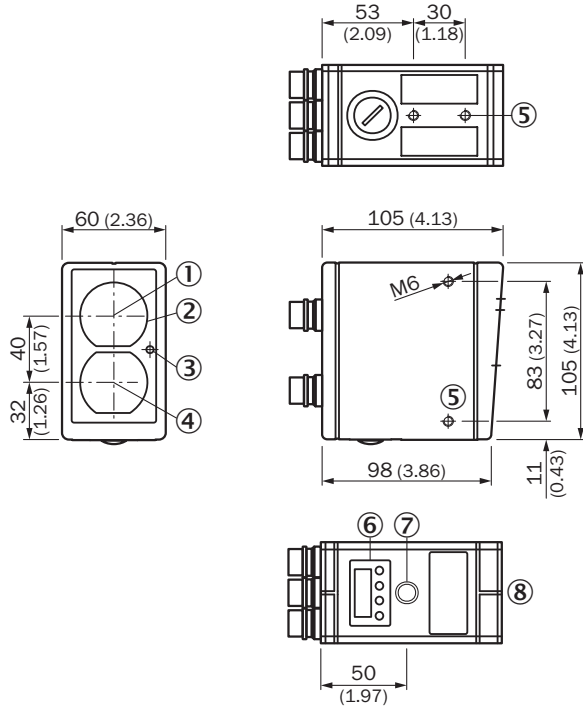
<b>ECLASS 5.0</b>	19039001
<b>ECLASS 5.1.4</b>	19039001
<b>ECLASS 6.0</b>	19179090
<b>ECLASS 6.2</b>	19179090
<b>ECLASS 7.0</b>	19179090
<b>ECLASS 8.0</b>	19179090
<b>ECLASS 8.1</b>	19179090
<b>ECLASS 9.0</b>	19179090
<b>ETIM 5.0</b>	EC000515
<b>ETIM 6.0</b>	EC000515
<b>UNSPSC 16.0901</b>	43201404

## Özellikler

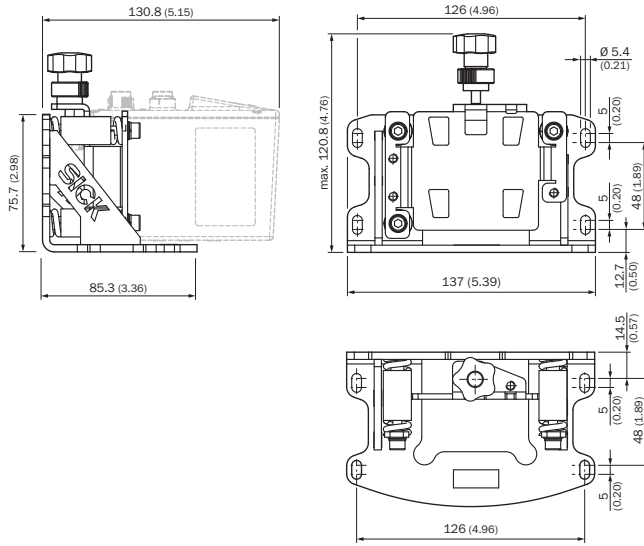
<b>Ağırlık</b>	Yakl. 900 g
<b>Gövde malzemesi</b>	Metal
<b>Koruma sınıfı</b>	IP65
<b>Çalışma ortamı sıcaklığı</b>	-40 °C +55 °C
<b>İzin verilen rölatif nem</b>	90 % yoğuşmasız

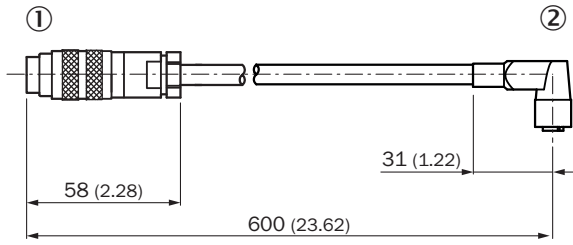
## Teknik çizim (Ölçüler mm cinsindedir)





- ① Optik eksen, verici
- ② Arama lensi
- ③ Fonksiyon göstergesi/seviye uyarısı
- ④ Optik eksen, alıcı
- ⑤ Montaj vida dişi M6
- ⑥ Kumanda tuşlarıyla LC ekran
- ⑦ Optik hizalama desteği
- ⑧ Hedef alma kanalı

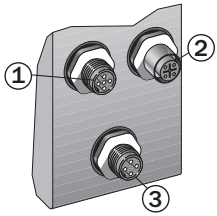




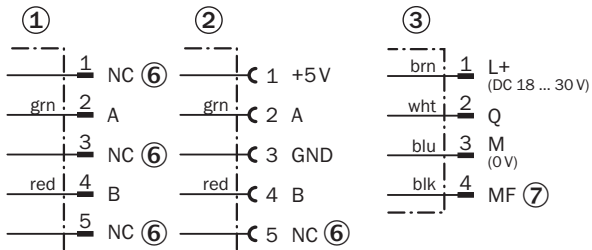
- ① Erkek konnektör M16, 8 pinli  
② Erkek konnektör M12, 8 pinli

## Bağlantı tipi

ISD400 RS-485/PROFIBUS



## Anschlusschema



- ⑥ NC = not connected  
⑦ Çok fonksiyonlu giriş (MF)


## Ayar olanakları



- ⑥ Kumanda tuşlarıyla LC ekran

### Önerilen aksesuar

Diğer cihaz modelleri ve aksesuar → [www.sick.com/ISD400](http://www.sick.com/ISD400)

	Kısa açıklama	Tip	Stok no.
Bağlantı ve hizalama mesnedi			
	<ul style="list-style-type: none"><li><b>Açıklama:</b> DME4000/ISD400 için eloksallı alüminyum hizalama birimi</li></ul>	BEF-DME/ISD	2046052

## BİR BAKIŞTA SICK

SICK, endüstriyel uygulamalarda akıllı sensör ve sensör çözümleri konusunda lider üreticilerdendir. Eşsiz bir ürün ve hizmet yelpazesi; süreçlerin güvenli ve etkili şekilde kontrolünü, kişilerin kazalardan korunmasını ve çevreye verilen zararların önlenmesini sağlayan mükemmel temeli oluşturur.

Çok çeşitli branşlarda kapsamlı bilgi birikimine sahibiz ve süreçleriniz ile gerekliliklerinizi iyi biliyoruz. İşte bu sayede akıllı sensörlerle tam da müşterilerimizin ihtiyacı olanı teslim edebiliyoruz. Sistem çözümleri Avrupa, Asya ve Kuzey Amerika'da bulunan uygulama merkezlerinde müşteriye özel olarak test ve optimize edilir. Bütün bunlar bizi güvenilir bir tedarikçi ve ARGE ortağı haline getiriyor.

Kapsamlı hizmetlerimiz teklifimizi tamamlar: SICK Ömür Boyu servis hizmeti makinenin kullanım ömrü boyunca güvenlik ve verimlilik ile ilgili destek sağlar.

**Bu bizim için "Sensör Zekası"dır.**

## DÜNYA GENELİNDE HEMEN YAKININIZDA:

Bilgi almak ve diğer merkezler için → [www.sick.com](http://www.sick.com)