



# MAX48A-32A10GC1250

MAX

MANYETOSTRIKTIF LINEER ENKODERLER

**SICK**  
Sensor Intelligence.



Resimler farklı olabilir

## Sipariş bilgileri

Tip	Stok no.
MAX48A-32A10GC1250	1127997

Aksesuarlar teslimat kapsamına dahil değildir, lütfen ayrı olarak sipariş edin.

Diğer cihaz modelleri ve aksesuar → [www.sick.com/MAX](http://www.sick.com/MAX)



## Ayrıntılı teknik bilgiler

### Özellikler

<b>Teslimat Kapsamı</b>	Aksesuarlar teslimat kapsamına dahil değildir, lütfen ayrı olarak sipariş edin.
-------------------------	---

### Emniyet tekniği parametreleri

<b>MTTF<sub>D</sub> (tehlike oluşturan bir devre dışı kalma durumunda kadar ortalama süre)</b>	69 yıl (EN ISO 13849-1) <sup>1)</sup>
--	---------------------------------------

<sup>1)</sup> Bu ürün standart bir üründür, makine direktiflerinde tanımlanmış güvenli komponent içermez. Bileşenlerin nominal yükü temelinde hesaplama, elektronik ünitenin ortalama ortam sıcaklığı 60 °C, kullanım sıklığı 8.760 h/a. bir elektronik cihazın her 2. Bir elektronik bileşenin arızası, tehlikeli arıza olarak kabul edilir.

### Performans

<b>Tür</b>	48 mm montaj gövdesi - IN silindir montajı
<b>Basinç borusu/uç başlığı</b>	10 mm / Yassı
<b>Bağlantı tipi</b>	Erkek konnektör, M12 Tip L (24x24 mm), 4 pin
<b>Bağlantı yönü</b>	Düz
<b>Ölçüm mesafesi</b>	
Ölçülen parametreler	Pozisyon
Position (F.S.)	0 mm ... 1.250 mm <sup>1)</sup>
Sıfır bölgesi	30 mm
Sönümlenme bölgesi	63 mm
<b>Çalışma koşulları</b>	
Akışkan sıcaklığı	-30 °C ... +95 °C <sup>2)</sup>
Nem	90 % (Çiğlenmeye izin verilmez)
Çalışma basıncı P <sub>N</sub>	400 bar
Besleme Gerilimi	24 V DC (8 ... 32 V DC)
Açmada gecikme	< 250 ms
Çalıştırma akımı	Tipik 5,0 A / 50 µs
Ölçüm hızı (iç)	2 ms

<sup>1)</sup> F.S. = Full Scale (ölçüm mesafesi son değeri).

<sup>2)</sup> Maksimum akışkan sıcaklığı, O-ring'in izin verilen sıcaklığı ve pozisyon miktatısının sıcaklığa bağlı sinyal kalitesi temelinde.

<sup>3)</sup> Çalışma sıcaklığındaki hidrolik yağı.

<sup>4)</sup> Bu ürün standart bir üründür, makine direktiflerinde tanımlanmış güvenli komponent içermez. Bileşenlerin nominal yükü temelinde hesaplama, elektronik ünitenin ortalama ortam sıcaklığı 60 °C, kullanım sıklığı 8.760 h/a. bir elektronik cihazın her 2. Bir elektronik bileşenin arızası, tehlikeli arıza olarak kabul edilir.

Aktarım hızı (çevrim süresi)	Sürekli
<b>Doğruluk</b>	
Çözünürlük	Tip. 0,1 mm (gürültüsüz)
Histerezis	± 0,1 mm
Tekrarlanabilirlik	Tipik ± 0,2 mm
Doğrusallık	Tipik ± 0,25 mm (ölçüm mesafesi 50 ile 500 mm arasında) <sup>3)</sup> Tipik ± %0,04 F.S. (Ölçüm mesafesi 500 ile 2.500 mm arasında)
<b>Sıcaklık sapması</b>	
Isınma aşaması	Tipik ≤ ± 0,25 mm (2 dak)
Çalışma durumunda	Tipik ± 0,25 mm (ölçüm mesafesi 50 ile 500 mm arasında) <sup>3)</sup> Tipik ± %0,04 F.S. (Ölçüm mesafesi 500 ile 2.500 mm arasında)
<b>MTTFd</b>	69 yıl (EN ISO 13849-1) <sup>4)</sup>

<sup>1)</sup> F.S. = Full Scale (ölçüm mesafesi son değeri).

<sup>2)</sup> Maksimum akışkan sıcaklığı, O-ring'in izin verilen sıcaklığı ve pozisyon miknatısının sıcaklığa bağlı sinyal kalitesi temelinde.

<sup>3)</sup> Çalışma sıcaklığındaki hidrolik yağı.

<sup>4)</sup> Bu ürün standart bir üründür, makine direktiflerinde tanımlanmış güvenli komponent içermez. Bileşenlerin nominal yükü temelinde hesaplama, elektronik ünitenin ortalama ortam sıcaklığı 60 °C, kullanım sıklığı 8.760 h/a. bir elektronik cihazın her 2. Bir elektronik bileşenin arzansı, tehlikeli arıza olarak kabul edilir.

## Arayüzler

<b>İletişim arayüzü</b>	Analog
<b>İletişim arayüzü ayrıntısı</b>	Akım
<b>Akım çıkışı</b>	4 mA ... 20 mA

## Elektriksel veriler

<b>Bağlantı tipi</b>	Erkek konnektör, M12 Tip L (24x24 mm), 4 pin
<b>PIN yerleşimi</b>	1=V DC; 2=n.c.; 3=GND; 4=SIG
<b>Elektrikli çalışma</b>	
Besleme Gerilimi	24 V DC (8 ... 32 V DC)
Sinyal taşıma	< 1% S-S
Güç tüketimi	≤ 1,25 W
Akım tüketimi	≤ 50 mA
Yük direnci	100 Ω ≤ RL ≤ 500 Ω
<b>Açma işlemi sırasındaki aşırı gerilim koruması (60 sn)</b>	≤ 36 V Çalıştırma işlemi sırasında tüm kutuplarda (60 sn) ≤ 48 V Çalıştırma işlemi sırasında GND'ye (60 sn)
<b>Ters polarizasyon koruması</b>	≤ 36 V (tüm kutuplarda) (ISO 16750-2)
<b>İzolasyon direnci</b>	Riso ≥ 10 MΩ, 60 s (ISO 16750-2)
<b>Dielektrik dayanımı</b>	500 V DC, Gövdeye doğru 0 V DC (60 sn) (R <sub>ISO</sub> ≥ 1 MΩ) (ISO 16750-2)
<b>Kısa devre dayanımı</b>	Gövdeye doğru V <sub>S</sub> - GND

## Mekanik veriler

<b>Boyutlar</b>	
Gövde	48 mm, IN silindir montajı için 48f7 - Silindir göbeği 48H8
Basınçlı boru çapı	10 mm
O-Ring çapı	40,87 mm x 3,53 mm
Destek halkası çapı	42,6 mm x 48 mm x 1,4 mm
M12 flanş	M12 flanş Tip L: DM 24x24 mm - Delik düzeni 17 mm (EN 61076-2-101)

Burgulu kablo uzunluğu	80 mm
<b>Malzeme</b>	
Gövde	Paslanmaz çelik 1.4305 (AISI 303)
Basınç borusu	Paslanmaz çelik 1.4404, AISI 316L
O-ring	NBR 70
Destek halkası	PTFE
M12 erkek konnektör	Poliamid takviyeli, pirinç kontak nikel kaplı/altın kaplı
M12 flanş	O-ringli nikel kaplı pirinç (NBR)
Esnek kablolar	PVC

#### Ortam verileri

<b>EMVC</b>	2014/30 / EU sayılı AB Direktifi CE işareti
Teknik temel normlar	EN 61000-6-2/61000-6-3
Tarım ve orman makineleri	EN ISO 14982
Geçişli palslar	ISO 7637-2/ISO 16750-2
ESD (hava ve kontak deşarjı)	ISO 61000-4-2 / ISO 10605
<b>Titreşim</b>	
Sinüs	20 g (Sinus) / 55 ... 2.000 Hz / 3x24 h (IEC 60068-2-6 Fc)
Gürültü üzerinden Sinüs	18 g (r.m.s) / 10 ... 2.000 Hz / 3x36 h (IEC 60068-2-80 Fi)
Geniş bant gürültüleri (rezonans noktaları hariç)	20 g (r.m.s) / 10 ... 2.000 Hz / 3x48 h (IEC 60068-2-64 Fh)
<b>Basınç yükü</b>	
Çalışma basıncı $P_N$	400 bar
Aşırı yük basıncı $P_{maks} = P_N \times 1,2$	480 bar
Test basıncı $P_{stat} = P_N \times 1,5$	600 bar
<b>Sıcaklık ve nem</b>	
Depolama	-20 °C ... +65 °C <sup>1)</sup>
Çalışma (elektronik)	-40 °C ... +105 °C <sup>2)</sup>
Maksimum nem	90 % (Çiğlenmeye izin verilmez)
<b>Koruma sınıfı</b>	
Gövde	IP67 (EN 60529)
M12 erkek konnektör	IP69K (ISO 20653) <sup>3)</sup>

<sup>1)</sup> R. H. 55%.

<sup>2)</sup> Kendi kendine ısınma dikkate alınarak, gerilim kaynağıyla sürekli elektriksel çalışma nedeniyle oluşur.

<sup>3)</sup> Uygun kaplinle (M12 rakor somunda O-ring ile izolasyon).

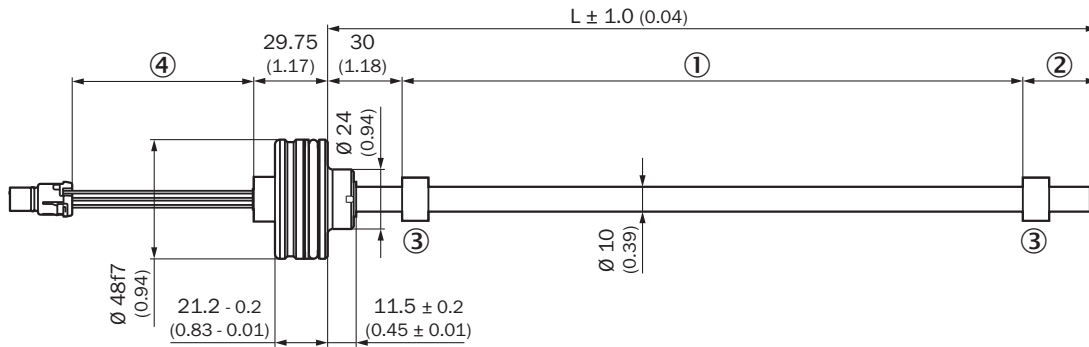
#### Sınıflandırmalar

<b>ECLASS 5.0</b>	27270705
<b>ECLASS 5.1.4</b>	27270705
<b>ECLASS 6.0</b>	27270705
<b>ECLASS 6.2</b>	27270705
<b>ECLASS 7.0</b>	27270705
<b>ECLASS 8.0</b>	27270705
<b>ECLASS 8.1</b>	27270705
<b>ECLASS 9.0</b>	27270705

<b>ECLASS 10.0</b>	27270705
<b>ECLASS 11.0</b>	27270705
<b>ECLASS 12.0</b>	27274304
<b>ETIM 5.0</b>	EC002544
<b>ETIM 6.0</b>	EC002544
<b>ETIM 7.0</b>	EC002544
<b>ETIM 8.0</b>	EC002544
<b>UNSPSC 16.0901</b>	41111613

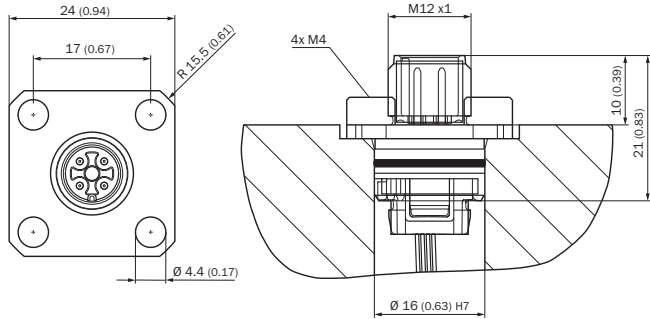
**Teknik çizim** (Ölçüler mm cinsindedir)

MAX48A

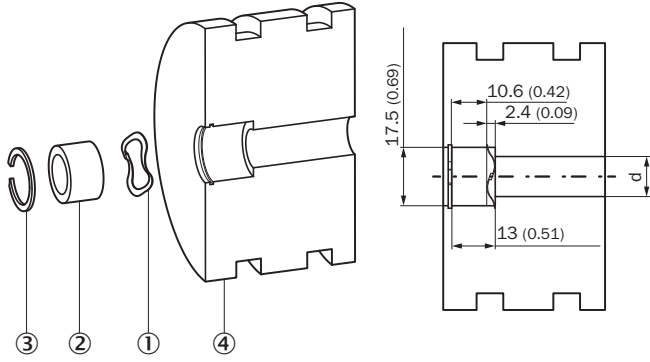


- ① Ölçüm mesafesi
- ② Sönümlenme bölgesi
- ③ Pozisyon magneti
- ④ Burgulu kablo uzunluğu

M12 erkek konnektör Tip L/ Flanş - radyal conta

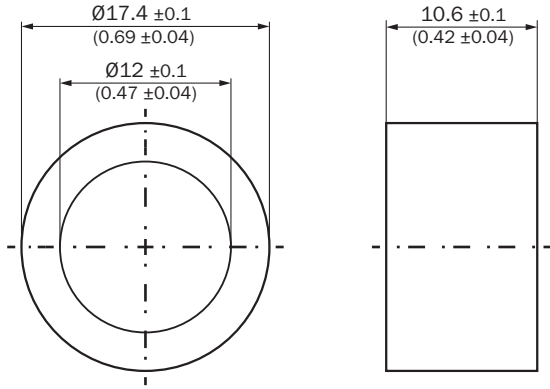


Pozisyon miknatısının kurulumu

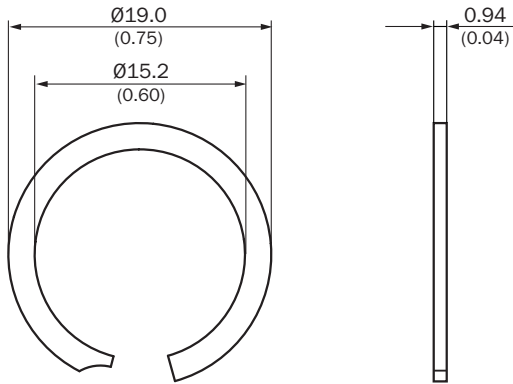


- ① Dalgalı yay
- ② Pozisyon magneti
- ③ Segman
- ④ Piston

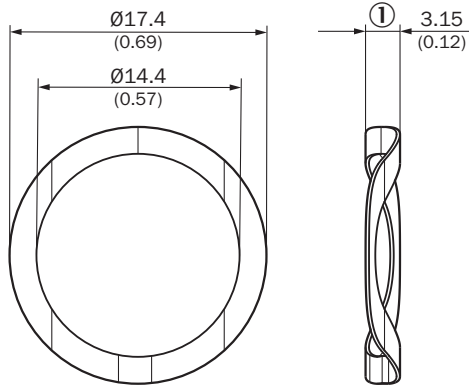
Pozisyon magneti



Segman

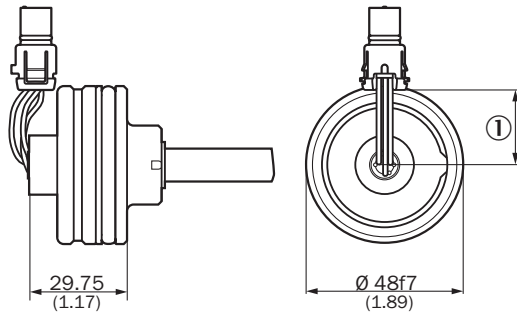


Dalgalı yay



① Serbest yükseklik

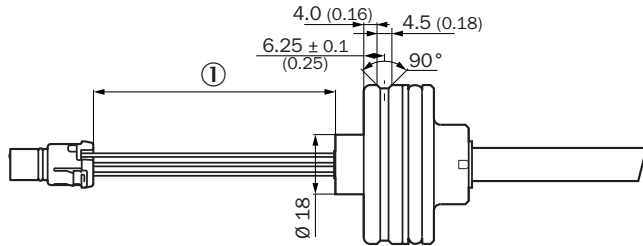
Elektrik bağlantılı enkoder



M12 erkek konnektör (Analog/PWM/dijital arayüz)

① Burgulu kablo uzunluğu

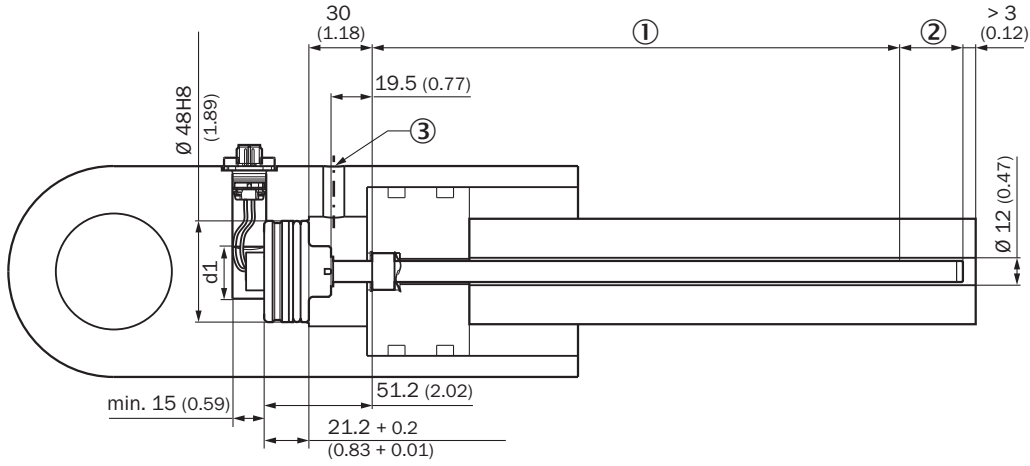
MAX48A gövde



① Burgulu kablo uzunluğu

## Montaj şablonları

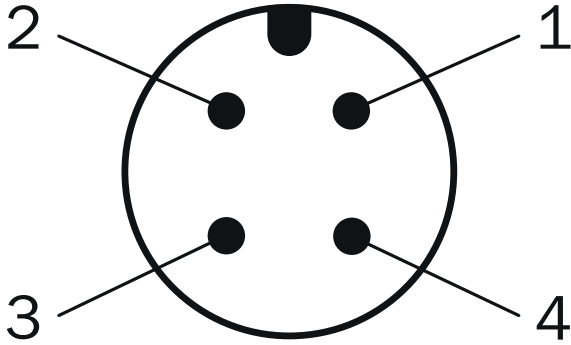
Silindirin montaj bölgesi



Lütfen kullanma kılavuzundaki bilgilere dikkat edin ( $d: 32 \leq d1 \leq 40$ ).

- ① Ölçüm mesafesi
- ② Sönümlenme bölgesi
- ③ Hidrolik bağlantısı

## PIN yerleşimi

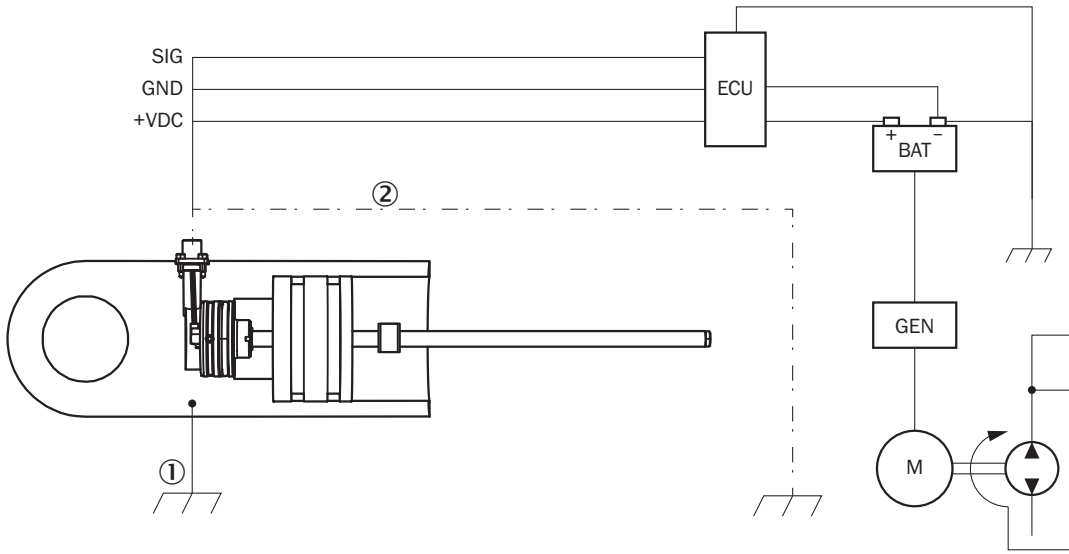


Pin düzeni G (Tip L)

- ① V DC
- ② N.C.
- ③ GND
- ④ Sinyal



## Bağlantı şeması




### Bağlantı şeması

- ① GND şasi
- ② Kablolama kılıfı (opsiyonel)

## Önerilen aksesuar

Diğer cihaz modelleri ve aksesuar → [www.sick.com/MAX](http://www.sick.com/MAX)

	Kısa açıklama	Tip	Stok no.
<b>Mıknatıslar</b>			
	Manyetostriktif lineer enkoder için pozisyon mıknatısı. Montaj: 2116431 SICK ürün numaralı dalgalı yayla hidrolik silindire. Sıcaklık aralığı: -30 °C ... +95 °C. Boyutlar: 17,4x12x10,6 mm. Ortamlar: Yağlama yağı, hidrolik yağlar; aşındırıcı sıvılar (örn. asitler veya kostikler) hariç	MAG-O-174-01	2112714
		MAG-O-174-05	2112713
	MAG-O-174-10	2115045	
	MAG-O-174-50	2112711	
<b>Diğer montaj aksesuarları</b>			
	1 adet, Pozisyon mıknatısının hidrolik silindirdeki pistonu montajı için segman, Paslanmaz çelik 1.4319	BEF-MK-SR-01	2116437
	5 adet, Pozisyon mıknatısının hidrolik silindirdeki pistonu montajı için segman, Paslanmaz çelik 1.4319	BEF-MK-SR-05	2116438
	10 adet, Pozisyon mıknatısının hidrolik silindirdeki pistonu montajı için segman, Paslanmaz çelik 1.4319	BEF-MK-SR-10	2116439
	50 adet, Pozisyon mıknatısının hidrolik silindirdeki pistonu montajı için segman, Paslanmaz çelik 1.4319	BEF-MK-SR-50	2116440
	1 adet, Pozisyon mıknatısının hidrolik silindirdeki pistonu montajı için dalgalı yay, 1.4568 (17-7 PH Condition CH900)	BEF-MK-WF-01	2116431
	5 adet, Pozisyon mıknatısının hidrolik silindirdeki pistonu montajı için dalgalı yay, 1.4568 (17-7 PH Condition CH900)	BEF-MK-WF-05	2116432

	<b>Kısa açıklama</b>	<b>Tip</b>	<b>Stok no.</b>
	10 adet, Pozisyon mknatsısının hidrolik silindirdeki pistona montajı için dalgalı yay, 1.4568 (17-7 PH Condition CH900)	BEF-MK-WF-10	2116433
	50 adet, Pozisyon mknatsısının hidrolik silindirdeki pistona montajı için dalgalı yay, 1.4568 (17-7 PH Condition CH900)	BEF-MK-WF-50	2116435
<b>Flanşlar</b>			
	1 adet, Flanş, M12 erkek konnektör için, kare flanş Tip L (24 mm x 24 mm), radyal contalı, 1 adet, Pirinç, nikel kaplı	BEF-FA-M12L-01	2117510
	5 adet, Flanş, M12 erkek konnektör için, kare flanş Tip L (24 mm x 24 mm), radyal contalı, 5 adet, Pirinç, nikel kaplı	BEF-FA-M12L-05	2117511
	10 adet, Flanş, M12 erkek konnektör için, kare flanş Tip L (24 mm x 24 mm), radyal contalı, 10 adet, Pirinç, nikel kaplı	BEF-FA-M12L-10	2117512

## BİR BAKIŞTA SICK

SICK, endüstriyel uygulamalarda akıllı sensör ve sensör çözümleri konusunda lider üreticilerdendir. Eşsiz bir ürün ve hizmet yelpazesi; süreçlerin güvenli ve etkili şekildeki kontrolünü, kişilerin kazalardan korunmasını ve çevreye verilen zararların önlenmesini sağlayan mükemmel temeli oluşturur.

Çok çeşitli branşlarda kapsamlı bilgi birikimine sahibiz ve süreçleriniz ile gerekliliklerinizi iyi biliyoruz. İşte bu sayede akıllı sensörlerle tam da müşterilerimizin ihtiyacı olanı teslim edebiliyoruz. Sistem çözümleri Avrupa, Asya ve Kuzey Amerika'da bulunan uygulama merkezlerinde müşteriye özel olarak test ve optimize edilir. Bütün bunlar bizi güvenilir bir tedarikçi ve ARGE ortağı haline getiriyor.

Kapsamlı hizmetlerimiz teklifimizi tamamlar: SICK Ömür Boyu servis hizmeti makinenin kullanım ömrü boyunca güvenlik ve verimlilik ile ilgili destek sağlar.

**Bu bizim için "Sensör Zekası"dır.**

## DÜNYA GENELİNDE HEMEN YAKININIZDA:

Bilgi almak ve diğer merkezler için → [www.sick.com](http://www.sick.com)