



# WT24-2V250

## W24

**KOMPAKT FOTOSELLER**

**SICK**  
Sensor Intelligence.



Resimler farklı olabilir



## Sipariş bilgileri

Tip	Stok no.
WT24-2V250	1017887

Diğer cihaz modelleri ve aksesuar → [www.sick.com/W24](http://www.sick.com/W24)

## Ayrıntılı teknik bilgiler

### Özellikler

<b>Fonksiyon prensibi</b>	Cisimden yansımali sensör
<b>Çalışma prensibi ayrıntısı</b>	Arka fon bastırma
<b>Boyutlar ( G x Y x D)</b>	27 mm x 87,5 mm x 65 mm
<b>Gövde şekli (ışık çıkışı)</b>	Dört köşeli form
<b>Maksimum algılama mesafesi</b>	100 mm ... 1.200 mm <sup>1)</sup>
<b>Algılama mesafesi</b>	100 mm ... 1.200 mm <sup>1)</sup>
<b>Işık türü</b>	Görünebilir kırmızı ışık
<b>Işık kaynağı</b>	LED <sup>2)</sup>
<b>Işık demet çapı (mesafe)</b>	Ø 40 mm (1.200 mm)
<b>Ayarlama</b>	Potansiyometre
<b>Alarm çıkışı</b>	✓

<sup>1)</sup> %90 remisyona sahip algılama malzemesi (standart beyaza göre, DIN 5033).

<sup>2)</sup> Ortalama dayanım ömrü: T<sub>U</sub> = +25 °C için 100.000 saat.

### Mekanik/Elektrik

<b>Gerilim kaynağı U<sub>B</sub></b>	10 V DC ... 30 V DC <sup>1)</sup>
<b>Sinyal taşıma</b>	< 5 V <sub>SS</sub> <sup>2)</sup>
<b>Akım tüketimi</b>	50 mA <sup>3)</sup>

<sup>1)</sup> Kısa devre korumalı şebekede işletim için sınır değerleri maks. 8 A.

<sup>2)</sup> U<sub>V</sub>-toleransları aşılamaz veya altına inilemez.

<sup>3)</sup> Yüksüz.

<sup>4)</sup> Ohm yükü altında sinyal süresi.

<sup>5)</sup> Normalde açık/normalde kapalı oranında 1:1.

<sup>6)</sup> A = U<sub>V</sub>-Kutup değiştirme emniyetli bağlantılar.

<sup>7)</sup> C = Parazitenme palsini engelleme.

<sup>8)</sup> D = Çıkışlar aşırı akım ve kısa devre korumalı.

<sup>9)</sup> Anma gerilimi: 50 V DC.

<sup>10)</sup> Statik, düşük ısıtma gücü, +5 °C ... +15 °C'de uygulama.

<b>Anahtarlama çıkışı</b>	NPN, PNP
<b>Anahtarlama tipi</b>	Aydınlık/karanlık ile anahtarlama
<b>Devre değiştirme türü seçilebilir</b>	PNP/NPN şalteri ile seçilebilir, Aydınlık/karanlık şalteri ile seçilebilir
<b>Çıkış akımı I<sub>max.</sub></b>	≤ 100 mA
<b>Tepki süresi</b>	≤ 500 µs <sup>4)</sup>
<b>Anahtarlama frekansı</b>	1.000 Hz <sup>5)</sup>
<b>Zaman fonksiyonu</b>	Açılma gecikmesiKapanma gecikmesi
<b>Gecikme süresi</b>	Çıkış gecikmesi seçim anahtarından ayarlanır, 0,5 s ... 10 s
<b>Bağlantı tipi</b>	M16 rakorlu klemens bağlantısı
<b>Koruma devreleri</b>	A <sup>6)</sup> C <sup>7)</sup> D <sup>8)</sup>
<b>Koruma sınıfı</b>	II <sup>9)</sup>
<b>Ağırlık</b>	330 g
<b>Ön cam ısıtması</b>	✓ <sup>10)</sup>
<b>Gövde malzemesi</b>	Metal, Basınçlı çinko döküm
<b>Malzeme, optik</b>	Plastik, PMMA
<b>Koruma sınıfı</b>	IP67
<b>Test girişi verci kapılı konum</b>	0 V uyarınca TE
<b>Çalışma ortamı sıcaklığı</b>	-40 °C ... +60 °C
<b>Depo ortam sıcaklığı</b>	-40 °C ... +75 °C

<sup>1)</sup> Kısa devre korumalı şebekede işletim için sınır değerleri maks. 8 A.

<sup>2)</sup> U<sub>V</sub>-toleransları aşılamaz veya altına inilemez.

<sup>3)</sup> Yüksüz.

<sup>4)</sup> Ohm yükü altında sinyal süresi.

<sup>5)</sup> Normalde açık/normalde kapalı oranında 1:1.

<sup>6)</sup> A = U<sub>V</sub>-Kutup değiştirme emniyetli bağlantılar.

<sup>7)</sup> C = Parazitlenme palsini engelleme.

<sup>8)</sup> D = Çıkışlar aşırı akım ve kısa devre korumalı.

<sup>9)</sup> Anma gerilimi: 50 V DC.

<sup>10)</sup> Statik, düşük ısıtma gücü, +5 °C ... +15 °C'de uygulama.

### Emniyet tekniği parametreleri

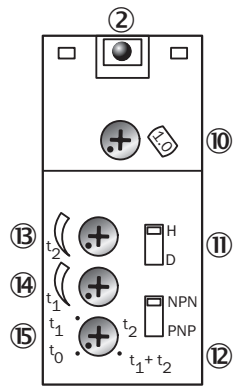
<b>MTTF<sub>D</sub></b>	550 yıl
<b>DC<sub>avg</sub></b>	0 %
<b>T<sub>M</sub> (kullanım ömrü)</b>	20 yıl

### Sınıflandırmalar

<b>ECLASS 5.0</b>	27270904
<b>ECLASS 5.1.4</b>	27270904
<b>ECLASS 6.0</b>	27270904
<b>ECLASS 6.2</b>	27270904
<b>ECLASS 7.0</b>	27270904
<b>ECLASS 8.0</b>	27270904
<b>ECLASS 8.1</b>	27270904

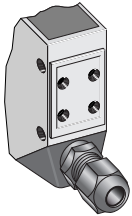
<b>ECLASS 9.0</b>	27270904
<b>ECLASS 10.0</b>	27270904
<b>ECLASS 11.0</b>	27270904
<b>ECLASS 12.0</b>	27270904
<b>ETIM 5.0</b>	EC002719
<b>ETIM 6.0</b>	EC002719
<b>ETIM 7.0</b>	EC002719
<b>ETIM 8.0</b>	EC002719
<b>UNSPSC 16.0901</b>	39121528

### Ayar olanakları



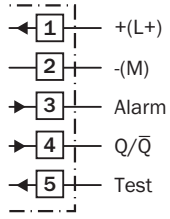
- ② Alım göstergesi
- ⑩ Algılama mesafesi ayarı
- ⑪ Aydınlik / karanlık deęiřtirme řalteri
- ⑫ NPN-/ PNP deęiřtirme řalteri
- ⑬ Zaman ayarlayıcı  $t_2$ = kapanma gecikmesi
- ⑭ Zaman ayarlayıcı  $t_1$ = açılma gecikmesi
- ⑮ Çıkış gecikmesi seçim anahtarı

### Baęlantı tipi



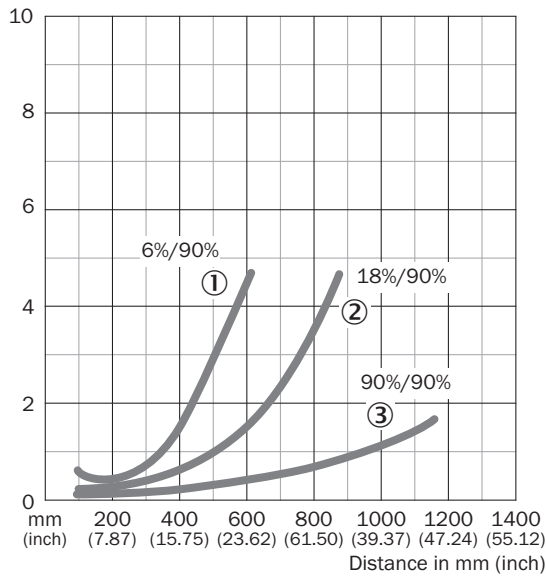
## Bağlantı şeması

Cd-300



## Karakteristik eğri

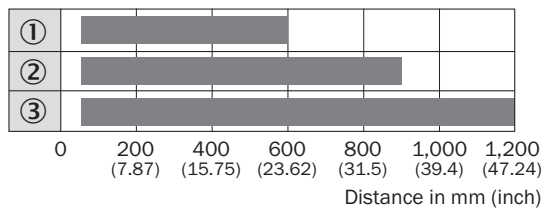
WT24-2, kırmızı ışık



- ① Siyah üzerinde algılama mesafesi, %6 remisyon derecesi  
② Gri üzerinde algılama mesafesi, %18 remisyon derecesi  
③ Beyaz üzerinde algılama mesafesi, %90 remisyon derecesi

## Algılama mesafesi diyagramı

WT24-2, kırmızı ışık

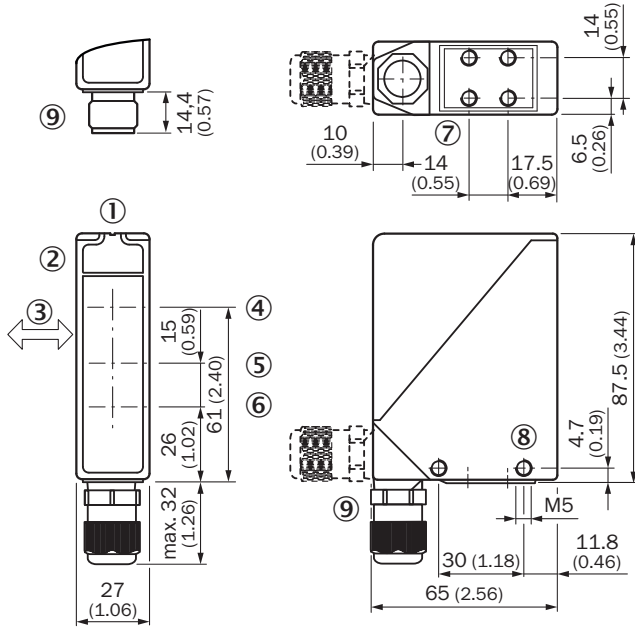


■ Sensing range

- ① Siyah üzerinde algılama mesafesi, %6 remisyon derecesi  
② Gri üzerinde algılama mesafesi, %18 remisyon derecesi  
③ Beyaz üzerinde algılama mesafesi, %90 remisyon derecesi

Teknik çizim (Ölçüler mm cinsindedir)

WT24-2



- ① Hedef alma kanalı
- ② Alım göstergesi
- ③ Algılama malzemesinin öncelikli yönü
- ④ Optik eksenin merkezi, verici
- ⑤ Optik eksen ortası, alıcı yakın alanda
- ⑥ Optik eksen ortası, alıcı uzak alanda
- ⑦ Montaj vida dişi M5, 6 mm derin
- ⑧ Montaj vida dişi M5, geçiş
- ⑨ M16 vida bağlantısı veya erkek konnektör 90° hareket ettirilebilir

## Önerilen aksesuar

Diğer cihaz modelleri ve aksesuar → [www.sick.com/W24](http://www.sick.com/W24)

	Kısa açıklama	Tip	Stok no.
Montaj braketi ve plakaları			
	Büyük montaj braketi, Paslanmaz çelik, sensör için montaj malzemeleri bulunmaz	BEF-WG-W24	4026324

## BİR BAKIŞTA SICK

SICK, endüstriyel uygulamalarda akıllı sensör ve sensör çözümleri konusunda lider üreticilerdendir. Eşsiz bir ürün ve hizmet yelpazesi; süreçlerin güvenli ve etkili şekilde kontrolünü, kişilerin kazalardan korunmasını ve çevreye verilen zararların önlenmesini sağlayan mükemmel temeli oluşturur.

Çok çeşitli branşlarda kapsamlı bilgi birikimine sahibiz ve süreçleriniz ile gerekliliklerinizi iyi biliyoruz. İşte bu sayede akıllı sensörlerle tam da müşterilerimizin ihtiyacı olanı teslim edebiliyoruz. Sistem çözümleri Avrupa, Asya ve Kuzey Amerika'da bulunan uygulama merkezlerinde müşteriye özel olarak test ve optimize edilir. Bütün bunlar bizi güvenilir bir tedarikçi ve ARGE ortağı haline getiriyor.

Kapsamlı hizmetlerimiz teklifimizi tamamlar: SICK Ömür Boyu servis hizmeti makinenin kullanım ömrü boyunca güvenlik ve verimlilik ile ilgili destek sağlar.

**Bu bizim için "Sensör Zekası"dır.**

## DÜNYA GENELİNDE HEMEN YAKININIZDA:

Bilgi almak ve diğer merkezler için → [www.sick.com](http://www.sick.com)