



## L40S-11MA1A, L40E-11MA1A

L4000 sistemleri

TEK IŞINLI GÜVENLİK SENSÖRLERİ

**SICK**  
Sensor Intelligence.



### Sipariş bilgileri

Sistem parçası	Tip	Stok no.
Verici	L40S-11MA1A	6027341
Alıcı	L40E-11MA1A	6027342

Diğer cihaz modelleri ve aksesuar → [www.sick.com/L4000\\_sistemleri](http://www.sick.com/L4000_sistemleri)



### Ayrıntılı teknik bilgiler

#### Özellikler

<b>Tarama mesafesi</b>	7 m
<b>Işın demeti sayısı</b>	1
<b>Algılama kapasitesi</b>	30 mm
<b>Optik eksen</b>	Açılı
<b>Tepki süresi</b>	0,4 ms
<b>Tepki süresi</b>	0,4 ms + Test ekipmanının (UE401) tepki süresi

#### Emniyet tekniği parametreleri

<b>Tip</b>	Tip 4 (IEC 61496-1) <sup>1)</sup>
<b>Güvenlik için entegrasyon seviyesi</b>	SIL 3 (IEC 61508) <sup>1)</sup>
<b>Kategori</b>	Kategori 4 (EN ISO 13849) <sup>1)</sup>
<b>Performans seviyesi</b>	PL e (EN ISO 13849) <sup>1)</sup>
<b>PFH<sub>D</sub> (saat başına tehlike getiren devre dışı kalma için ortalama olasılık)</b>	$2,9 \times 10^{-10}$ (EN ISO 13849) <sup>1)</sup>
<b>T<sub>M</sub> (kullanım ömrü)</b>	20 yıl (EN ISO 13849) <sup>1)</sup>

<sup>1)</sup> Sadece UE401 ile bağlantılı olarak.

#### Arayüzler

<b>Bağlantı tipi</b>	Soket M12, 4-pin, düz
<b>Gösterge elemanları</b>	LED

#### Elektrik

<b>Koruma sınıfı</b>	III (IEC 61140)
<b>Gerilim kaynağı U<sub>v</sub></b>	24 V DC (19,2 V DC ... 28,8 V DC)
<b>Akım tüketimi</b>	≤ 30 mA ≤ 60 mA ≤ 60 mA (tipe bağlı)

#### Mekanik

<b>Gövde şekli</b>	Silindirik
<b>Boyutlar (Çap x Uzunluk)</b>	M18 x 107,7 mm

<b>Gövde malzemesi</b>	Pirinç, nikel kaplı
<b>Lens materyali</b>	Cam
<b>Ağırlık</b>	67 g

## Ortam verileri

<b>Koruma sınıfı</b>	IP67 (EN 60529)
<b>Çalışma ortamı sıcaklığı</b>	-20 °C ... +55 °C
<b>Depolama sıcaklığı</b>	-25 °C ... +75 °C
<b>Hava nemliliği</b>	15 % ... 95 %, yoğunlaşmaz
<b>Titreşim dayanımı</b>	5 g, 10 Hz ... 55 Hz (IEC 60068-2-6)
<b>Darbe dayanımı</b>	10 g, 16 ms (IEC 60068-2-27)

## Diğer veriler

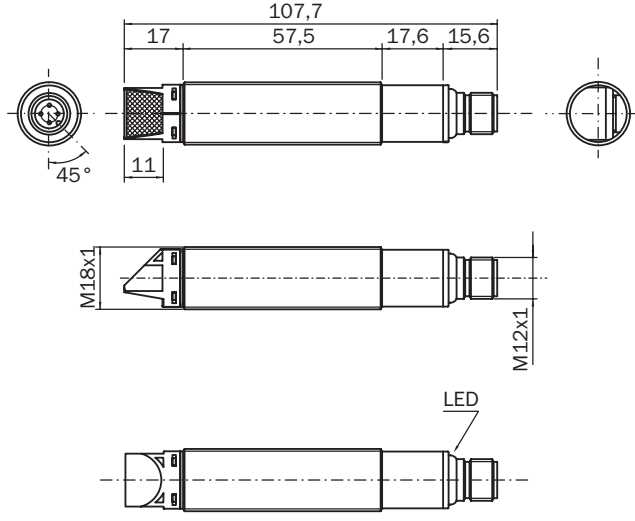
<b>Huzme açısı/Karşılama açısı</b>	± 2,5° / ± 2,5°
------------------------------------	-----------------

## Sınıflandırmalar

<b>ECLASS 5.0</b>	27272701
<b>ECLASS 5.1.4</b>	27272701
<b>ECLASS 6.0</b>	27272701
<b>ECLASS 6.2</b>	27272701
<b>ECLASS 7.0</b>	27272701
<b>ECLASS 8.0</b>	27272701
<b>ECLASS 8.1</b>	27272701
<b>ECLASS 9.0</b>	27272701
<b>ECLASS 10.0</b>	27272701
<b>ECLASS 11.0</b>	27272701
<b>ECLASS 12.0</b>	27272701
<b>ETIM 5.0</b>	EC001831
<b>ETIM 6.0</b>	EC001831
<b>ETIM 7.0</b>	EC001831
<b>ETIM 8.0</b>	EC001831
<b>UNSPSC 16.0901</b>	46171620

Teknik çizim (Ölçüler mm cinsindedir)



M18, radyal, düz



### Önerilen aksesuar

Diğer cihaz modelleri ve aksesuar → [www.sick.com/L4000\\_sistemleri](http://www.sick.com/L4000_sistemleri)

	Kısa açıklama	Tip	Stok no.
Anahtarlama anfileri			
	<ul style="list-style-type: none"><li><b>Uygulamalar:</b> Değerlendirme ünitesi</li><li><b>Açıklama:</b> Değerlendirme ünitesi UE401</li><li><b>Uyumlu sensör tipleri:</b> L4000 sistemleri tek ışınlı güvenlik sensörleri</li><li><b>Montaj:</b> EN 60715 gereğince DIN rayı üzerine 35 mm geçmeli sabitleme</li></ul>	UE401-A0010	6027343
Montaj braketi ve plakaları			
	<ul style="list-style-type: none"><li><b>Açıklama:</b> M18 sensörler için montaj braketi</li><li><b>Malzeme:</b> Çelik</li><li><b>Detaylar:</b> Çinko kaplı çelik</li><li><b>Teslimat Kapsamı:</b> Montaj malzemeleri bulunmaz</li><li><b>Uygun olduğu yerler:</b> GR18, V180-2, V18, W15, Z1, Z2</li></ul>	BEF-WN-M18	5308446
Diğer			
	<ul style="list-style-type: none"><li><b>Bağlantı türü A kafa:</b> Dişi konnektör, M12, 4 pin, açılı, A kodlamalı</li><li><b>Bağlantı türü B kafa:</b> Açık kablo ucu</li><li><b>Sinyal türü:</b> Sensör/hareket elemanı bağlantısı</li><li><b>Kablo:</b> 5 m, 4 telli, PVC</li><li><b>Açıklama:</b> Sensör/hareket elemanı bağlantısı, Blendajsız</li><li><b>Uygulama alanı:</b> Kimyasal aralık</li></ul>	YG2A14-050VB3XLEAX	2095897
	<ul style="list-style-type: none"><li><b>Bağlantı türü A kafa:</b> Dişi konnektör, M12, 4 pin, düz, A kodlamalı</li><li><b>Bağlantı türü B kafa:</b> Açık kablo ucu</li><li><b>Sinyal türü:</b> Sensör/hareket elemanı bağlantısı</li><li><b>Kablo:</b> 5 m, 4 telli, PVC</li><li><b>Açıklama:</b> Sensör/hareket elemanı bağlantısı, Blendajsız</li><li><b>Uygulama alanı:</b> Kimyasal aralık</li></ul>	YF2A14-050VB3XLEAX	2096235

	Kısa açıklama	Tip	Stok no.
	<ul style="list-style-type: none"><li>• <b>Bağlantı türü A kafa:</b> Dışı konnektör, M12, 4 pin, düz, A kodlamalı</li><li>• <b>Açıklama:</b> Blendajsız, Kafa A: Dışı konnektör, M12, 4 pin, düz, ekransız, gerilim kaynağı için, 4 mm ... 6 mm kablo çapı için Kafa B: -</li><li>• <b>Bağlantı tekniği:</b> Vidalı bağlantılar</li><li>• <b>Onaylı iletken enine kesiti:</b> ≤ 0,75 mm<sup>2</sup></li></ul>	DOS-1204-G	6007302
	<ul style="list-style-type: none"><li>• <b>Bağlantı türü A kafa:</b> Dışı konnektör, M12, 4 pin, açılı, A kodlamalı</li><li>• <b>Açıklama:</b> Blendajsız, Kafa A: Dışı konnektör, M12, 4 pin, açılı, ekransız, gerilim kaynağı için, 3 mm ... 6,5 mm kablo çapı için Kafa B: -</li><li>• <b>Bağlantı tekniği:</b> Vidalı bağlantılar</li><li>• <b>Onaylı iletken enine kesiti:</b> ≤ 0,75 mm<sup>2</sup></li></ul>	DOS-1204-W	6007303

## BİR BAKIŞTA SICK

SICK, endüstriyel uygulamalarda akıllı sensör ve sensör çözümleri konusunda lider üreticilerdendir. Eşsiz bir ürün ve hizmet yelpazesi; süreçlerin güvenli ve etkili şekilde kontrolünü, kişilerin kazalardan korunmasını ve çevreye verilen zararların önlenmesini sağlayan mükemmel temeli oluşturur.

Çok çeşitli branşlarda kapsamlı bilgi birikimine sahibiz ve süreçleriniz ile gerekliliklerinizi iyi biliyoruz. İşte bu sayede akıllı sensörlerle tam da müşterilerimizin ihtiyacı olanı teslim edebiliyoruz. Sistem çözümleri Avrupa, Asya ve Kuzey Amerika'da bulunan uygulama merkezlerinde müşteriye özel olarak test ve optimize edilir. Bütün bunlar bizi güvenilir bir tedarikçi ve ARGE ortağı haline getiriyor.

Kapsamlı hizmetlerimiz teklifimizi tamamlar: SICK Ömür Boyu servis hizmeti makinenin kullanım ömrü boyunca güvenlik ve verimlilik ile ilgili destek sağlar.

**Bu bizim için "Sensör Zekası"dır.**

## DÜNYA GENELİNDE HEMEN YAKININIZDA:

Bilgi almak ve diğer merkezler için → [www.sick.com](http://www.sick.com)