



LL3-DH072000

Fiber optik kablolar

FIBER OPTIK KABLolar

SICK
Sensor Intelligence.



Sipariş bilgileri

Tip	Stok no.
LL3-DH072000	5342745

Diğer cihaz modelleri ve aksesuar → www.sick.com/Fiber_optik_kablolar

Ayrıntılı teknik bilgiler

Özellikler

Cihaz tipi	Fiber optik kablolar
Fonksiyon prensibi	Sensör sistemi
Fiber optik kablo kafası formu	Dişli kovan
Uygulama	Isıya dayanıklı (≥100 °C)
Uyumlu fiberoptik güçlendiriciler	WLL80, WLL180, GLL170(T)
Maksimum algılama mesafesi	980 mm (WLL80'nin 8 ms'deki algılama mesafesi)
Minimum nesne çapı	0,02 mm ¹⁾
Fiber optik kablo kafası	
Işıma açısı	60°
Entegre lens	Hayır
Ek lenslerin uygunluğu	Evet
Fiber optik	
Kızılötesi ışıkla uyumluluk	Evet ²⁾
Adaptör uç kovanları gereklidir	Hayır
Teslimat kapsamında	Montaj, 2 x altı köşeli somun M4, 1 x rondela

¹⁾ Algılanabilir en küçük nesne, en iyi ölçüm mesafesi ve en iyi ayarlarla belirlenmiştir.

²⁾ Bir fiberoptik kablo güçlendirici kullanıldığında kızılötesi ışıklı azalan algılama mesafeleri mümkündür.

Mekanik

Fiber optik kablo kafası	
Işık çıkışı	Düz
Dış çapı (Gövde)	M4
Fiber optik kablonun daralma çapı	≥ 3 mm
Fiber optik kablonun 2 mm'den itibaren daralma uzunluğu	≥ 5 mm
Fiber optik	
Fiber optik kablo uzunluğu	2.000 mm
Bükme yarıçapı	25 mm
Dinamik esneklik (robot teknolojileri)	Hayır
Dış çap, fiber optik kablo bağlantısı	2,2 mm
Fiber düzeni	Koaksiyal
Göbek yapısı	S: 440 x Ø 50 µm R: 440 x Ø 50 µm Koaksiyal
Malzeme	

Fiber optik kablo kafası	Bakır-çinko alaşımı (CuZn)
Koruma	Paslanmaz çelik
Fiber	Cam
Ağırlık	12 g

Ortam verileri

Çalışma ortamı sıcaklığı	-60 °C ... +200 °C
---------------------------------	--------------------

Sınıflandırmalar

ECLASS 5.0	27270905
ECLASS 5.1.4	27270905
ECLASS 6.0	27270905
ECLASS 6.2	27270905
ECLASS 7.0	27270905
ECLASS 8.0	27270905
ECLASS 8.1	27270905
ECLASS 9.0	27270905
ECLASS 10.0	27270905
ECLASS 11.0	27270905
ECLASS 12.0	27270905
ETIM 5.0	EC002651
ETIM 6.0	EC002651
ETIM 7.0	EC002651
ETIM 8.0	EC002651
UNSPSC 16.0901	39121528

WLL80 ile algılama mesafeleri

16 µs çalışma modu	105 mm
70 µs çalışma modu	280 mm
250 µs çalışma modu	460 mm
500 µs çalışma modu	535 mm
1 ms çalışma modu	600 mm
2 ms çalışma modu	730 mm
8 ms çalışma modu	980 mm
Bilgi	Görülür kırmızı ışık türüne sahip fiber optik sensörler temelinde algılama mesafeleri

WLL180T ile algılama mesafeleri

16 µs çalışma modu	55 mm
70 µs çalışma modu	210 mm
250 µs çalışma modu	430 mm
2 ms çalışma modu	730 mm
8 ms çalışma modu	960 mm
Bilgi	Görülür kırmızı ışık türüne sahip fiber optik sensörler temelinde algılama mesafeleri

GLL170 ile algılama mesafeleri

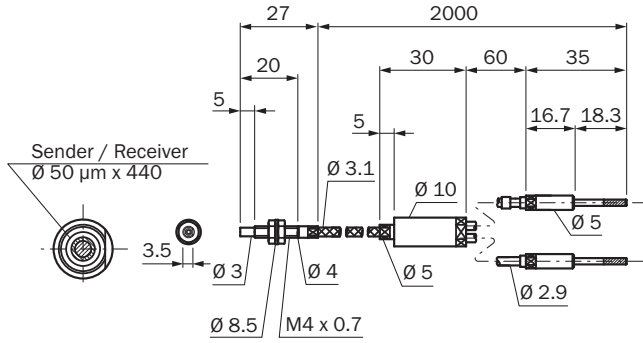
250 µs çalışma modu	180 mm
----------------------------	--------

GLL170T ile algılama mesafeleri

50 µs çalışma modu	150 mm
250 µs çalışma modu	440 mm

Teknik çizim (Ölçüler mm cinsindedir)

LL3-DH072000



BİR BAKIŞTA SICK

SICK, endüstriyel uygulamalarda akıllı sensör ve sensör çözümleri konusunda lider üreticilerdendir. Eşsiz bir ürün ve hizmet yelpazesi; süreçlerin güvenli ve etkili şekilde kontrolünü, kişilerin kazalardan korunmasını ve çevreye verilen zararların önlenmesini sağlayan mükemmel temeli oluşturur.

Çok çeşitli branşlarda kapsamlı bilgi birikimine sahibiz ve süreçleriniz ile gerekliliklerinizi iyi biliyoruz. İşte bu sayede akıllı sensörlerle tam da müşterilerimizin ihtiyacı olanı teslim edebiliyoruz. Sistem çözümleri Avrupa, Asya ve Kuzey Amerika'da bulunan uygulama merkezlerinde müşteriye özel olarak test ve optimize edilir. Bütün bunlar bizi güvenilir bir tedarikçi ve ARGE ortağı haline getiriyor.

Kapsamlı hizmetlerimiz teklifimizi tamamlar: SICK Ömür Boyu servis hizmeti makinenin kullanım ömrü boyunca güvenlik ve verimlilik ile ilgili destek sağlar.

Bu bizim için "Sensör Zekası"dır.

DÜNYA GENELİNDE HEMEN YAKININIZDA:

Bilgi almak ve diğer merkezler için → www.sick.com