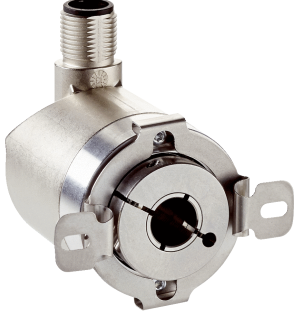


AHS36A-BDCC016384

AHS/AHM36

MUTLAK ENKODER

SICK
Sensor Intelligence.



Resimler farklı olabilir



Sipariş bilgileri

Tip	Stok no.
AHS36A-BDCC016384	1073345

Diğer cihaz modelleri ve aksesuar → www.sick.com/AHS_AHM36

Ayrıntılı teknik bilgiler

Performans

Devir başına adım sayısı (maks. çözünürlük)	16.384 (14 bit)
Hata limitleri G	0,35° (20 °C'de) ¹⁾
Tekrarlama standart sapması σ_r	0,2° (20 °C'de) ²⁾

¹⁾ DIN ISO 1319-1 uyarınca, üst ve alt hata limiti montaj durumuna bağlıdır, belirtilen değer, simetrik konumu temel alır; yani üst ve alt yöndeki sapma aynı miktara sahiptir.

²⁾ DIN ISO 55350-13 uyarınca; ölçülen değerlerin %68,3'ü belirtilen aralıktadır.

Arayüzler

İletişim arayüzü	CANopen
Veri protokolü	CANopen CiA DS-301 V4.02, CiA DSP-305 LSS, Encoder Profile: - CiA DS-406, V3.2. - Class C2
Adres ayarı	0 ... 127, default: 5
Veri aktarım oranı (Baudrate)	20 kbit/s ... 1.000 kbit/s, default: 125 kbit/s
Başlatma süresi	2 s ¹⁾
Proses verileri	Pozisyon, Hız, Sıcaklık
Parametreleme verileri	Devir başına adım sayısı PRESET Sayma yönü Hız denetimi için örnekleme hızı Hız değeri çıktısının birimi Elektronik kamlar (2 kanal x 8 kam)
Kullanılabilir diyagnostik veriler	Minimum ve maksimum sıcaklık Maksimum hız Power-On sayacı Power-On / Motion işletim saati sayacı Yön değiştirme için sayıcı / hareket sayısı cw/ hareket sayısı ccw Minimum ve maksimum işletme gerilimi
Durum bilgisi	Durum LED'i üzerinden CANopen durumu
Haberleşme hattı için sonlandırıcı	Sonlandırma direnci üzerinden ²⁾

¹⁾ Bu süre geçtikten sonra geçerli pozisyonlar okunabilir.

²⁾ Bkz. aksesuarlar.

Elektriksel veriler

Bağlantı tipi	Erkek konnektör, M12, 5 pin, üniversal
Besleme Gerilimi	10 ... 30 V
Güç tüketimi	≤ 1,5 W (Yüksüz)
Ters polarizasyon koruması	✓
MTTFd: Tehlikeli arızaya kadar geçen ortalama süre	270 yıl (EN ISO 13849-1) ¹⁾

¹⁾ Bu ürün standart bir üründür, makine direktiflerinde tanımlanmış güvenli komponent içermez. Yapı elemanlarının nominal yük bazlı hesaplaması, ortalama ortam sıcaklığı 40 °C, kullanım sıklığı 8760 h/a. Bütün elektronik devre dışı kalma durumları tehlikeli devre dışı kalma olarak kabul edilir. Ayrıntılı bilgi için bakınız Doküman No. 8015532.

Mekanik veriler

Mekanik uygulama	Blind hollow şaft
Mil çapı	10 mm
Ağırlık	0,12 kg ¹⁾
Mil malzemesi	Paslanmaz çelik
Flanş malzemesi	Alüminyum
Gövde malzemesi	Çinko
Çalışmaya başlama torku	1 Ncm (+20 °C)
İşletme torku	< 1 Ncm (+20 °C)
İzin verilen statik mil hareketi	± 0,3 mm, ± 0,3 mm (radyal, düz)
İzin verilen dinamik mil hareketi	± 0,1 mm (radyal) ± 0,1 mm (düz)
Çalışma devir sayısı	≤ 6.000 min ⁻¹ ²⁾
Rotorun atalet momenti	15 gcm ²
Rulman dayanım ömrü	2,0 x 10 ⁹ devir
Açısal ivme	≤ 500.000 rad/s ²

¹⁾ Erkek konnektörlü cihazları temel alır.

²⁾ Çalışma sıcaklığı aralığı tasarlanırken 1.000 dak⁻¹ değerinde 3,5 K'lık kendiliğinden ısınmaya dikkat edin.

Ortam verileri

EMVC	EN 61000-6-2 ve EN 61000-6-3 uyarınca
Koruma sınıfı	IP66 (IEC 60529) IP67 (IEC 60529)
İzin verilen rölatif nem	90 % (Çiğlenmeye izin verilmez)
Çalışma sıcaklığı aralığı	-40 °C ... +85 °C
Depolama sıcaklığı aralığı	-40 °C ... +100 °C, Ambalajsız
Darbelere karşı direnç	100 g, 6 ms (EN 60068-2-27)
Titreşimlere karşı direnç	20 g, 10 Hz ... 2.000 Hz (EN 60068-2-6)

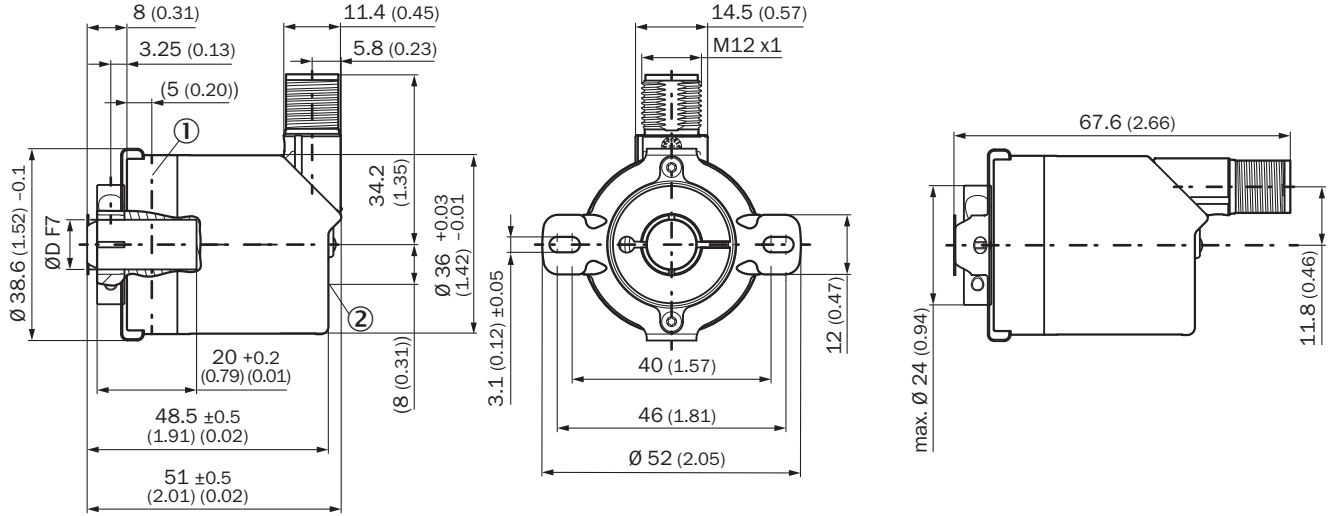
Sınıflandırmalar

ECLASS 5.0	27270502
ECLASS 5.1.4	27270502
ECLASS 6.0	27270590
ECLASS 6.2	27270590
ECLASS 7.0	27270502

ECLASS 8.0	27270502
ECLASS 8.1	27270502
ECLASS 9.0	27270502
ECLASS 10.0	27270502
ECLASS 11.0	27270502
ECLASS 12.0	27270502
ETIM 5.0	EC001486
ETIM 6.0	EC001486
ETIM 7.0	EC001486
ETIM 8.0	EC001486
UNSPSC 16.0901	41112113

Teknik çizim (Ölçüler mm cinsindedir)

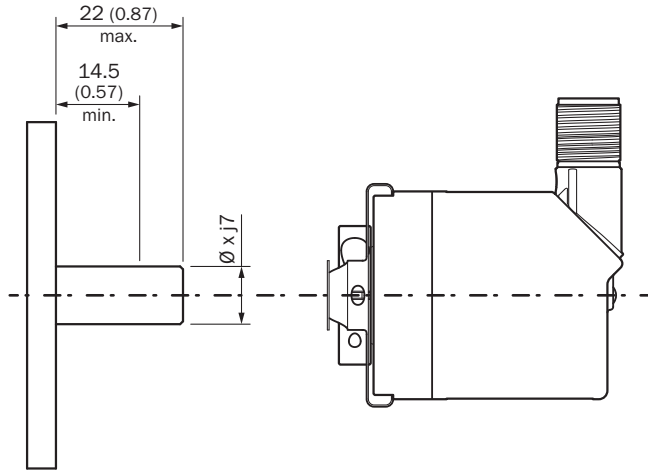
Blind hollow shaft, erkek konnektör



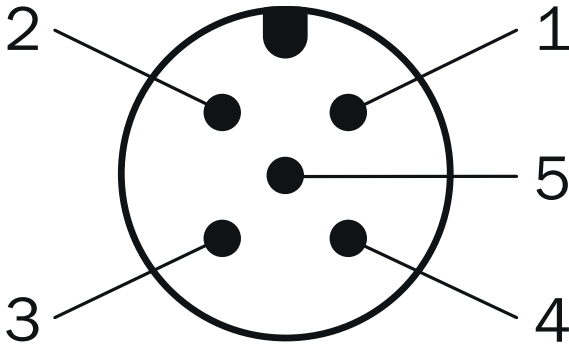
- ① Çalışma sıcaklığı ölçüm noktası
- ② Titreşimler için ölçüm noktası

Tip	Mil çapı Ø D F7
AHx36x-BAxxxxxxx	6 mm
AHx36x-BBxxxxxxx	8 mm
AHx36x-BCxxxxxxx	1/4"
AHx36x-BDxxxxxxx	10 mm
AHx36x-BKxxxxxxx	3/8"

Montaj şablonları



PIN yerleşimi



PIN	Sinyal	Damarların rengi (kablo bağlantısı)	Fonksiyon
1	CAN Shield	Beyaz	Ekran
2	VDC	Kırmızı	Besleme Gerilimi Enkoder 10 V DC ... 30 V DC
3	GND/CAN GND	Mavi	0 V (GND)
4	CAN high	Siyah	CAN sinyali
5	CAN low	Pembe	CAN sinyali
Gövde	-	-	Ekran

Önerilen aksesuar

Diğer cihaz modelleri ve aksesuar → www.sick.com/AHS_AHM36

	Kısa açıklama	Tip	Stok no.
Programlama ve konfigürasyon aletleri			
	SICK marka programlanabilen SICK AHS/AHM36 CANopen enkoder, TMS/TMM61 CANopen, TMS/TMM88 CANopen, TMS/TMM88 analog eğim sensörleri ve AHS/AHM36 CANopen içeren ipli enkoder için Handheld programlama cihazı. Boyutları küçük, ağırlığı düşük ve sezgisel olarak kullanılabilir.	PGT-12-Pro	1076313
Flanşlar			
	63 mm delik dairesi üzerinde tork desteği	BEF-DS08	2072206
	Standart tork desteği, AHS/AHM36	BEF-DS16-AHX	2108615
Diğer			
	<ul style="list-style-type: none"> Bağlantı türü A kafa: Açık kablo ucu Bağlantı türü B kafa: Açık kablo ucu Sinyal türü: CANopen, DeviceNet™ Kablo: 4 telli, Çiftler halinde kıvrılmış Açıklama: CANopen, DeviceNet™, Blendajlı Bilgi: AL-PT-Folie damar ekranı, kalay kaplı C ekran genel ekranı 	LTG-2804-MW	6028328
	<ul style="list-style-type: none"> Bağlantı türü A kafa: Dişi konnektör, M12, 5 pin, düz, X kodlamalı Sinyal türü: CANopen, DeviceNet™ Açıklama: CANopen, DeviceNet™, Blendajlı, Kafa A: Dişi konnektör, M12, 5 pin, düz, ekranlı, 4,5 mm ... 7 mm kablo çapı için Kafa B: - Bağlantı tekniği: Vidalı bağlantılar Onaylı iletken enine kesiti: ≤ 0,75 mm² 	DOS-1205-GA	6027534
	<ul style="list-style-type: none"> Bağlantı türü A kafa: Erkek konnektör, M12, 5 pin, düz, A kodlamalı Sinyal türü: CANopen, DeviceNet™ Açıklama: CANopen, DeviceNet™, Blendajlı, Kafa A: Erkek konnektör, M12, 5 pin, düz, A kodlamalı, ekranlı, 4 mm ... 8 mm kablo çapı için Kafa B: - Bağlantı tekniği: Vidalı bağlantılar Onaylı iletken enine kesiti: ≤ 0,75 mm² 	STE-1205-GA	6027533
	<ul style="list-style-type: none"> Bağlantı türü A kafa: Erkek konnektör, M12, 5 pin, düz Sinyal türü: CANopen Açıklama: CANopen, Blendajsız, Sonlandırma direnci bulunan erkek CAN konnektörü 	Erkek CAN konnektörü	6021167
	<ul style="list-style-type: none"> Bağlantı türü A kafa: Dişi konnektör, M12, 5 pin, A kodlamalı Bağlantı türü B kafa: Erkek konnektör, M12, 5 pin, A kodlamalı Bağlantı türü C kafa: Dişi konnektör, M12, 5 pin, A kodlamalı Açıklama: Aynı anda vericiye ve alıcıya bağlantı kurmaya yarayan T dağıtıcı, kontrol panosundan gelen kabloyu verici ve alıcı arasında dağıtır Bilgi: 5 pin 	DSC-1205T000025KMO	6030664
	<ul style="list-style-type: none"> Bağlantı türü A kafa: Dişi konnektör, M12, 5 pin, düz, A kodlamalı Bağlantı türü B kafa: Dişi konnektör, M12, 5 pin, düz, A kodlamalı Sinyal türü: CAN, Power Kablo: 0,5 m, 5 telli Açıklama: CAN, Power, Y-CAN kablosu 	Y-CAN kablosu	6027647
	<ul style="list-style-type: none"> Bağlantı türü A kafa: Dişi konnektör, M12, 5 pin, düz, A kodlamalı Bağlantı türü B kafa: Açık kablo ucu Sinyal türü: Fieldbus, CANopen, DeviceNet™ Kablo: 2 m, 4 telli, PUR, halojensiz Açıklama: Fieldbus, CANopen, DeviceNet™, Blendajlı Uygulama alanı: Çekme zinciri çalışması, Yağ/yağlama maddesi alanı 	YF2A15-020C1BXLEAX	2106283

	Kısa açıklama	Tip	Stok no.
	<ul style="list-style-type: none"> Bağlantı türü A kafa: Dişi konnektör, M12, 5 pin, düz, A kodlamalı Bağlantı türü B kafa: Açık kablo ucu Sinyal türü: Fieldbus, CANopen, DeviceNet™ Kablo: 5 m, 4 telli, PUR, halojensiz Açıklama: Fieldbus, CANopen, DeviceNet™, Blendajlı Uygulama alanı: Çekme zinciri çalışması, Yağ/yağlama maddesi alanı 	YF2A15-050C1BXLEAX	2106284
	<ul style="list-style-type: none"> Bağlantı türü A kafa: Dişi konnektör, M12, 5 pin, düz, A kodlamalı Bağlantı türü B kafa: Açık kablo ucu Sinyal türü: Fieldbus, CANopen, DeviceNet™ Kablo: 10 m, 4 telli, PUR, halojensiz Açıklama: Fieldbus, CANopen, DeviceNet™, Blendajlı Uygulama alanı: Çekme zinciri çalışması, Yağ/yağlama maddesi alanı 	YF2A15-100C1BXLEAX	2106286
	<ul style="list-style-type: none"> Bağlantı türü A kafa: Dişi konnektör, M12, 5 pin, düz, A kodlamalı Bağlantı türü B kafa: Erkek konnektör, M12, 5 pin, düz, A kodlamalı Sinyal türü: Fieldbus, CANopen, DeviceNet™ Kablo: 2 m, 4 telli, PUR, halojensiz Açıklama: Fieldbus, CANopen, DeviceNet™, Blendajlı Uygulama alanı: Çekme zinciri çalışması, Yağ/yağlama maddesi alanı 	YF2A15-020C1BM2A15	2106279
	<ul style="list-style-type: none"> Bağlantı türü A kafa: Dişi konnektör, M12, 5 pin, düz, A kodlamalı Bağlantı türü B kafa: Erkek konnektör, M12, 5 pin, düz, A kodlamalı Sinyal türü: Fieldbus, CANopen, DeviceNet™ Kablo: 5 m, 4 telli, PUR, halojensiz Açıklama: Fieldbus, CANopen, DeviceNet™, Blendajlı Uygulama alanı: Çekme zinciri çalışması, Yağ/yağlama maddesi alanı 	YF2A15-050C1BM2A15	2106281
	<ul style="list-style-type: none"> Bağlantı türü A kafa: Dişi konnektör, M12, 5 pin, düz, A kodlamalı Bağlantı türü B kafa: Erkek konnektör, M12, 5 pin, düz, A kodlamalı Sinyal türü: Fieldbus, CANopen, DeviceNet™ Kablo: 10 m, 4 telli, PUR, halojensiz Açıklama: Fieldbus, CANopen, DeviceNet™, Blendajlı Uygulama alanı: Çekme zinciri çalışması, Yağ/yağlama maddesi alanı 	YF2A15-100C1BM2A15	2106282
	<ul style="list-style-type: none"> Bağlantı türü A kafa: Dişi konnektör, M12, 5 pin, düz Bağlantı türü B kafa: Dişi konnektör, D-Sub, 9 pin, düz Sinyal türü: CANopen Açıklama: CANopen, Blendajlı, CANopen arayüzlü enkoder ve eğim sensörleri ve M12 için adaptör kablosu Bilgi: Tool PGT-12-Pro programlama aracı için programlama adaptörü kablosu 	DDL-2D05-G0M5BC9	2083805

BİR BAKIŞTA SICK

SICK, endüstriyel uygulamalarda akıllı sensör ve sensör çözümleri konusunda lider üreticilerdendir. Eşsiz bir ürün ve hizmet yelpazesi; süreçlerin güvenli ve etkili şekilde kontrolünü, kişilerin kazalardan korunmasını ve çevreye verilen zararların önlenmesini sağlayan mükemmel temeli oluşturur.

Çok çeşitli branşlarda kapsamlı bilgi birikimine sahibiz ve süreçleriniz ile gerekliliklerinizi iyi biliyoruz. İşte bu sayede akıllı sensörlerle tam da müşterilerimizin ihtiyacı olanı teslim edebiliyoruz. Sistem çözümleri Avrupa, Asya ve Kuzey Amerika'da bulunan uygulama merkezlerinde müşteriye özel olarak test ve optimize edilir. Bütün bunlar bizi güvenilir bir tedarikçi ve ARGE ortağı haline getiriyor.

Kapsamlı hizmetlerimiz teklifimizi tamamlar: SICK Ömür Boyu servis hizmeti makinenin kullanım ömrü boyunca güvenlik ve verimlilik ile ilgili destek sağlar.

Bu bizim için "Sensör Zekası"dır.

DÜNYA GENELİNDE HEMEN YAKININIZDA:

Bilgi almak ve diğer merkezler için → www.sick.com