



# SLG10S-140FAKA1K01

FlexChain

ANAHTARLAMA IŞIK PERDESİ (SAYISAL ÇIKIŞ)

**SICK**  
Sensor Intelligence.



Resimler farklı olabilir

### Sipariş bilgileri

Tip	Stok no.
SLG10S-140FAKA1K01	1107829

Sadece FlexChain Host ile birlikte

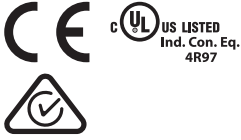
[1091608](https://www.sick.com/1091608) | FC1A-AZ2A1A: Standard I/O

[1091609](https://www.sick.com/1091609) | FC1A-BZ2A1A: Advanced I/O

[1091610](https://www.sick.com/1091610) | FC1A-CZ2A1A: RS-485

[1091611](https://www.sick.com/1091611) | FC1A-DZ2A1A: CANopen

Diğer cihaz modelleri ve aksesuar → [www.sick.com/FlexChain](http://www.sick.com/FlexChain)



### Ayrıntılı teknik bilgiler

#### Özellikler

<b>Cihaz modeli</b>	FlexChain Guest
<b>Sensör prensibi</b>	Verici/Alıcı Işık bariyeri sistemi
<b>Algılanabilir en küçük nesne (MDO)</b>	15 mm
<b>İki ışın arasındaki mesafe</b>	10 mm
<b>Optik ışık çıkışı</b>	Flat
<b>Işın demeti sayısı</b>	140
<b>Denetleme yüksekliği</b>	1.400 mm

#### Mekanik/Elektrik

<b>Işık kaynağı</b>	Kızılötesi ışık
<b>Dalga uzunluğu</b>	850 nm
<b>Gerilim kaynağı U<sub>v</sub></b>	FlexChain üzerinden (Host)
<b>Çıkış yükü, kapasitif</b>	100 nF
<b>Çıkış yükü, endüktif</b>	1 H
<b>Başlatma süresi</b>	1 s
<b>Boyutlar ( G x Y x D)</b>	11,8 mm x 1.399,2 mm x 24,1 mm
<b>Bağlantı tipi</b>	Erkek konnektörle birlikte kablo M8, 4-pinli, Dişi konnektörlü kablo, M8, 4 pin, 0,5 m
<b>Gösterge</b>	LED
<b>Senkronizasyon</b>	FlexChain üzerinden (Host)
<b>Koruma sınıfı</b>	IP65, IP67 1) III

1) Dış alanda çalışma sadece harici bir koruyucu gövde ile.

<b>Koruma devreleri</b>	U <sub>V</sub> kutup deęiřtirme korumalı baęlantılar Parazitlenme palsini engelleme Çıkıřlar ařırı akım ve kısa devre korumalı
<b>Koruma sınıfı</b>	III
<b>Aęırlık</b>	782 g
<b>Ön cam</b>	PMMA

<sup>1)</sup> Dıř alanda çalıřma sadece harici bir koruyucu gövde ile.

## Performans

<b>Maksimum algılama mesafesi</b>	6 m
<b>Minimum algılama mesafesi</b>	≥ 0 m
<b>Algılama mesafesi</b>	4 m
<b>Tarama süresi</b>	6,6 ms

## Ortam verileri

<b>Darbe dayanımı</b>	10 g, 16 ms, DIN EN 60068-2-27
<b>Titreřime karřı dayanıklılık</b>	10-150 Hz 0.5 mm, IEC 60068-2-6
<b>EMVC</b>	EN 61000-6-2, EN 61000-6-4
<b>Ortam ışığına dayanıklılık</b>	Dolaylı: 50.000 lx <sup>1)</sup>
<b>Çalıřma ortamı sıcaklıęı</b>	-25 °C ... +55 °C
<b>Depo ortam sıcaklıęı</b>	-25 °C ... +70 °C

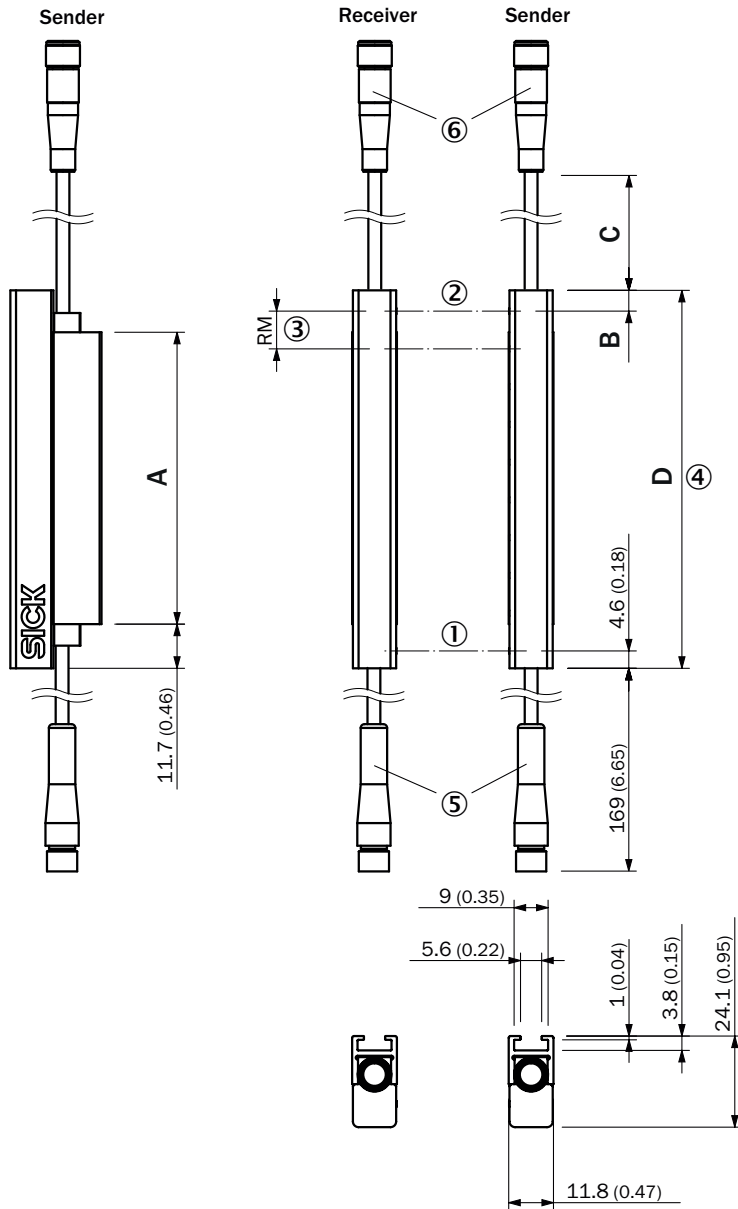
<sup>1)</sup> Güneř ışığı.

## Sınıflandırmalar

<b>ECLASS 5.0</b>	27270910
<b>ECLASS 5.1.4</b>	27270910
<b>ECLASS 6.0</b>	27270910
<b>ECLASS 6.2</b>	27270910
<b>ECLASS 7.0</b>	27270910
<b>ECLASS 8.0</b>	27270910
<b>ECLASS 8.1</b>	27270910
<b>ECLASS 9.0</b>	27270910
<b>ECLASS 10.0</b>	27270910
<b>ECLASS 11.0</b>	27270910
<b>ECLASS 12.0</b>	27270910
<b>ETIM 5.0</b>	EC002549
<b>ETIM 6.0</b>	EC002549
<b>ETIM 7.0</b>	EC002549
<b>ETIM 8.0</b>	EC002549
<b>UNSPSC 16.0901</b>	39121528

Teknik çizim (Ölçüler mm cinsindedir)

SLGxxx-xxxFxxxxxxx



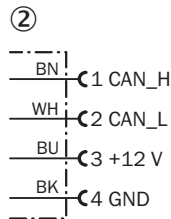
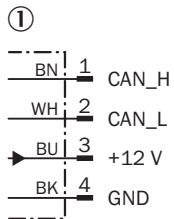
- ① İlk ışın
- ② Son ışık huzmesi
- ③ İki ışın arasındaki mesafe (RM)
- ④ Gövde uzunluğu
- ⑤ M8 erkek konnektörlü kablo, 4 pin (sabit)
- ⑥ M8 dişi konnektörlü kablo, 4 pin (0,5 m / 1,5 m)

### Mm (inç) cinsinden boyutlar

	Stabilizatörün uzunluğu <b>A</b>	Gövde uzunluğu <b>D</b>
SLGxxx-0 10xxxxxxx	77 (3.03)	99,2 (3.91)
SLGxxx-02 0xxxxxxx	178 (7.01)	199,2 (7.84)
SLGxxx-03 0xxxxxxx	276 (10.87)	299,2 (11.78)
SLGxxx-04 0xxxxxxx	376 (14.8)	399,2 (15.72)

Mm (inç) cinsinden boyutlar		
SLGxxx- <b>05 0</b> xxxxxxx	475 (18.7)	499,2 (19.65)
SLGxxx- <b>06 0</b> xxxxxxx	576 (22.68)	599,2 (23.6)
SLGxxx- <b>07 0</b> xxxxxxx	676 (26.61)	699,2 (27.53)
SLGxxx- <b>08 0</b> xxxxxxx	776 (30.55)	799,2 (31.46)
SLGxxx- <b>09 0</b> xxxxxxx	875 (34.45)	899,2 (35.4)
SLGxxx- <b>100</b> xxxxxxx	975 (38.39)	999,2 (39.34)
SLGxxx- <b>120</b> xxxxxxx	1.175 (46.26)	1.199,2 (47.21)
SLGxxx- <b>140</b> xxxxxxx	1.374 (54,09)	1.399,2 (55.09)
Mesafe: Gövde kenarı – son ışık huzmesi		
<b>B<sup>1)</sup></b>		
SLG <b>10</b> x-xxxxxxxxx	4,6 (0.18)	
SLG <b>25</b> x-xxxxxxxxx	19,6 (0.77)	
SLG <b>50</b> x-xxxxxxxxx	44,6 (1.76)	
<sup>1)</sup> 700 mm'nin altındaki denetleme yüksekliği için, ölçü, burada belirtilen ölçülerden 1 mm sapar.		
Kablo uzunluğu		
<b>C</b>		
SLGxxx-xxxxx <b>A</b> xxxx	500 (19.69)	
SLGxxx-xxxxx <b>B</b> xxxx	1.500 (59.06)	

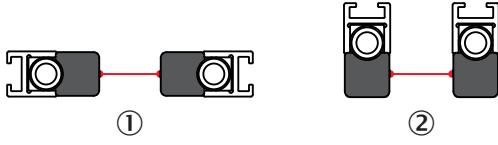
## Bağlantı tipi ve şeması



- ① 4 pinli M8 erkek konektör  
② Dişi konektörlü kablo, M8, 4 pin

### Montaj notları

Slim & Flat



- ① Model Slim = dar tarafta ışık çıkışı
- ② Model Flat = geniş tarafta ışık çıkışı

### Önerilen aksesuar

Diğer cihaz modelleri ve aksesuar → [www.sick.com/FlexChain](http://www.sick.com/FlexChain)

	Kısa açıklama	Tip	Stok no.
Montaj braketi ve plakaları			
	<ul style="list-style-type: none"><li>• <b>Açıklama:</b> Anahtarlama Işık perdesi (Sayısal çıkış) için yan montaj, SLG-2</li><li>• <b>Ambalaj birimi:</b> 4 adet</li></ul>	BEF-NUT-SLG2	2111624
	<ul style="list-style-type: none"><li>• <b>Açıklama:</b> Anahtarlama Işık perdesi (Sayısal çıkış) için montaj braketi, SLG-2</li><li>• <b>Ambalaj birimi:</b> 4 adet</li></ul>	BEF-SLG2-SET1	2111623

## BİR BAKIŞTA SICK

SICK, endüstriyel uygulamalarda akıllı sensör ve sensör çözümleri konusunda lider üreticilerdendir. Eşsiz bir ürün ve hizmet yelpazesi; süreçlerin güvenli ve etkili şekilde kontrolünü, kişilerin kazalardan korunmasını ve çevreye verilen zararların önlenmesini sağlayan mükemmel temeli oluşturur.

Çok çeşitli branşlarda kapsamlı bilgi birikimine sahibiz ve süreçleriniz ile gerekliliklerinizi iyi biliyoruz. İşte bu sayede akıllı sensörlerle tam da müşterilerimizin ihtiyacı olanı teslim edebiliyoruz. Sistem çözümleri Avrupa, Asya ve Kuzey Amerika'da bulunan uygulama merkezlerinde müşteriye özel olarak test ve optimize edilir. Bütün bunlar bizi güvenilir bir tedarikçi ve ARGE ortağı haline getiriyor.

Kapsamlı hizmetlerimiz teklifimizi tamamlar: SICK Ömür Boyu servis hizmeti makinenin kullanım ömrü boyunca güvenlik ve verimlilik ile ilgili destek sağlar.

**Bu bizim için "Sensör Zekası"dır.**

## DÜNYA GENELİNDE HEMEN YAKININIZDA:

Bilgi almak ve diğer merkezler için → [www.sick.com](http://www.sick.com)