



KHK53-PXF00354

KH53

MANYETİK LINEER ENKODERLER

SICK
Sensor Intelligence.



Sipariş bilgileri

Tip	Stok no.
KHK53-PXF00354	1036165

Diğer cihaz modelleri ve aksesuar → www.sick.com/KH53

Resimler farklı olabilir



Ayrıntılı teknik bilgiler

Emniyet tekniği parametreleri

MTTF_D (tehlike oluşturan bir devre dışı kalma durumunda kadar ortalama süre)	28 yıl (EN ISO 13849) ¹⁾
--	-------------------------------------

¹⁾ Bu ürün standart bir üründür, makine direktiflerinde tanımlanmış güvenli komponent içermez. Yapı elemanlarının nominal yük bazlı hesaplaması, ortalama ortam sıcaklığı 40 °C, kullanım sıklığı 8760 h/a. Bütün elektronik devre dışı kalma durumları tehlikeli devre dışı kalma olarak kabul edilir. Ayrıntılı bilgi için bakınız Doküman No. 8015532.

Performans

Ölçüm mesafesi	0 m ... 354 m
Çözünürlük	0,1 mm
Yol alma hızı	6,6 m/s ¹⁾
Tekrarlanabilirlik	0,3 mm
Ölçüm hassasiyeti	± 1000 + ME (Tu-25 °C) Tk µm ²⁾

¹⁾ Maksimum çalışma hızının aşılması veya boyut örnekleme sinin terk edilmesi ilgili hata mesajlarını tetikler (SSI FF FF FE hex'te).

²⁾ Bir boyut örnekleme elemanın dahilinde N ve Y yönünde nominal mesafeye bağlı olarak ± 1 mm ile konum toleransına uyulduğunda, bu elemanın başlangıcı ile bağlantılı ME = Boyut örnekleme elemanı uzunluğu Tu = °C olarak ortam sıcaklığı. Tk = Sıcaklık genleşme katsayısı (28 µm/°C/m).

Arayüzler

İletişim arayüzü	PROFIBUS DP ¹⁾
Bus arayüzü	RS-485, EN 50 170-2 (DIN 19245 Bölüm 1-3) uyarınca optokuplörle galvanizli olarak ayrılmıştır
Pozisyon oluşturma süresi	+ 1,1 ms
Adres ayarı	0 ... 127, Hex svici veya protokol
Veri protokolü	PROFIBUS DP temel fonksiyonları (DP-V0)
Haberleşme hattı için sonlandırıcı	Harici erkek konnektör üzerinden
Set (elektronik ayar)	Protokol üzerine
Enkoder profili	Enkoder için profil (07hex) - Sınıf 2
Veri aktarım oranı (Baudrate)	9,6 kBaud ... 12 MBaud, otomatik algılama
Durum bilgisi	Çalışma (LED yeşil) Bus aktivitesi (LED kırmızı)

¹⁾ EN 50 170-2 (DIN 19245 Bölüm 1-3) uyarınca optokuplörle galvanizli olarak ayrılmıştır.

Elektrik

Başlatma süresi	2 s
Besleme Gerilimi	10 V ... 32 V
Güç tüketimi	2,5 W
Bağlantı tipi	Erkek konnektör, 3x, M12
MTTFd: Tehlikeli arızaya kadar geçen ortalama süre	28 yıl (EN ISO 13849) ¹⁾

¹⁾ Bu ürün standart bir üründür, makine direktiflerinde tanımlanmış güvenli komponent içermez. Yapı elemanlarının nominal yük bazlı hesaplaması, ortalama ortam sıcaklığı 40 °C, kullanım sıklığı 8760 h/a. Bütün elektronik devre dışı kalma durumları tehlikeli devre dışı kalma olarak kabul edilir. Ayrıntılı bilgi için bakınız Doküman No. 8015532.

Mekanik

Ağırlık	3,6 kg
Boyut örnekleme elemanı uzunluğu	Bkz. Hesaplama örneği
Konum toleransı	± 10 mm, bkz. Konum toleransları grafiği
Malzeme, okuyucu kafa	AlMgSiPbF28

Ortam verileri

EMVC	EN 61000-6-2 ve EN 61000-6-4 uyarınca ¹⁾
Koruma sınıfı	IP67, Erkek konnektör karşılığı takılı olduğunda (IEC 60529)
Çalışma sıcaklığı aralığı	-20 °C ... +60 °C
Depolama sıcaklığı aralığı	-40 °C ... +85 °C
Darbelere karşı direnç	30 g, 10 ms (DIN EN 60 068-2-27)
Titreşimlere karşı direnç	10 g, 20 Hz ... 250 Hz (EN 60068-2-6)

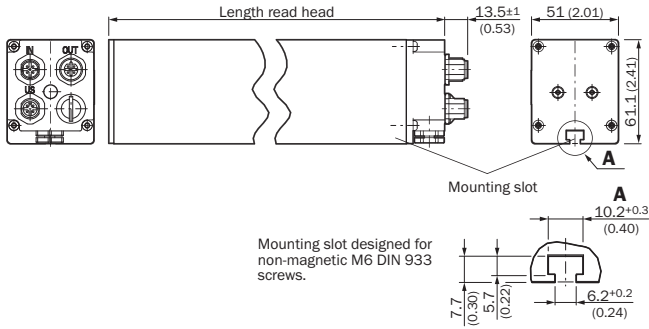
¹⁾ Elektromanyetik uyumluluk, blendajlı kablolar kullanıldığında belirtilen normlara uygunluğu sağlamaktadır.

Sınıflandırmalar

ECLASS 5.0	27270705
ECLASS 5.1.4	27270705
ECLASS 6.0	27270705
ECLASS 6.2	27270705
ECLASS 7.0	27270705
ECLASS 8.0	27270705
ECLASS 8.1	27270705
ECLASS 9.0	27270705
ECLASS 10.0	27270705
ECLASS 11.0	27270705
ECLASS 12.0	27274304
ETIM 5.0	EC002544
ETIM 6.0	EC002544
ETIM 7.0	EC002544
ETIM 8.0	EC002544
UNSPSC 16.0901	41111613

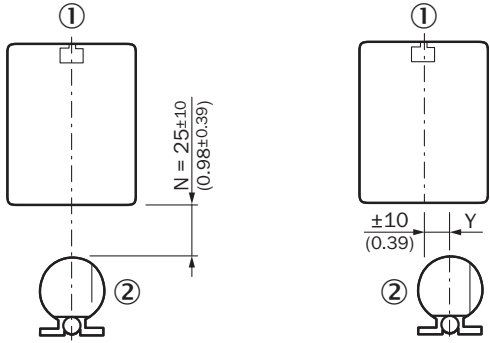
Teknik çizim (Ölçüler mm cinsindedir)

Okuyucu kafa PROFIBUS



Konum toleransı

KH53

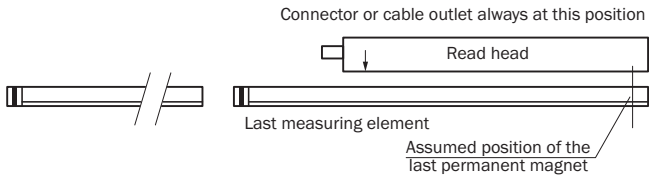


All dimensions in mm (inch)

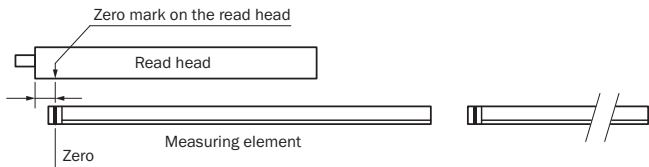
Ölçüm sisteminin çalışma güvenilirliği ve doğruluğu (diğerlerinin yanı sıra) konum toleranslarını uyulmasını gerektirir! Enkoderin veya ölçüm elemanının 80 mm'lik çevresinde manyetik ve manyetikleştirilebilen malzemelere izin verilmez.

- ① Okuyucu kafa
- ② Boyut örnekleme

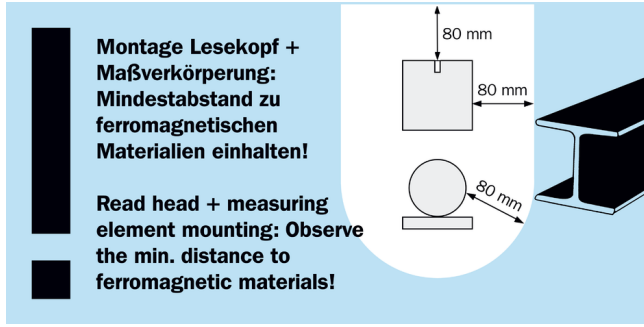
Ölçüm yolu sonu



Ölçüm yolu başlangıcı



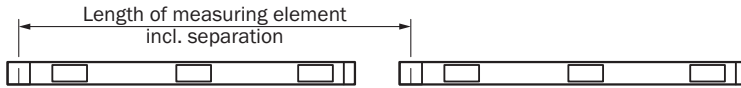
Montaj notu



Okuyucu kafanın montaj altlığı olarak sadece ferromanyetik malzemeler kullanın. Ferromanyetik malzemelere (örn. demir) 80 mm'lik mesafeye uyulmalıdır.

Boyut örnekleme elemanı uzunluğu

KH53 PROFIBUS







Önerilen aksesuar

Diğer cihaz modelleri ve aksesuar → www.sick.com/KH53

	Kısa açıklama	Tip	Stok no.
Bağlantı ve hizalama mesnedi			
	<ul style="list-style-type: none"> Açıklama: KH53 maddi ölçüler için mesafe parçası Teslimat Kapsamı: Taban için montaj malzemeleri bulunmaz 	BEF-KHA-KHT53	2042468
Montaj braketi ve plakaları			
	<ul style="list-style-type: none"> Açıklama: KH53 maddi ölçüler için montaj braketi Teslimat Kapsamı: Taban için montaj malzemeleri bulunmaz 	BEF-WK-KHT53	2029159
Diğer			
	<ul style="list-style-type: none"> Ürün segmenti: Programlama cihazları Ürün ailesi: PGT-01-S Açıklama: ATM60, ATM90 ve KH53 için programlama aracı Teslimat Kapsamı: Adaptör, arayüz, bağlantı kablosu, enkoder kablosu ve yazılım 	PGT-01-S	1030111
	<ul style="list-style-type: none"> Bağlantı türü A kafa: Açık kablo ucu Bağlantı türü B kafa: Açık kablo ucu Sinyal türü: PROFIBUS DP Teslimat Kapsamı: Metreyle satılan ürün Kablo: 2 telli, PUR Açıklama: PROFIBUS DP, Blendajlı 	LTG-2102-MW	6021355

	Kısa açıklama	Tip	Stok no.
	<ul style="list-style-type: none"> Bağlantı türü A kafa: Dişi konnektör, M12, 4 pin, düz, A kodlamalı Açıklama: Blendajsız, Kafa A: Dişi konnektör, M12, 4 pin, düz, ekranlı, gerilim kaynağı için, 4 mm ... 6 mm kablo çapı için Kafa B: - Bağlantı tekniği: Vidalı bağlantılar Onaylı iletken enine kesiti: ≤ 0,75 mm² 	DOS-1204-G	6007302
	<ul style="list-style-type: none"> Bağlantı türü A kafa: Dişi konnektör, M12, 5 pin, düz, B kodlamalı Sinyal türü: PROFIBUS DP Açıklama: PROFIBUS DP, Blendajlı, Kafa A: Dişi konnektör, M12, 5 pin, düz, B kodlamalı, PROFIBUS DP, ekranlı, 4 mm ... 9 mm kablo çapı için Kafa B: - Bağlantı tekniği: Vidalı bağlantılar Onaylı iletken enine kesiti: ≤ 0,75 mm² 	DOS-1205-GQ	6021353
	<ul style="list-style-type: none"> Bağlantı türü A kafa: Erkek konnektör, M12, 5 pin, düz, B kodlamalı Sinyal türü: PROFIBUS DP Açıklama: PROFIBUS DP, Blendajlı, Kafa A: Erkek konnektör, M12, 5 pin, düz, B kodlamalı, ekranlı, 4 mm ... 9 mm kablo çapı için Kafa B: - Bağlantı tekniği: Vidalı bağlantılar Onaylı iletken enine kesiti: ≤ 0,75 mm² 	STE-1205-GQ	6021354
	<ul style="list-style-type: none"> Bağlantı türü A kafa: Erkek konnektör, M12, 4 pin, düz, B kodlamalı Sinyal türü: PROFIBUS DP Açıklama: PROFIBUS DP, Sonlandırma direnci 	STE-END-Q	6021156
	<ul style="list-style-type: none"> Bağlantı türü A kafa: Dişi konnektör, M12, 5 pin, düz, B kodlamalı Bağlantı türü B kafa: Açık kablo ucu Sinyal türü: PROFIBUS DP Kablo: 30 m, 2 telli, PUR, halojensiz Açıklama: PROFIBUS DP, Çiftler halinde kıvrılmış, Blendajlı Bağlantı tekniği: Açık kablo ucu Uygulama alanı: Yağ/yağlama maddesi alanı 	DOL-1205-G30MQ	6032639
	<ul style="list-style-type: none"> Bağlantı türü A kafa: Dişi konnektör, M12, 5 pin, düz, B kodlamalı Bağlantı türü B kafa: Açık kablo ucu Sinyal türü: PROFIBUS DP Kablo: 50 m, 2 telli, PUR, halojensiz Açıklama: PROFIBUS DP, Çiftler halinde kıvrılmış, Blendajlı Bağlantı tekniği: Açık kablo ucu Uygulama alanı: Yağ/yağlama maddesi alanı 	DOL-1205-G50MQ	6032861
	<ul style="list-style-type: none"> Bağlantı türü A kafa: Dişi konnektör, M12, 4 pin, düz, A kodlamalı Bağlantı türü B kafa: Açık kablo ucu Sinyal türü: Sensör/hareket elemanı bağlantısı Kablo: 5 m, 4 telli, PVC Açıklama: Sensör/hareket elemanı bağlantısı, Blendajsız Uygulama alanı: Kimyasal aralık 	YF2A14-050VB3XLEAX	2096235
	<ul style="list-style-type: none"> Bağlantı türü A kafa: Erkek konnektör, M12, 2 pin, düz, B kodlamalı Bağlantı türü B kafa: Açık kablo ucu Sinyal türü: Fieldbus, PROFIBUS DP Kablo: 15 m, 2 telli, PUR, halojensiz Açıklama: Fieldbus, PROFIBUS DP, Blendajlı Uygulama alanı: Çekme zinciri çalışması, Yağ/yağlama maddesi alanı 	YM2B22-150PB1XLEAX	2106276
	<ul style="list-style-type: none"> Bağlantı türü A kafa: Erkek konnektör, M12, 2 pin, düz, B kodlamalı Bağlantı türü B kafa: Açık kablo ucu Sinyal türü: Fieldbus, PROFIBUS DP Kablo: 5 m, 2 telli, PUR, halojensiz Açıklama: Fieldbus, PROFIBUS DP, Blendajlı Uygulama alanı: Çekme zinciri çalışması, Yağ/yağlama maddesi alanı 	YM2B22-050PB1XLEAX	2106270
	<ul style="list-style-type: none"> Bağlantı türü A kafa: Erkek konnektör, M12, 2 pin, düz, B kodlamalı Bağlantı türü B kafa: Açık kablo ucu Sinyal türü: Fieldbus, PROFIBUS DP Kablo: 10 m, 2 telli, PUR, halojensiz Açıklama: Fieldbus, PROFIBUS DP, Blendajlı Uygulama alanı: Çekme zinciri çalışması, Yağ/yağlama maddesi alanı 	YM2B22-100PB1XLEAX	2106271

	Kısa açıklama	Tip	Stok no.
	<ul style="list-style-type: none">• Bağlantı türü A kafa: Dişi konnektör, M12, 2 pin, düz, B kodlamalı• Bağlantı türü B kafa: Açık kablo ucu• Sinyal türü: Fieldbus, PROFIBUS DP• Kablo: 10 m, 2 telli, PUR, halojensiz• Açıklama: Fieldbus, PROFIBUS DP, Blendajlı• Uygulama alanı: Çekme zinciri çalışması, Yağ/yağlama maddesi alanı	YF2B22-100PB1XLEAX	2106269
	YF2B22-150PB1XLEAX	YF2B22-150PB1XLEAX	2106272
	YF2B22-200PB1XLEAX	YF2B22-200PB1XLEAX	2106273
	<ul style="list-style-type: none">• Bağlantı türü A kafa: Dişi konnektör, M12, 2 pin, düz, B kodlamalı• Bağlantı türü B kafa: Açık kablo ucu• Sinyal türü: Fieldbus, PROFIBUS DP• Kablo: 5 m, 2 telli, PUR, halojensiz• Açıklama: Fieldbus, PROFIBUS DP, Blendajlı• Uygulama alanı: Çekme zinciri çalışması, Yağ/yağlama maddesi alanı	YF2B22-050PB1XLEAX	2121936
Manyetik lineer enkoderler			
	<ul style="list-style-type: none">• Sistem parçası: Montaj mastarı• Ölçüm mesafesi: 0 m ... 354 m	KHM53-XXX00354	1030077
	<ul style="list-style-type: none">• Sistem parçası: Boyut örnekleme• Ölçüm mesafesi: 0 m ... 354 m• Kod türü: Kodlanmış	KHT53-XXX00354	1030075
	<ul style="list-style-type: none">• Sistem parçası: Boyut örnekleme• Ölçüm mesafesi: 0 m ... 354 m• Kod türü: Üniversal kodlanabilir	KHU53-XXX00354	1030076

BİR BAKIŞTA SICK

SICK, endüstriyel uygulamalarda akıllı sensör ve sensör çözümleri konusunda lider üreticilerdendir. Eşsiz bir ürün ve hizmet yelpazesi; süreçlerin güvenli ve etkili şekilde kontrolünü, kişilerin kazalardan korunmasını ve çevreye verilen zararların önlenmesini sağlayan mükemmel temeli oluşturur.

Çok çeşitli branşlarda kapsamlı bilgi birikimine sahibiz ve süreçleriniz ile gerekliliklerinizi iyi biliyoruz. İşte bu sayede akıllı sensörlerle tam da müşterilerimizin ihtiyacı olanı teslim edebiliyoruz. Sistem çözümleri Avrupa, Asya ve Kuzey Amerika'da bulunan uygulama merkezlerinde müşteriye özel olarak test ve optimize edilir. Bütün bunlar bizi güvenilir bir tedarikçi ve ARGE ortağı haline getiriyor.

Kapsamlı hizmetlerimiz teklifimizi tamamlar: SICK Ömür Boyu servis hizmeti makinenin kullanım ömrü boyunca güvenlik ve verimlilik ile ilgili destek sağlar.

Bu bizim için "Sensör Zekası"dır.

DÜNYA GENELİNDE HEMEN YAKININIZDA:

Bilgi almak ve diğer merkezler için → www.sick.com