



,  
M4000 Advanced A/P

ÇOK IŞINLI GÜVENLİK BARIYERLERİ

**SICK**  
Sensor Intelligence.



Resimler farklı olabilir



## Sipariş bilgileri

Sistem parçası	Tip	Stok no.
Aktif ünite		Talep üzerine
Pasif ünite		Talep üzerine

Diğer cihaz modelleri ve aksesuar → [www.sick.com/M4000\\_Advanced\\_A\\_P](http://www.sick.com/M4000_Advanced_A_P)

## Ayrıntılı teknik bilgiler

### Özellikler

Tarama mesafesi	0,5 m ... 4,5 m
Işın demeti sayısı	4
İki ışın arasındaki mesafe	300 mm
Tepki süresi	10 ms
Senkronizasyon	Optik senkronizasyon
Entegre ışıklı sinyalli uç kapağı	✓

### Emniyet tekniği parametreleri

Tip	Tip 4 (IEC 61496-1)
Güvenlik için entegrasyon seviyesi	SIL 3 (IEC 61508)
Kategori	Kategori 4 (EN ISO 13849)
Performans seviyesi	PL e (EN ISO 13849)
PFH <sub>D</sub> (saat başına tehlike getiren devre dışı kalma için ortalama olasılık)	6,6 x 10 <sup>-9</sup> (EN ISO 13849)
T <sub>M</sub> (kullanım ömrü)	20 yıl (EN ISO 13849)
Hata durumunda emniyetli durum	En az bir OSSD KAPALI durumda bulunur.

### Fonksiyonlar

	Fonksiyonlar	Teslimat durumu
Işın kodlama	✓	Kodlanmamış
Tekrar çalışma kilidi	✓	Dahili
Kontaktör kontrolü (EDM)	✓	Aktifleştirilmiş
Konfigüre edilebilir durum çıkışı	✓	Kirlilik (OWS)
EFI üzerinden güvenli SICK cihaz haberleşmesi	✓	
İnsan-Materyal ayrımı (Muting)	✓	
İnsan-malzeme ayrımının türü	Esnek, yapılandırılabilen 4 sinyalli Muting	

## Arayüzler

<b>Sistem bağlantısı</b>	Hirschmann erkek konektörü M26, 12 pinli
İzin verilen hat uzunluğu	50 m <sup>1)</sup>
Onaylı iletken enine kesiti	≥ 0,75 mm <sup>2</sup>
<b>Konfigürasyon bağlantısı</b>	Dişi konektör M8, 4 pinli
<b>Konfigürasyon metodu</b>	CDS'li PC (Konfigürasyon ve diyagnoz yazılımı)
<b>Gösterge elemanları</b>	LEDs 7 segment göstergesi
<b>Entegre ışıklı sinyalli uç kapağı</b>	✓

<sup>1)</sup> Yükleme, şebeke parçası ve hat çapına bağlı. Açıklanan teknik verilere uyulması zorunludur.

## Elektriksel veriler

<b>Koruma sınıfı</b>	III (IEC 61140)
<b>Gerilim kaynağı U<sub>V</sub></b>	24 V DC (19,2 V DC ... 28,8 V DC) <sup>1)</sup>
<b>Sinyal taşıma</b>	≤ 10 % <sup>2)</sup>
<b>Akım tüketimi</b>	≤ 0,6 A <sup>3)</sup>
<b>Güvenlik çıkışları (OSSD'ler)</b>	2 PNP-Yarı iletken, kısa devre korumalı, çapraz devre denetimli <sup>4)</sup>
AÇIK durumu, anahtarlama gerilimi YÜKSEK	24 V DC (U <sub>V</sub> - 2,25 V DC ... U <sub>V</sub> )
KAPALI durumu, anahtarlama gerilimi ALÇAK	≤ 2 V DC
OSSD'nin akım yükleme kapasitesi	≤ 500 mA

<sup>1)</sup> Harici gerilim kaynağı EN 60204-1 gereğince 20 ms'lik kısa süreli şebeke kesintisini köprülemelidir. Uygun güç kaynakları SICK'de aksesuar olarak bulunmaktadır.

<sup>2)</sup> U<sub>V</sub> sınırları içinde.

<sup>3)</sup> Yüksüz.

<sup>4)</sup> -30 V ve +30 V arasındaki gerilimler için geçerli.

## Mekanik veriler

<b>Boyutlar</b>	Boyutsal çizimine bakınız
<b>Gövde kesiti</b>	52 mm x 55,5 mm
<b>Malzeme</b>	
Gövde	Alüminyum alaşımı ALMGSI 0,5, Tozla kaplanmış
Ön cam	Polikarbonat, kazımaya karşı dayanıklı kaplama

## Ortam verileri

<b>Koruma sınıfı</b>	IP65 (EN 60529)
<b>Çalışma ortamı sıcaklığı</b>	-30 °C ... +55 °C
<b>Depolama sıcaklığı</b>	-30 °C ... +70 °C
<b>Hava nemliliği</b>	15 % ... 95 %, yoğuşmasız
<b>Darbe dayanımı</b>	10 g, 16 ms (IEC 60068-2-29)

## Diğer veriler

<b>Dalga uzunluğu</b>	850 nm
-----------------------	--------

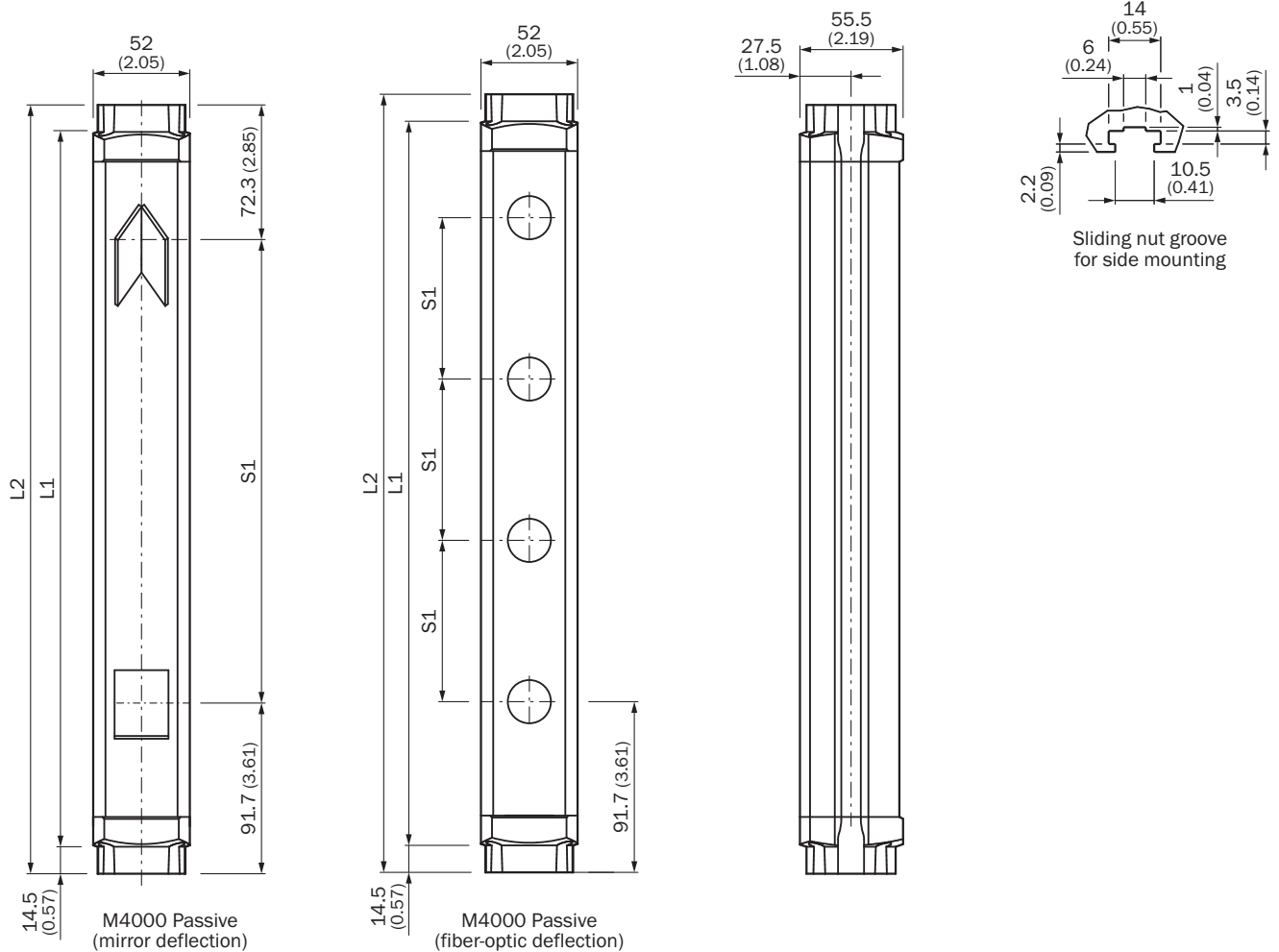
## Sınıflandırmalar

<b>ECLASS 5.0</b>	27272703
<b>ECLASS 5.1.4</b>	27272703
<b>ECLASS 6.0</b>	27272703

<b>ECLASS 6.2</b>	27272703
<b>ECLASS 7.0</b>	27272703
<b>ECLASS 8.0</b>	27272703
<b>ECLASS 8.1</b>	27272703
<b>ECLASS 9.0</b>	27272703
<b>ECLASS 10.0</b>	27272703
<b>ECLASS 11.0</b>	27272703
<b>ECLASS 12.0</b>	27272703
<b>ETIM 5.0</b>	EC001832
<b>ETIM 6.0</b>	EC001832
<b>ETIM 7.0</b>	EC001832
<b>ETIM 8.0</b>	EC001832
<b>UNSPSC 16.0901</b>	46171620

### Teknik çizim (Ölçüler mm cinsindedir)

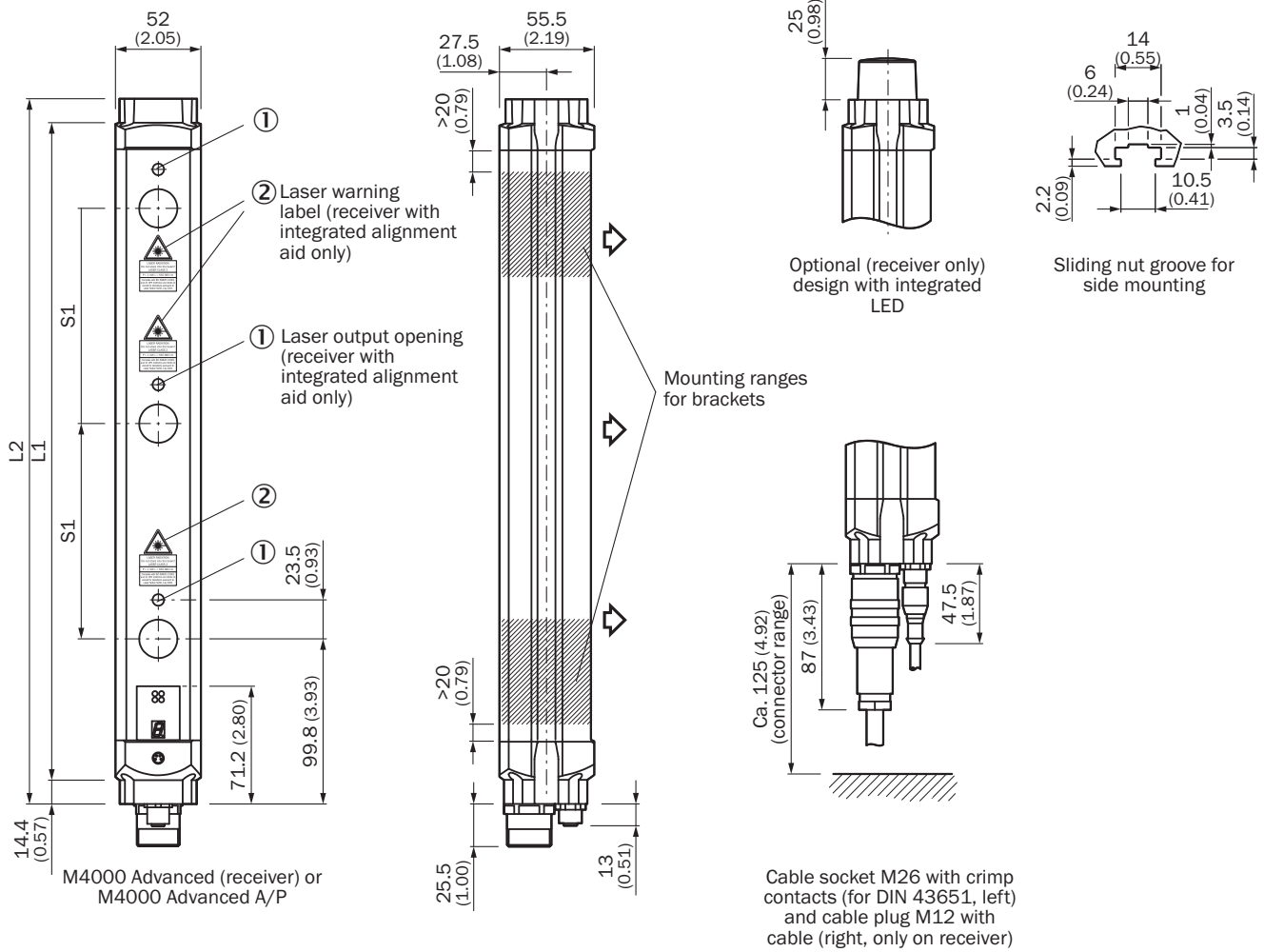
Pasif ünite



Yansıtma ünitesi

		L1	L2
2	500	643	672
4	300	1.043	1.072

Aktif ünite



Verici/alıcı tek gövdede

		L1	L2
2	500	643	672
4	300	1.043	1.072

## Önerilen aksesuar

Diğer cihaz modelleri ve aksesuar → [www.sick.com/M4000\\_Advanced\\_A\\_P](http://www.sick.com/M4000_Advanced_A_P)

	Kısa açıklama	Tip	Stok no.
<b>Hizalama yardımcıları</b>			
	Farklı sensörler için lazer hizalama yardımcısi, lazer sınıfı 2 (IEC 60825): Işına bakmayın!, 19 mm x 67,3 mm x 66,9 mm	AR60	1015741
	M4000 ve M4000 Curtain için AR60 adaptör	AR60 adaptör, M4000	4040006
<b>Muting aksesuarları</b>			
	Paralel muting (2 sensör), M4000 gövde profiline veya dış tarafında montaj olukları bulunan ayna koluna montaj için muting sensörü mesnetleri	M4000 muting kolu kiti, 2 sensör, paralel muting	2060157
<b>Bağlantı ve hizalama mesnedi</b>			
	4 adet, Montaj takımı 6, döner yan tutucu, Basıncılı çinko döküm	BEF-1SHABAZN4	2019506
	4 adet, Döner mafsal monte edilen, tek bir vida ile sabitlenebilen döner Omega mesnet, aralık halkası dahil	BEF-2SMGEAAL4	2044846
	4 adet, Döner montaj takımı 12, döner mafsal	BEF-2SMGEAKU4	2030510
<b>Montaj braketi ve plakaları</b>			
	4 adet, Montaj takımı 1, sabit, L biçimli montaj braketi, montaj vidaları ve pulları dahil	BEF-3WNGBAST4	7021352
<b>Diğer</b>			
	<ul style="list-style-type: none"><li><b>Bağlantı türü A kafa:</b> Dişi konnektör, M26, 12 pin, düz, A kodlamalı</li><li><b>Açıklama:</b> Blendajsız</li><li><b>Bağlantı tekniği:</b> Krimp kontaklar</li><li><b>Onaylı iletken enine kesiti:</b> 0,5 mm<sup>2</sup> ... 1,5 mm<sup>2</sup></li><li><b>Bilgi:</b> Ek olarak 12 Crimp kontak</li></ul>	DOS-0612G000GA3KM0	6020757
	<ul style="list-style-type: none"><li><b>Bağlantı türü A kafa:</b> Dişi konnektör, M26, 12 pin, açılı, A kodlamalı</li><li><b>Açıklama:</b> Blendajsız</li><li><b>Bağlantı tekniği:</b> Krimp kontaklar</li><li><b>Onaylı iletken enine kesiti:</b> 0,5 mm<sup>2</sup> ... 1,5 mm<sup>2</sup></li><li><b>Bilgi:</b> Ek olarak 12 Crimp kontak</li></ul>	DOS-0612W000GA3KM0	6020758
	<ul style="list-style-type: none"><li><b>Bağlantı türü A kafa:</b> Dişi konnektör, M26, 12 pin, düz</li><li><b>Bağlantı türü B kafa:</b> Açık kablo ucu</li><li><b>Sinyal türü:</b> Sensör/hareket elemanı bağlantısı</li><li><b>Kablo:</b> 5 m, 12 telli, PVC</li><li><b>Açıklama:</b> Sensör/hareket elemanı bağlantısı, Blendajsız</li><li><b>Bağlantı tekniği:</b> Açık kablo ucu</li></ul>	DOL-0612G05M075KM0	2022545
<b>Anahtarlama anfileri</b>			
	<ul style="list-style-type: none"><li><b>Uygulamalar:</b> Muting anahtarlama anfisi</li><li><b>Uyumlu sensör tipleri:</b> M4000 Advanced çok ışınli güvenlik bariyerleri</li></ul>	UE403-A0930	1026287

## BİR BAKIŞTA SICK

SICK, endüstriyel uygulamalarda akıllı sensör ve sensör çözümleri konusunda lider üreticilerdendir. Eşsiz bir ürün ve hizmet yelpazesi; süreçlerin güvenli ve etkili şekilde kontrolünü, kişilerin kazalardan korunmasını ve çevreye verilen zararların önlenmesini sağlayan mükemmel temeli oluşturur.

Çok çeşitli branşlarda kapsamlı bilgi birikimine sahibiz ve süreçleriniz ile gerekliliklerinizi iyi biliyoruz. İşte bu sayede akıllı sensörlerle tam da müşterilerimizin ihtiyacı olanı teslim edebiliyoruz. Sistem çözümleri Avrupa, Asya ve Kuzey Amerika'da bulunan uygulama merkezlerinde müşteriye özel olarak test ve optimize edilir. Bütün bunlar bizi güvenilir bir tedarikçi ve ARGE ortağı haline getiriyor.

Kapsamlı hizmetlerimiz teklifimizi tamamlar: SICK Ömür Boyu servis hizmeti makinenin kullanım ömrü boyunca güvenlik ve verimlilik ile ilgili destek sağlar.

**Bu bizim için "Sensör Zekası"dır.**

## DÜNYA GENELİNDE HEMEN YAKININIZDA:

Bilgi almak ve diğer merkezler için → [www.sick.com](http://www.sick.com)