



RZC1-04ZRS-KU0

RZC1

C-KANAL SILINDIRLER İÇİN SENSÖRLER

SICK
Sensor Intelligence.



Sipariş bilgileri

Tip	Stok no.
RZC1-04ZRS-KUO	1059746

Diğer cihaz modelleri ve aksesuar → www.sick.com/RZC1



Ayrıntılı teknik bilgiler

Özellikler

Silindir yapı	C-slot
Adaptörlü silindir yapıları	CDQ2 SMC rayı ECDQ2 SMC rayı
Gövde uzunluğu	26,3 mm
Anahtarlama çıkışı	Reed
Anahtarlama frekansı	500 Hz
Çıkış fonksiyonu	Normalde açık
Elektriksel kablolama	AC/DC 3 telli
Koruma sınıfı	IP68 ¹⁾ IP69K ²⁾

¹⁾ EN 60529 (IP67/IP68) uyarınca.

²⁾ DIN 40050 (IP69K) uyarınca.

Mekanik/Elektrik

Besleme Gerilimi	5 V AC/DC ... 30 V AC/DC
Akım tüketimi	5 mA, Yüksüz
Gerilim düşmesi	< 0,5 V
Sürekli akım I_a	≤ 500 mA
Anahtarlama gücü	≤ 10 W
Koruma sınıfı	III
Tip aşırı algılama mesafesi.	7 mm
Tekrarlanabilirlik	≤ 0,1 mT ¹⁾
Anahtarlama durumu LED'i	Evet
Çalışma ortamı sıcaklığı	-30 °C ... +80 °C
Darbe ve titreşim dayanımı	30 g, 11 ms / 10 ... 55 Hz, 1 mm
EMVC	EN 60947-5-2 uyarınca
Bağlantı tipi	3 telli kablo, 2 m
Bağlantı türü ayrıntısı	

¹⁾ Sabit U_B gerilim kaynağı ve Ta ortam sıcaklığı.

Çapraz kablolama	0,09 mm ²
Kablo çapı	Ø 2,2 mm
Bükme yarıçapı	Sabit döşemede > 2 x kablo çapı Hareketli durumda > 5 x kablo çapı
Kablo çıkışı	Düz
Malzeme	
Gövde	Plastik, PA, güçlendirilmiş
Kablo	PUR
UL-dosya no.	NRKH.E181493 & NRKH7.E181493

¹⁾ Sabit U_B gerilim kaynağı ve Ta ortam sıcaklığı.

Emniyet tekniği parametreleri

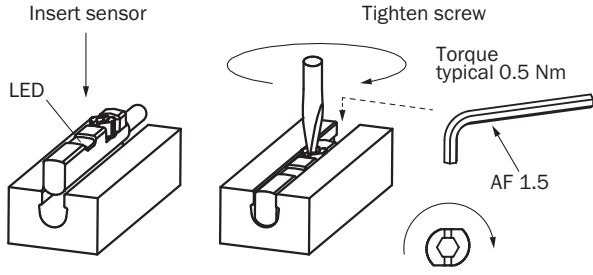
MTTF_D	41.230 yıl
DC_{avg}	0 %
T_M (kullanım ömrü)	20 yıl
B_{10d}	5.000.000 Anahtarlama çevrimleri ¹⁾

¹⁾ Sadece mevcut elektromekanik bileşenlere sahip cihazlar için. Bu durumda, tüm cihazın MTTF_D değeri; verilen B_{10D} değeri, anahtarlama çevrimi sayısı ve verilen MTTF_D değerinden hesaplanmalıdır.

Sınıflandırmalar

ECLASS 5.0	27270104
ECLASS 5.1.4	27270104
ECLASS 6.0	27270104
ECLASS 6.2	27270104
ECLASS 7.0	27270104
ECLASS 8.0	27270104
ECLASS 8.1	27270104
ECLASS 9.0	27270104
ECLASS 10.0	27270104
ECLASS 11.0	27270104
ECLASS 12.0	27274301
ETIM 5.0	EC002544
ETIM 6.0	EC002544
ETIM 7.0	EC002544
ETIM 8.0	EC002544
UNSPSC 16.0901	39122230

Montaj uyarısı

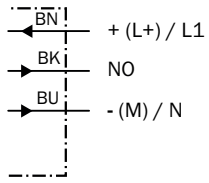


Bağlantı tipi



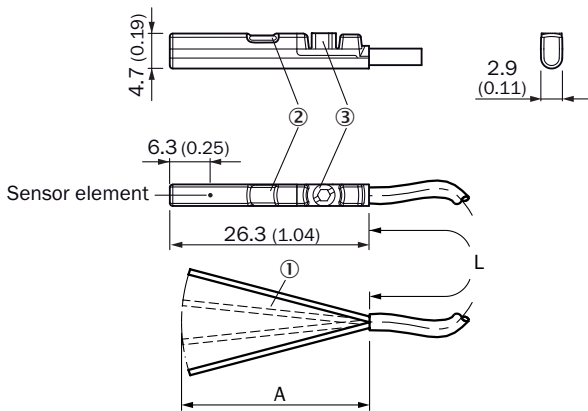
Bağlantı şeması

Cd-035



Teknik çizim (Ölçüler mm cinsindedir)

Kablo



- ① Bağlantı
- ② LED göstergesi
- ③ Montaj vidası SW 1,5

		L	A	
1059746	RZC1-04ZRS-KUO	2 m	31,5	3

		L	A	
1059750	RZC1-04ZUS-KU0	2 m	31,5	2
1065397	RZC1-04ZUS-KU0S01	2 m	31,5	2
1070035	RZC1-04ZUS-KUAS02	3 m	31,5	2
1059749	RZC1-04ZRS-KUB	5 m	31,5	3
1073286	RZC1-04ZUS-KUBS03	5 m	31,5	2

Önerilen aksesuar

Diğer cihaz modelleri ve aksesuar → www.sick.com/RZC1

	Kısa açıklama	Tip	Stok no.
Silindir sensörler için tutucu			
	Profil/çekme çubuklu silindirler için montaj tutucusu, Basınçlı çinko döküm, montaj malzemeleri dahil	BEF-KHZ-PC1	2076170
	1 adet, 12 mm piston çapına sahip yuvarlak silindirde montaj tutucusu, ortam sıcaklığı 0 °C ila 50 °C, Plastik, Alüminyum	BEF-KHZ-RC-12	2077673
	1 adet, 16 mm piston çapına sahip yuvarlak silindirde montaj tutucusu, ortam sıcaklığı 0 °C ila 50 °C, Plastik, Alüminyum	BEF-KHZ-RC-16	2077672
	1 adet, 20 mm piston çapına sahip yuvarlak silindirde montaj tutucusu, ortam sıcaklığı 0 °C ila 50 °C, Plastik, Alüminyum	BEF-KHZ-RC-20	2077671
	1 adet, 25 mm piston çapına sahip yuvarlak silindirde montaj tutucusu, ortam sıcaklığı 0 °C ila 50 °C, Plastik, Alüminyum	BEF-KHZ-RC-25	2077670
	1 adet, 32 mm piston çapına sahip yuvarlak silindirde montaj tutucusu, ortam sıcaklığı 0 °C ila 50 °C, Plastik, Alüminyum	BEF-KHZ-RC-32	2077669
	1 adet, 40 mm piston çapına sahip yuvarlak silindirde montaj tutucusu, ortam sıcaklığı 0 °C ila 50 °C, Plastik, Alüminyum	BEF-KHZ-RC-40	2077668
	1 adet, 50 mm piston çapına sahip yuvarlak silindirde montaj tutucusu, ortam sıcaklığı 0 °C ila 50 °C, Plastik, Alüminyum	BEF-KHZ-RC-50	2077667
	1 adet, 63 mm piston çapına sahip yuvarlak silindirde montaj tutucusu, ortam sıcaklığı 0 °C ila 50 °C, Plastik, Alüminyum	BEF-KHZ-RC-63	2077666
	1 adet, 1 mm ... 130 mm piston çapına sahip yuvarlak silindirde montaj tutucusu, ortam sıcaklığı -30 °C ila 80 °C, Paslanmaz çelik, Alüminyum	BEF-KHZ-RC1-130	2077686
	1 adet, 1 mm ... 25 mm piston çapına sahip yuvarlak silindirde montaj tutucusu, ortam sıcaklığı -30 °C ila 80 °C, Paslanmaz çelik, Alüminyum	BEF-KHZ-RC1-25	2077685
Diğer			
	<ul style="list-style-type: none"> Bağlantı türü A kafa: Erkek konnektör, M8, 3 pin, düz, A kodlamalı Sinyal türü: Sensör/hareket elemanı bağlantısı Açıklama: Sensör/hareket elemanı bağlantısı Bağlantı tekniği: Yalıtım deplasman konnektörünün hızlı bağlantısı Onaylı iletken enine kesiti: 0,08 mm² ... 0,25 mm² 	YM08U13-0002K1823A	2122277

BİR BAKIŞTA SICK

SICK, endüstriyel uygulamalarda akıllı sensör ve sensör çözümleri konusunda lider üreticilerdendir. Eşsiz bir ürün ve hizmet yelpazesi; süreçlerin güvenli ve etkili şekilde kontrolünü, kişilerin kazalardan korunmasını ve çevreye verilen zararların önlenmesini sağlayan mükemmel temeli oluşturur.

Çok çeşitli branşlarda kapsamlı bilgi birikimine sahibiz ve süreçleriniz ile gerekliliklerinizi iyi biliyoruz. İşte bu sayede akıllı sensörlerle tam da müşterilerimizin ihtiyacı olanı teslim edebiliyoruz. Sistem çözümleri Avrupa, Asya ve Kuzey Amerika'da bulunan uygulama merkezlerinde müşteriye özel olarak test ve optimize edilir. Bütün bunlar bizi güvenilir bir tedarikçi ve ARGE ortağı haline getiriyor.

Kapsamlı hizmetlerimiz teklifimizi tamamlar: SICK Ömür Boyu servis hizmeti makinenin kullanım ömrü boyunca güvenlik ve verimlilik ile ilgili destek sağlar.

Bu bizim için "Sensör Zekası"dır.

DÜNYA GENELİNDE HEMEN YAKININIZDA:

Bilgi almak ve diğer merkezler için → www.sick.com