



MLP1-SMUA0AC

MLP1

GÜVENLİ KILITLEMELİ SVIÇLER

SICK
Sensor Intelligence.



Sipariş bilgileri

Tip	Stok no.
MLP1-SMUA0AC	1117627

Sensör (1117629) ve aktüatörden (1078199) oluşur

Diğer cihaz modelleri ve aksesuar → www.sick.com/MLP1



Ayrıntılı teknik bilgiler

Özellikler

Sensör prensibi	RFID
Kilitleme prensibi	Çalışma akımı prensibi
Kodlama	Benzersiz kodlamalı
Tutma kuvveti F_{maks}	550 N (GS-ET-19)
Tutma kuvveti F_{Zh}	500 N (GS-ET-19)
Tutma kuvveti	25 N
Sapma toleransı	≤ 5 mm
Emniyete alınmış kapatma mesafesi S_{ar}	35 mm
Sadece süreç koruması için	✓

Emniyet tekniği parametreleri

Güvenlik için entegrasyon seviyesi	SIL 3 (IEC 61508)
Kategori	Kategori 4 (EN ISO 13849)
Performans seviyesi	PL e (EN ISO 13849) ¹⁾
PFH_D (saat başına tehlike getiren devre dışı kalma için ortalama olasılık)	$15 * 10^{-9}$ ²⁾
T_M (kullanım ömrü)	20 yıl (EN ISO 13849)
Yapı türü	Yapı türü 4 (EN ISO 14119)
Aktüatörün kodlama kademesi	Yüksek kodlama kademesi (EN ISO 14119)
Hata durumunda emniyetli durum	En az bir güvenlikle ilgili yarı iletken çıkışı (OSSD) KAPALI durumda bulunur.

¹⁾ Bir kaskat bağlanabilir güvenlik sensöründe, kaskat bağlanabilir güvenlik sensöründeki cihazların sayısı ve türüne bağlı olarak kaskat bağlanabilir güvenlik sensörünün performans seviyesi bütünsel olarak azalır. PL e, sadece maksimum 6 cihazlı kaskat bağlanabilir güvenlik sensörlerinde mümkündür.

²⁾ 40 °C'de ve deniz seviyesinin 1.000 m üzerinde.

Fonksiyonlar

Güvenli çıkış sinyallerinin anahtarlama tutumu	Aktüatör kontrolü
---	-------------------

Kaskat bağlanabilir güvenlik sensörleri	Yok, sadece tek kablolama (teşhis ile)
--	--

Arayüzler

Bağlantı tipi	5 pinli M12 erkek konnektörlü kablo
Kablo uzunluğu	150 mm
Bağlantı kablosu uzunluğu	≤ 140 m
İletken çapı	5,5 mm
Çapraz kablolama	0,12 mm ²
Bükme açısı (sabit pozisyonda)	> 8 x hareketli durumda kablo çapı
Bükme açısı (hareketli kabloda)	> 12 x kablo çapı
Kablo malzemesi	PVC
Kablo malzemesi	Bakır
Rakor somunun malzemesi	Basınçlı çinko döküm, nikel kaplı
Gösterge elemanları	LEDs
Durum göstergesi	✓

Elektrik

Koruma sınıfı	III (IEC 61140)
Kirlenme derecesi	3 (EN 60947-1)
CULus gereğince sınıflandırma	Sınıf 2
Kullanım kategorisi	DC-13 (IEC 60947-5-1)
Nominal izolasyon gerilimi U_i	32 V
Anma darbe gerilimi dayanımı U_{imp}	1.500 V
Tek bir güvenlik svicinin bağlanması durumunda U_v gerilim kaynağı	
Sensör	24 V DC (19,2 V DC ... 28,8 V DC)
Mıknatıs	24 V DC (19,2 V DC ... 28,8 V DC)
Bir kaskadın bağlanması durumunda U_v gerilim kaynağı	
Sensör	24 V DC (22,8 V DC ... 28,8 V DC)
Mıknatıs	24 V DC (21,6 V DC ... 28,8 V DC)
Akım tüketimi	
Kapalı tutma mekanizması aktif	350 mA
Kapalı tutma mekanizması devre dışı	50 mA
Anahtarlama frekansı	≤ 0,5 Hz
Çıkış türü	Kendinden gözlemeli yarı iletken çıkışları (OSSD'ler)
Çıkış akımı (OSSD'ler)	≤ 100 mA
Diagnostik çıkış	≤ 25 mA, kısa devre korumalı
Kablo kapasitesi	400 nF (OUT A ve OUT B'de)
Tepki süresi	50 ms ¹⁾
Onay süresi	100 ms ¹⁾
Risk süresi	100 ms ¹⁾
Açmada gecikme	2,5 s

¹⁾ Bir kaskatta değer, kaskattaki güvenlik svici sayısı ile çarpılır.

Kilitleme prensibi	Çalışma akımı prensibi
---------------------------	------------------------

¹⁾ Bir kaskatta değer, kaskattaki güvenlik svici sayısıyla çarpılır.

Mekanik

Ağırlık		
	Siviçler (yedek parçalar)	510 g
	Aktüatörler	210 g
Malzeme		
	Sensör gövdesi	Eloksallı alüminyum
	Aktüatör gövdesi	Cam elyaf takviyeli PVC
	Ankraj plakası	Nikel kaplı çelik
Boyutlar (G x Y x D)		
	Siviçler (yedek parçalar)	120 mm x 60 mm x 38,5 mm
	Aktüatörler	120 mm x 60 mm x 20,5 mm
Sapma toleransı		
	Dikey	≤ 5 mm
	Yatay	≤ 5 mm
	Görüş açısı	≤ 3°

Ortam verileri

Koruma sınıfı	IP67 (EN 60529)
Çalışma ortamı sıcaklığı	-20 °C ... +55 °C
Depolama sıcaklığı	-25 °C ... +70 °C
Bağıl nem	50 %, 70 °C'de (IEC 60947-5-2)
Titreşim dayanımı	10 Hz ... 55 Hz, 1 mm (IEC 60068-2-6)
Darbe dayanımı	30 g, 11 ms (EN 60068-2-27)
EMVC	EN IEC 61326-3-1, EN IEC 60947-5-2, EN IEC 60947-5-3

Sınıflandırmalar

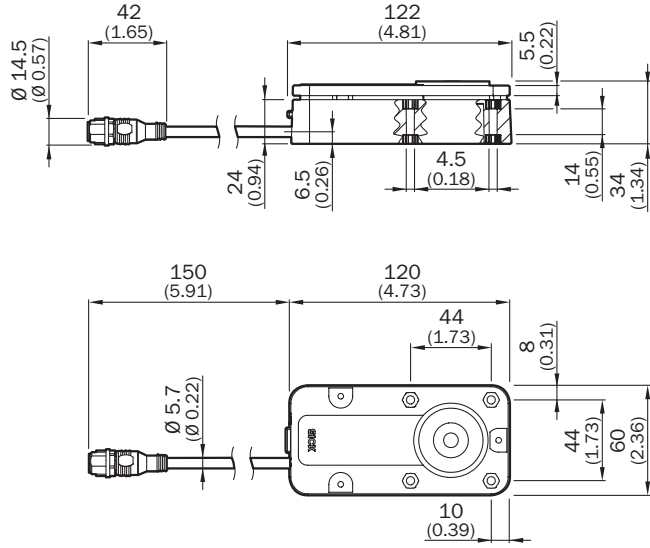
ECLASS 5.0	27272603
ECLASS 5.1.4	27272603
ECLASS 6.0	27272603
ECLASS 6.2	27272603
ECLASS 7.0	27272603
ECLASS 8.0	27272603
ECLASS 8.1	27272603
ECLASS 9.0	27272603
ECLASS 10.0	27272603
ECLASS 11.0	27272603
ECLASS 12.0	27272603
ETIM 5.0	EC002593
ETIM 6.0	EC002593
ETIM 7.0	EC002593
ETIM 8.0	EC002593

UNSPSC 16.0901

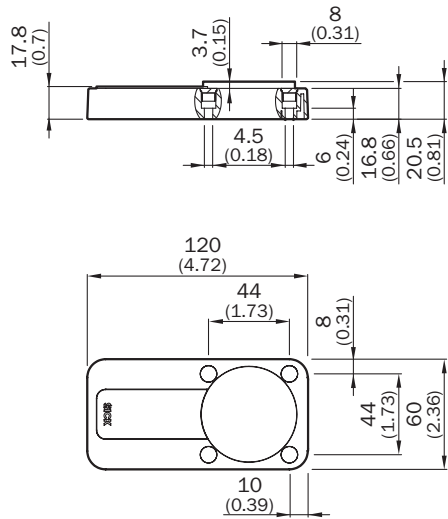
39122205

Teknik çizim (Ölçüler mm cinsindedir)

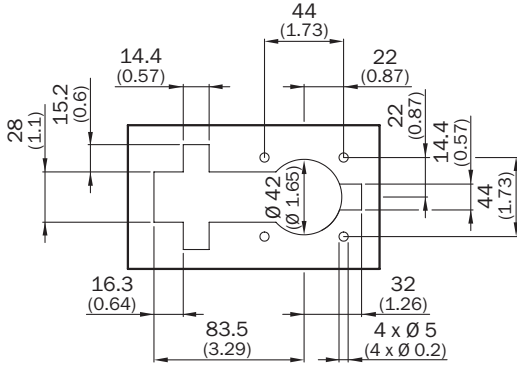
M12 erkek konnektörlü sensör



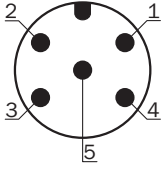
Aktüatörler



İçine montaj için girinti



Bağlantı düzeni



Pin	Tanımlama	Açıklama
1	+24 V DC	Güvenlik svici gerilim kaynağı
2	OSSD1	Çıkış OSSD1
3	0 V	0 V DC gerilim kaynağı
4	OSSD2	Çıkış OSSD2
5	Mıknatis	24 V DC solenoid devreye sokma

Detaylar için bkz. kullanma kılavuzu

BİR BAKIŞTA SICK

SICK, endüstriyel uygulamalarda akıllı sensör ve sensör çözümleri konusunda lider üreticilerdendir. Eşsiz bir ürün ve hizmet yelpazesi; süreçlerin güvenli ve etkili şekilde kontrolünü, kişilerin kazalardan korunmasını ve çevreye verilen zararların önlenmesini sağlayan mükemmel temeli oluşturur.

Çok çeşitli branşlarda kapsamlı bilgi birikimine sahibiz ve süreçleriniz ile gerekliliklerinizi iyi biliyoruz. İşte bu sayede akıllı sensörlerle tam da müşterilerimizin ihtiyacı olanı teslim edebiliyoruz. Sistem çözümleri Avrupa, Asya ve Kuzey Amerika'da bulunan uygulama merkezlerinde müşteriye özel olarak test ve optimize edilir. Bütün bunlar bizi güvenilir bir tedarikçi ve ARGE ortağı haline getiriyor.

Kapsamlı hizmetlerimiz teklifimizi tamamlar: SICK Ömür Boyu servis hizmeti makinenin kullanım ömrü boyunca güvenlik ve verimlilik ile ilgili destek sağlar.

Bu bizim için "Sensör Zekası"dır.

DÜNYA GENELİNDE HEMEN YAKININIZDA:

Bilgi almak ve diğer merkezler için → www.sick.com