



,
M4000 Advanced

ÇOK IŞINLI GÜVENLİK BARIYERLERİ

SICK
Sensor Intelligence.



Sipariş bilgileri

Sistem parçası	Tip	Stok no.
Verici		Talep üzerine
Alıcı		Talep üzerine

Diğer cihaz modelleri ve aksesuar → www.sick.com/M4000_Advanced

Resimler farklı olabilir



Ayrıntılı teknik bilgiler

Özellikler

Tarama mesafesi	0,5 m ... 70 m, konfigüre edilebilir
Kısa algılama mesafesi	0,5 m ... 20 m
Yüksek algılama mesafesi	9 m ... 70 m
Işın demeti sayısı	4
İki ışın arasındaki mesafe	300 mm
Tepki süresi	10 ms
Senkronizasyon	Optik senkronizasyon
Entegre lazer kurulum yardımcısı	✓

Emniyet tekniği parametreleri

Tip	Tip 4 (IEC 61496-1)
Güvenlik için entegrasyon seviyesi	SIL 3 (IEC 61508)
Kategori	Kategori 4 (EN ISO 13849)
Performans seviyesi	PL e (EN ISO 13849)
PFH_D (saat başına tehlike getiren devre dışı kalma için ortalama olasılık)	$6,6 \times 10^{-9}$ (EN ISO 13849)
T_M (kullanım ömrü)	20 yıl (EN ISO 13849)
Hata durumunda emniyetli durum	En az bir OSSD KAPALI durumda bulunur.

Fonksiyonlar

	Fonksiyonlar	Teslimat durumu
Işın kodlama	✓	Kodlanmamış
Tekrar çalışma kilidi	✓	Dahili
Kontaktör kontrolü (EDM)	✓	Aktifleştirilmiş
Verici testi	✓	Devre dışı bırakılmış
Konfigüre edilebilir tarama mesafesi	✓	0,5 m ... 20 m
Konfigüre edilebilir durum çıkışı	✓	Kirlilik (OWS)

	Fonksiyonlar	Teslimat durumu
EFI üzerinden güvenli SICK cihaz haberleşmesi	✓	
İnsan-Materyal ayrımı (Muting)	✓	
İnsan-malzeme ayırmanın türü	Esnek, yapılandırılabilen 4 sinyalli Muting	

Arayüzler

Sistem bağlantısı	Hirschmann erkek konnektörü M26, 12 pinli
İzin verilen hat uzunluğu	50 m ¹⁾
Onaylı iletken enine kesiti	≥ 0,75 mm ²
Konfigürasyon bağlantısı	Dişi konnektör M8, 4 pinli
Konfigürasyon metodu	CDS'li PC (Konfigürasyon ve diyagnoz yazılımı)
Gösterge elemanları	LEDs 7 segment göstergesi

¹⁾ Yükleme, şebeke parçası ve hat çapına bağlı. Açıklanan teknik verilere uyulması zorunludur.

Elektriksel veriler

Koruma sınıfı	III (IEC 61140)
Gerilim kaynağı U _V	24 V DC (19,2 V DC ... 28,8 V DC) ¹⁾
Sinyal taşıma	≤ 10 % ²⁾
Akım tüketimi	0,2 A; 0,6 A (tipe bağlı)
Güvenlik çıkışları (OSSD'ler)	2 PNP-Yarı iletken, kısa devre korumalı, çapraz devre denetimli ³⁾

¹⁾ Harici gerilim kaynağı EN 60204-1 gereğince 20 ms'lik kısa süreli şebeke kesintisini köprülemelidir. Uygun güç kaynakları SICK'de aksesuar olarak bulunmaktadır.

²⁾ U_V sınırları içinde.

³⁾ -30 V ve +30 V arasındaki gerilimler için geçerli.

Mekanik veriler

Boyutlar	Boyutsal çizimine bakınız
Gövde kesiti	52 mm x 55,5 mm
Malzeme	
Gövde	Alüminyum alaşımı ALMGSI 0,5, Tozla kaplanmış
Ön cam	Polikarbonat, kazımaya karşı dayanıklı kaplama

Ortam verileri

Koruma sınıfı	IP65 (EN 60529)
Çalışma ortamı sıcaklığı	-30 °C ... +55 °C
Depolama sıcaklığı	-30 °C ... +70 °C
Hava nemliliği	15 % ... 95 %, yoğuşmasız
Darbe dayanımı	10 g, 16 ms (IEC 60068-2-29)

Diğer veriler

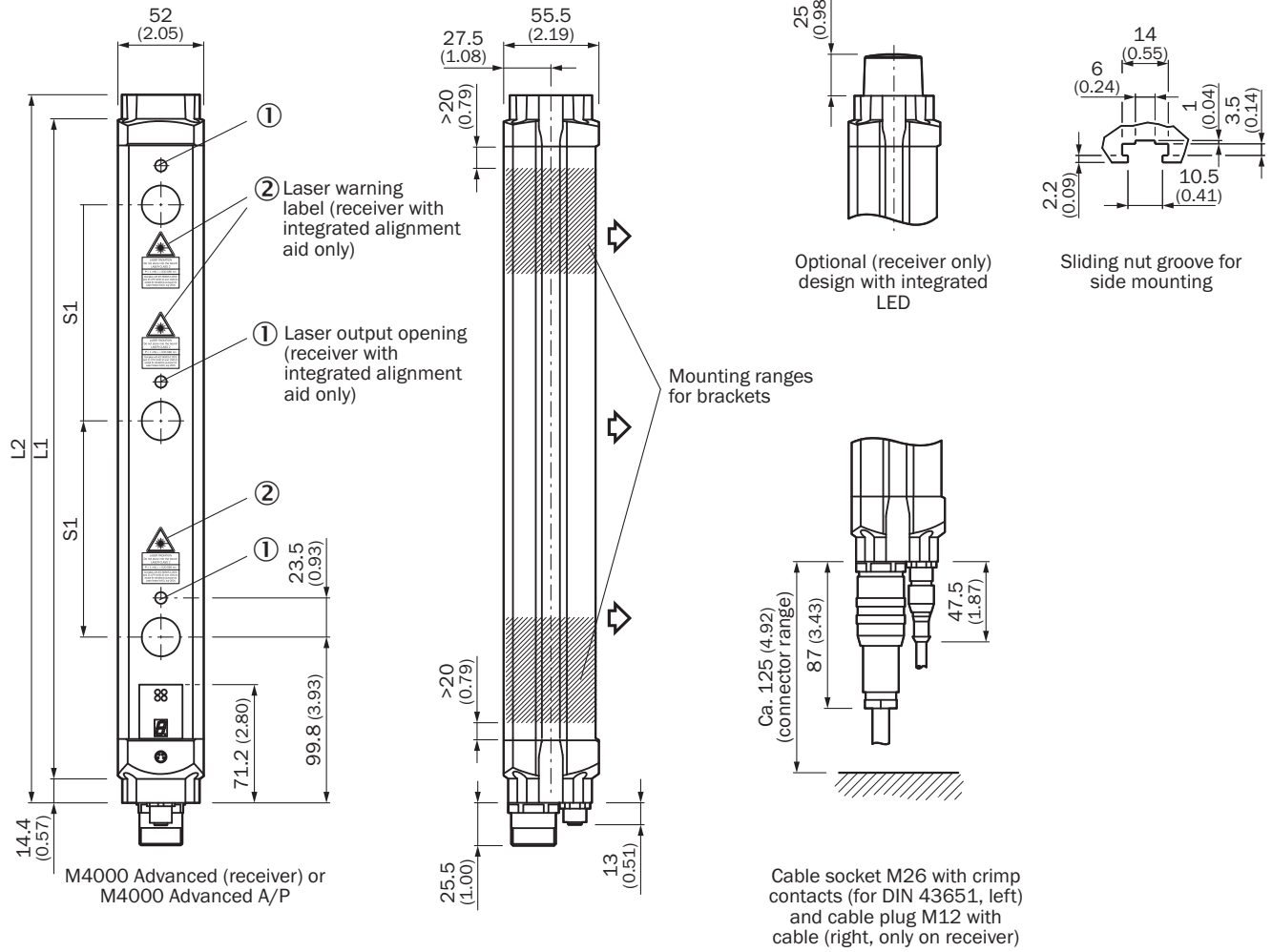
Dalga uzunluğu	850 nm
Entegre lazer kurulum yardımcısı	✓
Lazer sınıfı	2 (IEC 60825-1), Işının içerisine bakmayınız!
Işık kaynağı	LED
Işık türü	Görünebilir kırmızı ışık

Dalga uzunluğu	630 nm ... 680 nm
Güç tüketimi	≤ 1 mW

Sınıflandırmalar

ECLASS 5.0	27272703
ECLASS 5.1.4	27272703
ECLASS 6.0	27272703
ECLASS 6.2	27272703
ECLASS 7.0	27272703
ECLASS 8.0	27272703
ECLASS 8.1	27272703
ECLASS 9.0	27272703
ECLASS 10.0	27272703
ECLASS 11.0	27272703
ECLASS 12.0	27272703
ETIM 5.0	EC001832
ETIM 6.0	EC001832
ETIM 7.0	EC001832
ETIM 8.0	EC001832
UNSPSC 16.0901	46171620

Teknik çizim (Ölçüler mm cinsindedir)







Gösterim verici (ayna tersi özellikte alıcı)

Işın demeti sayısı	İki ışın arasındaki mesafe S1	L1	L2
2	500 (19.69)	643 (25.31)	672 (26.46)
	600 (23.62)	743 (29.25)	772 (30.39)
3	220 (8.66)	583 (22.95)	612 (24.09)
	400 (15.75)	943 (37.13)	972 (38.27)
4	450 (17.72)	1,043 (41.06)	1,072 (42.20)
	220 (8.66)	803 (31.61)	832 (32.76)
5	300 (11.81)	1,043 (41.06)	1,072 (42.20)
	220 (8.66)	1,023 (40.28)	1,052 (41.42)
6		1,243 (48.94)	1,272 (50.08)
7		1,462 (57.56)	1,491 (58.70)
8		1,682 (66.22)	1,711 (67.36)

Önerilen aksesuar

Diğer cihaz modelleri ve aksesuar → www.sick.com/M4000_Advanced

	Kısa açıklama	Tip	Stok no.
Hizalama yardımcıları			
	Farklı sensörler için lazer hizalama yardımcısi, lazer sınıfı 2 (IEC 60825): Işına bakmayın!, 19 mm x 67,3 mm x 66,9 mm	AR60	1015741
	M4000 ve M4000 Curtain için AR60 adaptör	AR60 adaptör, M4000	4040006
Muting aksesuarları			
	Paralel muting (2 sensör), M4000 gövde profiline veya dış tarafında montaj olukları bulunan ayna kolonuna montaj için muting sensörü mesnetleri	M4000 muting kolu kiti, 2 sensör, paralel muting	2060157
			2060156
Bağlantı ve hizalama mesnedi			
	4 adet, Montaj takımı 6, döner yan tutucu, Basıncılı çinko döküm	BEF-1SHABAZN4	2019506
	4 adet, Döner mafsa monte edilen, tek bir vida ile sabitlenebilen döner Omega mesnet, aralık halkası dahil	BEF-2SMGEAAL4	2044846
	4 adet, Döner montaj takımı 12, döner mafsa	BEF-2SMGEAKU4	2030510
Montaj braketi ve plakaları			
	4 adet, Montaj takımı 1, sabit, L biçimli montaj braketi, montaj vidaları ve pulları dahil	BEF-3WNGBAST4	7021352
Diğer			
	<ul style="list-style-type: none"> Bağlantı türü A kafa: Dışı konnektör, M26, 12 pin, düz Bağlantı türü B kafa: Açık kablo ucu Sinyal türü: Sensör/hareket elemanı bağlantısı Kablo: 10 m, 12 telli, PVC Açıklama: Sensör/hareket elemanı bağlantısı, Blendajsız Bağlantı tekniği: Açık kablo ucu 	DOL-0612G10M075KM0	2022547
	<ul style="list-style-type: none"> Bağlantı türü A kafa: Dışı konnektör, M26, 12 pin, düz, A kodlamalı Açıklama: Blendajsız Bağlantı tekniği: Krimp kontaklar Onaylı iletken enine kesiti: 0,5 mm² ... 1,5 mm² Bilgi: Ek olarak 12 Crimp kontak 	DOS-0612G000GA3KM0	6020757
	<ul style="list-style-type: none"> Bağlantı türü A kafa: Dışı konnektör, M26, 12 pin, açılı, A kodlamalı Açıklama: Blendajsız Bağlantı tekniği: Krimp kontaklar Onaylı iletken enine kesiti: 0,5 mm² ... 1,5 mm² Bilgi: Ek olarak 12 Crimp kontak 	DOS-0612W000GA3KM0	6020758
	<ul style="list-style-type: none"> Bağlantı türü A kafa: Erkek konnektör, M8, 4 pin, düz Bağlantı türü B kafa: Erkek konnektör, USB-A, düz Kablo: 2 m, 4 telli, PVC Açıklama: Blendajsız, Bir sensör konfigürasyon bağlantısının (M8, 4 pin) bir PC'nin USB arayüzüne bağlanması için USB üzerinden entegre RS-232/USB dönüştürücü ile birlikte konfigürasyon kablosu 	DSL-8U04G02M025KM1	6034574

	Kısa açıklama	Tip	Stok no.
	<ul style="list-style-type: none">Bağlantı türü A kafa: Erkek konnektör, M8, 4 pin, düzBağlantı türü B kafa: Erkek konnektör, USB-A, düzKablo: 10 m, 4 telli, PVCAçıklama: Blendajsız, Bir sensör konfigürasyon bağlantısının (M8, 4 pin) bir PC'nin USB arayüzüne bağlanması için USB üzerinden entegre RS-232/USB dönüştürücü ile birlikte konfigürasyon kablosu	DSL-8U04G10M025KM1	6034575
	<ul style="list-style-type: none">Bağlantı türü A kafa: Dişi konnektör, M26, 12 pin, düzBağlantı türü B kafa: Açık kablo ucuSinyal türü: Sensör/hareket elemanı bağlantısıKablo: 20 m, 12 telli, PVCAçıklama: Sensör/hareket elemanı bağlantısı, BlendajsızBağlantı tekniği: Açık kablo ucu	DOL-0612G20M075KM0	2022549
	<ul style="list-style-type: none">Bağlantı türü A kafa: Dişi konnektör, M26, 12 pin, düzBağlantı türü B kafa: Açık kablo ucuSinyal türü: Sensör/hareket elemanı bağlantısıKablo: 5 m, 12 telli, PVCAçıklama: Sensör/hareket elemanı bağlantısı, BlendajsızBağlantı tekniği: Açık kablo ucu	DOL-0612G05M075KM0	2022545
	<ul style="list-style-type: none">Bağlantı türü A kafa: Dişi konnektör, M12, 5 pin, düz, A kodlamalıBağlantı türü B kafa: Erkek konnektör, M12, 5 pin, düz, A kodlamalıSinyal türü: Sensör/hareket elemanı bağlantısıKablo: 0,6 m, 5 telli, PUR, halojensizAçıklama: Sensör/hareket elemanı bağlantısı, BlendajsızUygulama alanı: Yağ/yağlama maddesi alanı, Çekme zinciri çalışması, Robot	YF2A15-C60UB5M2A15	2096006
	<ul style="list-style-type: none">Bağlantı türü A kafa: Dişi konnektör, M12, 5 pin, düz, A kodlamalıBağlantı türü B kafa: Erkek konnektör, M12, 5 pin, düz, A kodlamalıSinyal türü: Sensör/hareket elemanı bağlantısıKablo: 2 m, 5 telli, PUR, halojensizAçıklama: Sensör/hareket elemanı bağlantısı, BlendajsızUygulama alanı: Yağ/yağlama maddesi alanı, Çekme zinciri çalışması, Robot	YF2A15-020UB5M2A15	2096009
Anahtarlama anfileri			
	<ul style="list-style-type: none">Uygulamalar: Muting anahtarlama anfisiUyumlu sensör tipleri: M4000 Advanced çok ışınli güvenlik bariyerleri	UE403-A0930	1026287

BİR BAKIŞTA SICK

SICK, endüstriyel uygulamalarda akıllı sensör ve sensör çözümleri konusunda lider üreticilerdendir. Eşsiz bir ürün ve hizmet yelpazesi; süreçlerin güvenli ve etkili şekildeki kontrolünü, kişilerin kazalardan korunmasını ve çevreye verilen zararların önlenmesini sağlayan mükemmel temeli oluşturur.

Çok çeşitli branşlarda kapsamlı bilgi birikimine sahibiz ve süreçleriniz ile gerekliliklerinizi iyi biliyoruz. İşte bu sayede akıllı sensörlerle tam da müşterilerimizin ihtiyacı olanı teslim edebiliyoruz. Sistem çözümleri Avrupa, Asya ve Kuzey Amerika'da bulunan uygulama merkezlerinde müşteriye özel olarak test ve optimize edilir. Bütün bunlar bizi güvenilir bir tedarikçi ve ARGE ortağı haline getiriyor.

Kapsamlı hizmetlerimiz teklifimizi tamamlar: SICK Ömür Boyu servis hizmeti makinenin kullanım ömrü boyunca güvenlik ve verimlilik ile ilgili destek sağlar.

Bu bizim için "Sensör Zekası"dır.

DÜNYA GENELİNDE HEMEN YAKININIZDA:

Bilgi almak ve diğer merkezler için → www.sick.com