



LfV310-XXGBVXPRX

LfV300

SEVIYE SENSÖRLERİ

SICK
Sensor Intelligence.



Resimler farklı olabilir



Sipariş bilgileri

Tip	Stok no.
LFV310-XXGBVXPRX	6037993

Diğer cihaz modelleri ve aksesuar → www.sick.com/LFV300

Ayrıntılı teknik bilgiler

Özellikler

Ortam	Sıvılar
Algılama türü	Sınır durumu
Prob uzunluğu	66 mm
Proses basıncı	-1 bar ... 64 bar
Proses sıcaklığı	-50 °C ... +150 °C
Dolum malzemesi yoğunluğu	0,5 g/cm ³ ... 2,5 g/cm ³

Performans

Ölçme elemanının hassasiyeti	± 2 mm
Tekrarlanabilirlik	≤ 1 mm
Viskozite	0,1 mPas ... 10.000 mPas
Tepki süresi	500 ms
MTBF	9,73*10 ⁶ h

Elektrik

Akım tüketimi	5 mA ... 30 mA
Başlatma süresi	< 2 s
VDE koruma sınıfı 1	✓
Bağlantı tipi	M20 x 1,5
Çıkış sinyali	Çift röle (DPDT)
Besleme Gerilimi	Çift röle (DPDT): 20 V DC ... 72 V DC / 20 V AC ... 253 V AC
Histerezis	2 mm
Çıkış akımı	> 10 µA; < 3A AC, 1A DC
Endüktif yük	750 VA 54 W
Kapasitif yük	750 VA 54 W
Kontakt yükü	Min. 50 mW / Maks. 750 VA, 54 W
Koruma sınıfı	IP66 / IP67
Sıcaklık sapması	0,03 mm/K

Mekanik

Malzemeye temas eden kısımlar	1.4404 paslanmaz çelik (isteğe bağlı RA ≤ 0,8 µm)
Proses bağlantısı	G ¾ A PN 64 / 1.4404
Gövde malzemesi	Plastik
Sensör malzemesi	1.4404 paslanmaz çelik

Ortam verileri

Çalışma ortamı sıcaklığı	-40 °C ... +70 °C
Depo ortam sıcaklığı	-40 °C ... +80 °C

Sınıflandırmalar

ECLASS 5.0	27273202
ECLASS 5.1.4	27273202
ECLASS 6.0	27273202
ECLASS 6.2	27273202
ECLASS 7.0	27273202
ECLASS 8.0	27273202
ECLASS 8.1	27273202
ECLASS 9.0	27273202
ECLASS 10.0	27273202
ECLASS 11.0	27273202
ECLASS 12.0	27273106
ETIM 5.0	EC002654
ETIM 6.0	EC002654
ETIM 7.0	EC002654
ETIM 8.0	EC002654
UNSPSC 16.0901	41111938

Tip anahtarı

Ürün kodu LFV310

Ruhsat

XX	yok
XA	WHG ruhsatı
CA	ATEX II 1G, 1/2G, 2G Ex ia IIC T6 Ga, Ga/Gb, Gb +WHG
DA	ATEX II 1/2G Ex db IIC T6...T2 Ga/Gb +WHG

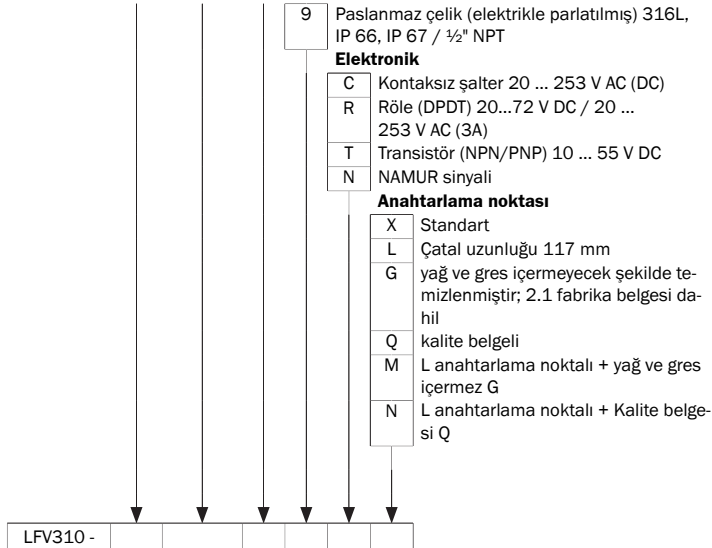
Proses bağlantısı/malzeme (bkz. alt kısım)

Ara parça/proses sıcaklığı

X	yok / -50 °C ... +150 °C
T	var / -50 °C ... +250 °C

Gövde/kablo rakoru

P	Plastik, IP 66, IP 67 / M20 x 1,5
N	Plastik, IP 66, IP 67 / ½" NPT
M	Alüminyum, IP 66, IP 67 / M20 x 1,5
U	Alüminyum, IP 66, IP 67 / ½" NPT
V	Paslanmaz çelik (ince döküm) 316L, IP 66, IP 67 / M20 x 1,5
A	Paslanmaz çelik (ince döküm) 316L, IP 66, IP 67 ½" NPT
8	Paslanmaz çelik (elektrikle parlatılmış) 316L, IP 66, IP 67 / M20 x 1,5



Ürün kodunun tüm çeşitler birbirleriyle birleştirilemez! Mevcut tüm çeşitler şekilde gösterilmemiştir.

Proses bağlantısı/malzeme

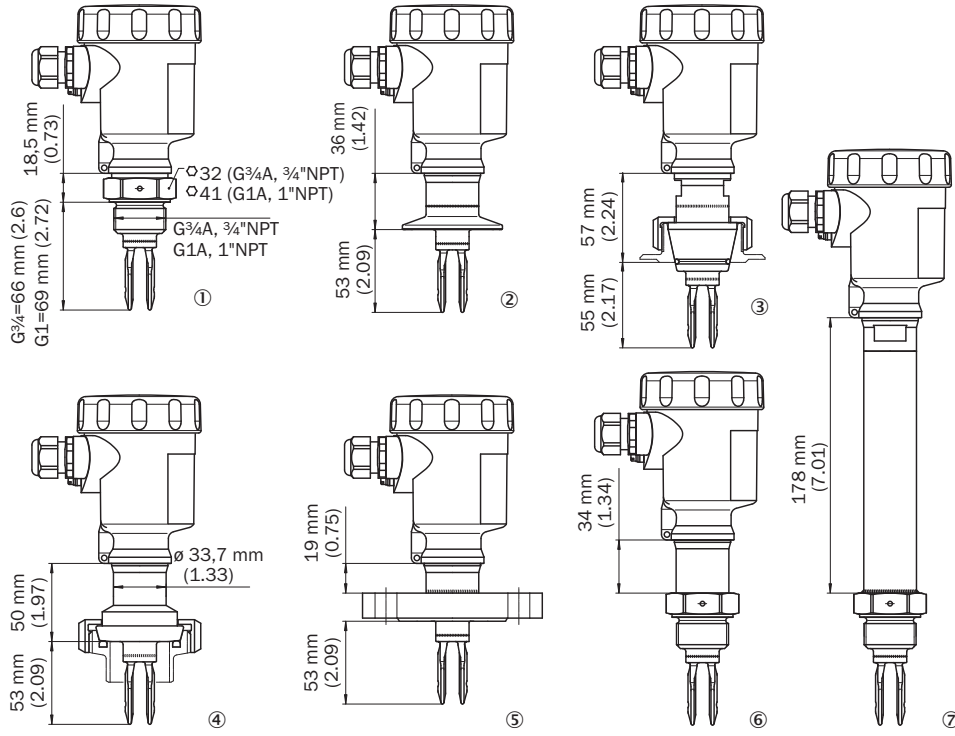
GBV	Vida dişi G ¾ A, PN 64/316L	PLV	Flanş, DN 125, PN 40, Form N, DIN 2501/316L
GBP	Vida dişi G ¾ A, PN 64/316L, Ra < 0,8 µm	FMV	Flanş, DN 150, PN 16, Form C, DIN 2501/316L
NBV	Vida dişi ¾" NPT, PN 64/316L	MMV	Flanş, DN 150, PN 16, Form D, DIN 2501/316L
NBP	Vida dişi ¾" NPT, PN 64/316L, Ra < 0,8 µm	FVV	Flanş, DN 150, PN 40, Form C, DIN 2501/316L
GAV	Vida dişi G 1 A, PN 64/316L	OVV	Flanş, DN 150, PN 40, Form F, DIN 2501/316L
GAP	Vida dişi G 1 A, PN 64/316L, Ra < 0,8 µm	PVV	Flanş, DN 150, PN 40, Form N, DIN 2501/316L
NAV	Vida dişi 1" NPT, PN 64/316L	FQV	Flanş, DN 200, PN 16, Form C, DIN 2501/316L
NAP	Vida dişi 1" NPT, PN 64/316L, Ra < 0,8 µm	F5V	Flanş, DN 250, PN 10, Form C, DIN 2501/316L
GCV	Vida dişi G 1 ½ A, PN 64/316L	UCV	Flanş, DN 40, PN 40, V13, DIN 2501/316L
NCV	Vida dişi 1 ½" NPT, PN 64/316L	FEV	Flanş, DN 50, PN 40, Form C, DIN 2501/316L
TAP	Varivent N50-40/316L, Ra < 0,8 µm	RCP	Boru rakoru, DN 25, PN 40, DIN 11851/316L, Ra < 0,8 µm
TNP	Varivent N25-100/316L, Ra < 0,8 µm	REP	Boru rakoru, DN 32, PN 40, DIN 11851/316L, Ra < 0,8 µm
CCP	Tri-Clamp 1", PN 16/316L, Ra < 0,8 µm	RAP	Boru rakoru, DN 40, PN 40, DIN 11851/316L, Ra < 0,8 µm
CBP	Tri-Clamp 1 ½", PN 16/316L, Ra < 0,8 µm	RFP	Boru rakoru, DN 40, PN 40, DIN 11864-1A / 316L, Ra < 0,8 µm
CAP	Tri-Clamp 2", PN 16/316L, Ra < 0,8 µm	RBP	Boru rakoru, DN 50, PN 25, DIN11851/316L, Ra < 0,8 µm
CDP	Tri-Clamp 2 ½" PN 10/316L, Ra < 0,8 µm	RDP	Boru rakoru, DN 50, PN 25, DIN11864-1A / 316L, Ra < 0,8 µm
CEP	Tri-Clamp 3", PN 10/316L, Ra < 0,8 µm	SMP	Küçük flanş DN50PN1,5 DIN28403/316L pol.Ra < 0,8 µm
GBN	Vida dişi G ¾ A, PN 64/316L, Ra < 0,3 µm	SNP	Küçük flanş DN40PN1,5 DIN28403/316L pol.Ra < 0,8 µm
GCP	Vida dişi G 1 ½ A, PN 64/316L, Ra < 0,8 µm	RIP	Ingold bağlantısı PN16/316L Ra < 0,8 µm
NCP	Vida dişi G 1 ½" NPT, PN 64/316L, Ra < 0,8 µm	LGP	DB50L / 316L, Ra < 0,8 µm
GEV	Vida dişi G 2 A, PN64/316L	SGD	Faturalı sıkıştırma parçası DN33, 7PN40, DIN11864-3-A / 316L, BN2, Ra < 0,8 µm
GDV	Vida dişi M27x1,5, PN64/316L	SHP	Steril faturalı flanş DN50PN16, DIN11864-3-A / 316 L, Ra < 0,8 µm
GFV	Vida dişi M27x2, PN64/316L	SJP	Steril faturalı flanş DN100PN16, DIN11864-3-A / 316 L, Ra < 0,8 µm
KAP	Konik DN25 PN40/316L, Ra < 0,8 µm	FTV	Flanş, DN 25, PN 6, Form C, DIN 2501/316L
KBP	Konik M52 PN40/316 L, Ra < 0,8 µm	FPV	Flanş, DN 25, PN 40, Form C, DIN 2501/316L
LAP	Rakor somunlu steril F40PN25/316L, Ra < 0,8 µm, ZB3052	FRV	Flanş, DN 25, PN 40, Form D, DIN 2501/316L
DAV	DRD flanş PN40/316L, ZB3007	OPV	Flanş, DN 25, PN 40, Form F, DIN 2501/316L
RRP	SMS DN38PN6/316L, Ra < 0,8 µm	PPV	Flanş, DN 25, PN 40, Form N, DIN 2501/316L
RTP	SMS DN51PN6/316L, Ra < 0,8 µm	UPV	Flanş, DN 25, PN 40, V13, DIN 2501/316L
SBA	Neumo biocontrol Gr.25PN16/316L, Ra < 0,8 µm	FBV	Flanş, DN 32, PN 40, Form C, DIN 2501/316L
SAP	Neumo biocontrol Gr.50PN16/316L, Ra < 0,8 µm	OBV	Flanş, DN 32, PN 40, Form F, DIN 2501/316L
SCP	Neumo biocontrol Gr.65PN16/316L, Ra < 0,8 µm	FOV	Flanş, DN 40, PN 6, Form C, DIN 2501/316L
SDP	Neumo biocontrol Gr.80PN16/316L, Ra < 0,8 µm	FCV	Flanş, DN 40, PN 40, Form C, DIN 2501/316L

RUP	SÜDMO W500 DN50PN10/316L, Ra < 0,8 µm
PCV	Flanş, DN 40, PN 40, Form N, DIN 2501/316L
MEV	Flanş, DN 50, PN 40, Form D, DIN 2501/316L
OEV	Flanş, DN 50, PN 40, Form F, DIN 2501/316L
PEV	Flanş, DN 50, PN 40, Form N, DIN 2501/316L
IEV	Flanş, DN 50, PN 40, Form E, DIN 2501/316L
UEV	Flanş, DN 50, PN 40, V13, DIN 2501/316L
EEV	Flanş, DN 50, PN 40, R13, DIN 2501/316L
ONV	Flanş, DN 50, PN 64, Form F, DIN 2501/316L
INV	Flanş, DN 50, PN 64, Form E, DIN 2501/316L
HNV	Flanş, DN 50, PN 64, Form L, DIN 2501/316L
IYV	Flanş, DN 50, PN 100, Form E, DIN 2501/316L
HYV	Flanş, DN 50, PN 100, Form L, DIN 2501/316L
FGV	Flanş, DN 65, PN 40, Form C, DIN 2501/316L
OGV	Flanş, DN 65, PN 40, Form F, DIN 2501/316L
İLV	Flanş, DN 65, PN 40, Form E, DIN 2501/316L
FIV	Flanş, DN 80, PN 40, Form C, DIN 2501/316L
OIV	Flanş, DN 80, PN 40, Form F, DIN 2501/316L
PIV	Flanş, DN 80, PN 40, Form N, DIN 2501/316L
FJC	Flanş, DN 100, PN 16, Form B1, EN1092-1/316L
FKC	Flanş, DN 100, PN 40, Form B1, EN1092-1/316L
OKC	Flanş, DN 100, PN 40, Form C, EN1092-1/316L
PKC	Flanş, DN 100, PN 40, Form D, EN1092-1/316L
PSC	Flanş, DN 100, PN 63, Form D, EN1092-1/316L
ISC	Flanş, DN 100, PN 63, Form B2, EN1092-1/316L
FMC	Flanş, DN 150, PN 16, Form B1, EN1092-1/316L
FVC	Flanş, DN 150, PN 40, Form B1, EN1092-1/316L
IVC	Flanş, DN 150, PN 40, Form B2, EN1092-1/316L
APV	Flanş 1" 150lb RF, ANSI B16.5/316L
ANV	Flanş 1" 300lb RF, ANSI B16.5/316L
AQV	Flanş 1" 600lb RF, ANSI B16.5/316L
YQV	Flanş 1" 600lb LG, ANSI B16.5/316L
AAV	Flanş 1 ½" 150lb RF, ANSI B16.5/316L
ABV	Flanş 1 ½" 300lb RF, ANSI B16.5/316L
3BV	Flanş 1 ½" 300lb SM, ANSI B16.5/316L
ACV	Flanş 2" 150lb RF, ANSI B16.5/316L
QCV	Flanş 2" 150lb FF, ANSI B16.5/316L
1CV	Flanş 2" 150lb ST, ANSI B16.5/316L
2CV	Flanş 2" 150lb SG, ANSI B16.5/316L
3CV	Flanş 2" 150lb SM, ANSI B16.5/316L
ADV	Flanş 2" 300lb RF, ANSI B16.5/316L
BDV	Flanş 2" 300lb RJF, ANSI B16.5/316L
1DV	Flanş 2" 300lb ST, ANSI B16.5/316L
YDV	Flanş 2" 300lb LG, ANSI B16.5/316L
WDV	Flanş 2" 300lb LT, ANSI B16.5/316L
AOV	Flanş 2" 600lb RF, ANSI B16.5/316L
BOV	Flanş 2" 600lb RJF, ANSI B16.5/316L
YOV	Flanş 2" 600lb LG, ANSI B16.5/316L
BZV	Flanş 2" 900lb RJF, ANSI B16.5/316L
AEV	Flanş 2 ½" 150lb RF, ANSI B16.5/316L
AFV	Flanş 2 ½" 300lb RF, ANSI B16.5/316L
AGV	Flanş 3" 150lb RF, ANSI B16.5/316L
QGV	Flanş 3" 150lb FF, ANSI B16.5/316L
AHV	Flanş 3" 300lb RF, ANSI B16.5/316L
ATV	Flanş 3" 600lb RF, ANSI B16.5/316L

OCV	Flanş, DN 40, PN 40, Form F, DIN 2501/316L
ICV	Flanş, DN 40, PN 40, Form E, DIN 2501/316L
U6V	Flanş, DN 80, PN 64, V13, DIN 2501/316L
FJV	Flanş, DN 100, PN 16, Form C, DIN 2501/316L
MJV	Flanş, DN 100, PN 16, Form D, DIN 2501/316L
OJV	Flanş, DN 100, PN 16, Form F, DIN 2501/316L
PJV	Flanş, DN 100, PN 16, Form N, DIN 2501/316L
FKV	Flanş, DN 100, PN 40, Form C, DIN 2501/316L
OKV	Flanş, DN 100, PN 40, Form F, DIN 2501/316L
PKV	Flanş, DN 100, PN 40, Form N, DIN 2501/316L
UKV	Flanş, DN 100, PN 40, V13, DIN 2501/316L
PSV	Flanş, DN 100, PN 64, Form N, DIN 2501/316L
ISV	Flanş, DN 100, PN 64, Form E, DIN 2501/316L
IUV	Flanş, DN 100, PN 100, Form E, DIN 2501/316L
HUV	Flanş, DN 100, PN 100, Form L, DIN 2501/316L
OZV	Flanş, DN 125, PN 16, Form F, DIN 2501/316L
FLV	Flanş, DN 125, PN 40, Form C, DIN 2501/316L
F4V	Flanş, DN 150, PN 6, Form C, DIN 2501/316L
FPC	Flanş, DN 25, PN 40, Form B1, EN1092-1/316L
IPC	Flanş, DN 25, PN 40, Form B2, EN1092-1/316L
EPC	Flanş, DN 25, PN 40, Form F, EN1092-1/316L
F3C	Flanş, DN 25, PN 63, Form B1, EN1092-1/316L
IWC	Flanş, DN 25, PN 100, Form B2, EN1092-1/316L
FCC	Flanş, DN 40, PN 40, Form B1, EN1092-1/316L
ICC	Flanş, DN 40, PN 40, Form B2, EN1092-1/316L
FEC	Flanş, DN 50, PN 40, Form B1, EN1092-1/316L
OEC	Flanş, DN 50, PN 40, Form C, EN1092-1/316L
PEC	Flanş, DN 50, PN 40, Form D, EN1092-1/316L
IEC	Flanş, DN 50, PN 40, Form B2, EN1092-1/316L
UEC	Flanş, DN 50, PN 40, Form E, EN1092-1/316L
EEC	Flanş, DN 50, PN 40, Form F, EN1092-1/316L
ONC	Flanş, DN 50, PN 63, Form C, EN1092-1/316L
FIC	Flanş, DN 80, PN 40, Form B1, EN1092-1/316L
IIC	Flanş, DN 80, PN 40, Form B2, EN1092-1/316L
ARV	Flanş 1 ½" 600lb RF, ANSI B16.5/316L
AYV	Flanş 3 ½" 150lb RF, ANSI B16.5/316L
AIV	Flanş 4" 150lb RF, ANSI B16.5/316L
WIV	Flanş 4" 150lb LT, ANSI B16.5/316L
AJV	Flanş 4" 300lb RF, ANSI B16.5/316L
BJV	Flanş 4" 300lb RJF, ANSI B16.5/316L
YJV	Flanş 4" 300lb LG, ANSI B16.5/316L
WJV	Flanş 4" 300lb LT, ANSI B16.5/316L
AUV	Flanş 4" 600lb RF, ANSI B16.5/316L
BUV	Flanş 4" 600lb RJF, ANSI B16.5/316L
AKV	Flanş 6" 150lb RF, ANSI B16.5/316L
BKV	Flanş 6" 150lb RJF, ANSI B16.5/316L
ALV	Flanş 6" 300lb RF, ANSI B16.5/316L
AMV	Flanş 8" 150lb RF, ANSI B16.5/316L
VPV	Flanş 1" BS.10 Table E / 316L
VAV	Flanş 1 ½" BS.10 Table E / 316L
VHV	Flanş 3 ½" BS.10 Table E / 316L
JBV	Flanş DN40, 10K, JIS / 316L
JCV	Flanş DN50, 10K, JIS / 316L
JGV	Flanş DN80, 10K, JIS / 316L
JIV	Flanş DN100, 10K, JIS / 316L

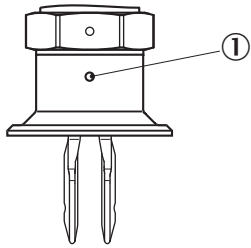
Teknik çizim (Ölçüler mm cinsindedir)

LFV310



- ① Vida dişi
- ② Tri-Clamp
- ③ Konik DN 25
- ④ Boru vida bağlantısı DN 40
- ⑤ Flanş
- ⑥ Gaz yoğunluğu uygulama
- ⑦ Sıcaklık ara parçası

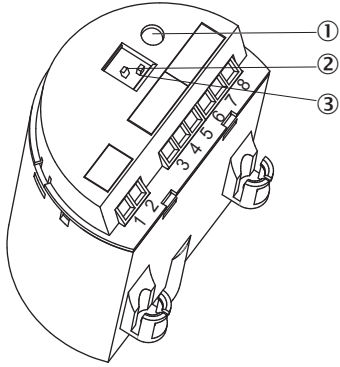
Kaynaklı manşonda işaretleme



- ① İşaretleme

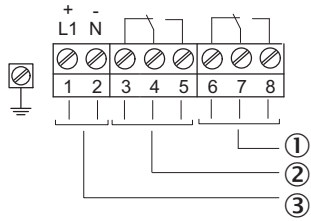
Bağlantı şeması

Röle elektronik modülü



- ① Kontrol lambası (LED)
- ② Çalışma modunun değiştirilmesi için DIL svici
- ③ Hassasiyet ayarının değiştirilmesi için DIL svici

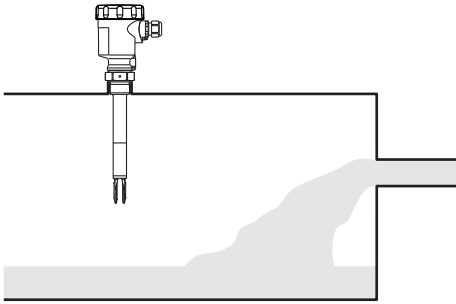
Röle bağlantı planı (tek bölmeli gövde)



- ① Röle çıkışı
- ② Röle çıkışı
- ③ Besleme Gerilimi

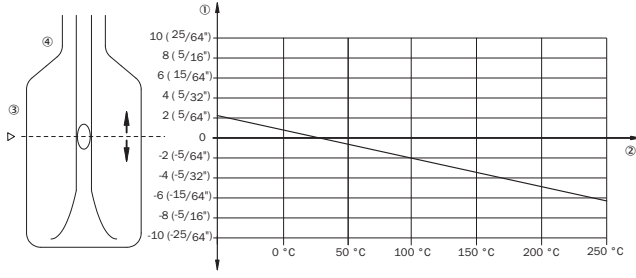
Montaj notları

İçeride bulunan dolgu malzemesi



Karakteristik eğri

Proses sıcaklığının anahtarlama noktası üzerine etkisi



- ① Anahtarlama noktasının kaydırılması mm (in)
 ② Proses sıcaklığı °C (°F)
 ③ Referans koşullarında anahtarlama noktası (çentik)
 ④ Diapazon

Önerilen aksesuar

Diğer cihaz modelleri ve aksesuar → www.sick.com/LFV300

	Kısa açıklama	Tip	Stok no.
Elektronik modülleri			
	Çift röle (DPDT): 20 V DC ... 72 V DC / 20 ... 250 V AC	ECD-RE-LFV-REL-0001	6038671
Flanşlar			
	Kaynaklı adaptör/kaynaklı manşon, DIN11851-1, DN25/PN40, 1.4404 paslanmaz çelik	BEF-FL-851D25-LFV2	5321527
	Kaynaklı adaptör/kaynaklı manşon, G 1 proses bağlantısı, 1.4404 paslanmaz çelik	BEF-FL-GE-WG10-LFV2	4054605
	Kaynaklı adaptör/kaynaklı manşon, G3/4 proses bağlantısı, 1.4404 paslanmaz çelik	BEF-FL-GE-WG34-LFV2	4054604
	Kaynaklı adaptör/kaynaklı manşon, 1" Tri-Clamp proses bağlantısı, 1.4404 paslanmaz çelik	BEF-FL-TCL10-LFV2	5321678
	Kaynaklı adaptör/kaynaklı manşon, 2" Tri-Clamp proses bağlantısı, 1.4404 paslanmaz çelik	BEF-FL-TCL20-LFV2	5321679
Montaj braketi ve plakaları			
	BEF-MU-316G10-ALFV	BEF-MU-316G10-ALFV	5322463

BİR BAKIŞTA SICK

SICK, endüstriyel uygulamalarda akıllı sensör ve sensör çözümleri konusunda lider üreticilerdendir. Eşsiz bir ürün ve hizmet yelpazesi; süreçlerin güvenli ve etkili şekilde kontrolünü, kişilerin kazalardan korunmasını ve çevreye verilen zararların önlenmesini sağlayan mükemmel temeli oluşturur.

Çok çeşitli branşlarda kapsamlı bilgi birikimine sahibiz ve süreçleriniz ile gerekliliklerinizi iyi biliyoruz. İşte bu sayede akıllı sensörlerle tam da müşterilerimizin ihtiyacı olanı teslim edebiliyoruz. Sistem çözümleri Avrupa, Asya ve Kuzey Amerika'da bulunan uygulama merkezlerinde müşteriye özel olarak test ve optimize edilir. Bütün bunlar bizi güvenilir bir tedarikçi ve ARGE ortağı haline getiriyor.

Kapsamlı hizmetlerimiz teklifimizi tamamlar: SICK Ömür Boyu servis hizmeti makinenin kullanım ömrü boyunca güvenlik ve verimlilik ile ilgili destek sağlar.

Bu bizim için "Sensör Zekası"dır.

DÜNYA GENELİNDE HEMEN YAKININIZDA:

Bilgi almak ve diğer merkezler için → www.sick.com