



SLG25S-140SAKA1K01

FlexChain

ANAHTARLAMA IŞIK PERDESİ (SAYISAL ÇIKIŞ)

SICK
Sensor Intelligence.



Resimler farklı olabilir

Sipariş bilgileri

Tip	Stok no.
SLG25S-140SAKA1K01	1222856

Sadece FlexChain Host ile birlikte

[1091608](https://www.sick.com/1091608) | FC1A-AZ2A1A: Standard I/O

[1091609](https://www.sick.com/1091609) | FC1A-BZ2A1A: Advanced I/O

[1091610](https://www.sick.com/1091610) | FC1A-CZ2A1A: RS-485

[1091611](https://www.sick.com/1091611) | FC1A-DZ2A1A: CANopen

Diğer cihaz modelleri ve aksesuar → www.sick.com/FlexChain



Ayrıntılı teknik bilgiler

Özellikler

Cihaz modeli	FlexChain Guest
Sensör prensibi	Verici/Alıcı Işık bariyeri sistemi
Algılanabilir en küçük nesne (MDO)	30 mm
İki ışın arasındaki mesafe	25 mm
Optik ışık çıkışı	Slim
Işın demeti sayısı	56
Denetleme yüksekliği	1.400 mm

Mekanik/Elektrik

Işık kaynağı	Kızılötesi ışık
Dalga uzunluğu	850 nm
Gerilim kaynağı U_v	FlexChain üzerinden (Host)
Çıkış yükü, kapasitif	100 nF
Çıkış yükü, endüktif	1 H
Başlatma süresi	1 s
Boyutlar (G x Y x D)	24,1 mm x 1.399,2 mm x 11,8 mm
Bağlantı tipi	Erkek konnektörle birlikte kablo M8, 4-pinli, Dişi konnektörlü kablo, M8, 4 pin, 0,5 m
Gösterge	LED
Senkronizasyon	FlexChain üzerinden (Host)
Koruma sınıfı	IP65, IP67 1) III

1) Dış alanda çalışma sadece harici bir koruyucu gövde ile.

Koruma devreleri	U _V kutup deęiřtirme korumalı baęlantılar Parazitlenme palsini engelleme Çıkıřlar ařırı akım ve kısa devre korumalı
Koruma sınıfı	III
Aęırlık	782 g
Ön cam	PMMA

¹⁾ Dıř alanda çalıřma sadece harici bir koruyucu gövde ile.

Performans

Maksimum algılama mesafesi	6 m
Minimum algılama mesafesi	≥ 0 m
Algılama mesafesi	4 m
Tarama süresi	2,8 ms

Ortam verileri

Darbe dayanımı	10 g, 16 ms, DIN EN 60068-2-27
Titreřime karřı dayanıklılık	10-150 Hz 0.5 mm, IEC 60068-2-6
EMVC	EN 61000-6-2, EN 61000-6-4
Ortam ışığına dayanıklılık	Dolaylı: 50.000 lx ¹⁾
Çalıřma ortamı sıcaklıęı	-25 °C ... +55 °C
Depo ortam sıcaklıęı	-25 °C ... +70 °C

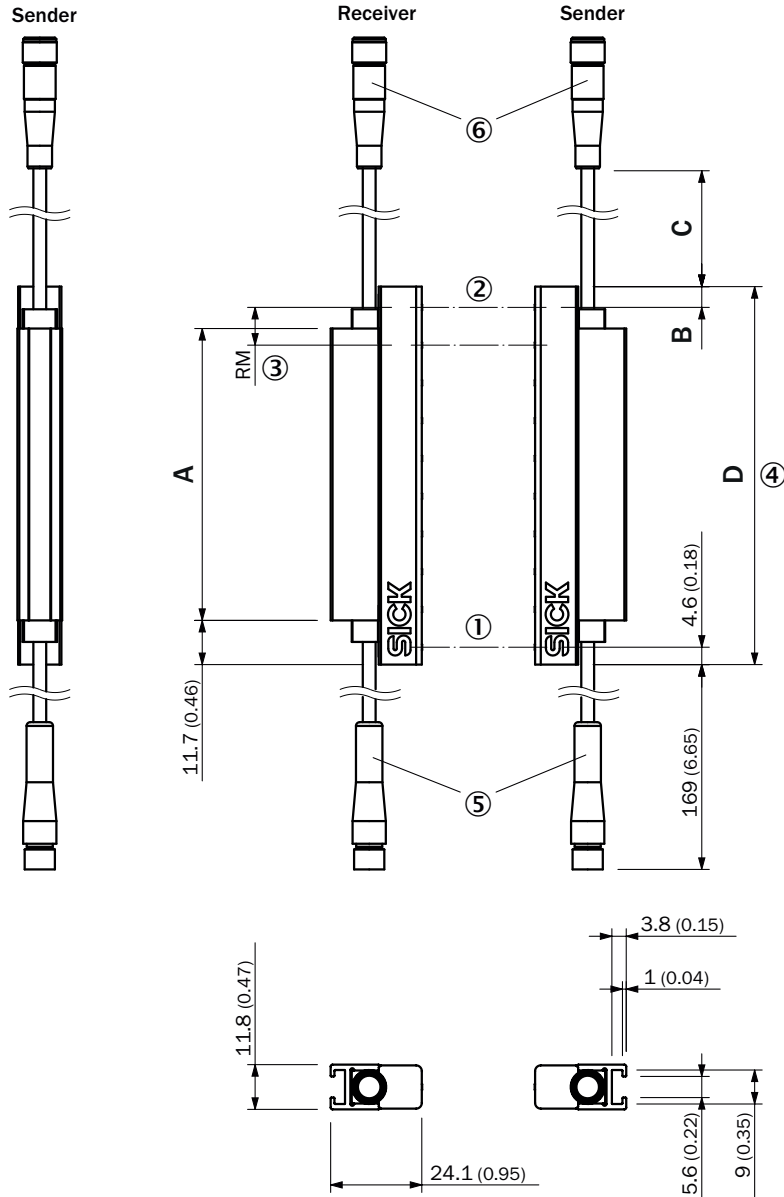
¹⁾ Güneř ışığı.

Sınıflandırmalar

ECLASS 5.0	27270910
ECLASS 5.1.4	27270910
ECLASS 6.0	27270910
ECLASS 6.2	27270910
ECLASS 7.0	27270910
ECLASS 8.0	27270910
ECLASS 8.1	27270910
ECLASS 9.0	27270910
ECLASS 10.0	27270910
ECLASS 11.0	27270910
ECLASS 12.0	27270910
ETIM 5.0	EC002549
ETIM 6.0	EC002549
ETIM 7.0	EC002549
ETIM 8.0	EC002549
UNSPSC 16.0901	39121528

Teknik çizim (Ölçüler mm cinsindedir)

SLGxxx-xxxSxxxxxxx



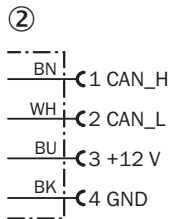
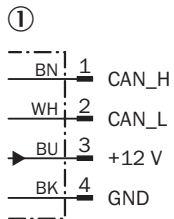
- ① İlk ışın
- ② Son ışık huzmesi
- ③ İki ışın arasındaki mesafe (RM)
- ④ Gövde uzunluğu
- ⑤ M8 erkek konnektörlü kablo, 4 pin (sabit)
- ⑥ M8 dişi konnektörlü kablo, 4 pin (0,5 m / 1,5 m)

Mm (inç) cinsinden boyutlar

	Stabilizatörün uzunluğu	Gövde uzunluğu
	A	D
SLGxxx-010xxxxxxx	77 (3.03)	99,2 (3.91)
SLGxxx-020xxxxxxx	178 (7.01)	199,2 (7.84)
SLGxxx-030xxxxxxx	276 (10.87)	299,2 (11.78)
SLGxxx-040xxxxxxx	376 (14.8)	399,2 (15.72)

Mm (inç) cinsinden boyutlar		
SLGxxx- 05 0 xxxxxxx	475 (18.7)	499,2 (19.65)
SLGxxx- 06 0 xxxxxxx	576 (22.68)	599,2 (23.6)
SLGxxx- 07 0 xxxxxxx	676 (26.61)	699,2 (27.53)
SLGxxx- 08 0 xxxxxxx	776 (30.55)	799,2 (31.46)
SLGxxx- 09 0 xxxxxxx	875 (34.45)	899,2 (35.4)
SLGxxx- 100 xxxxxxx	975 (38.39)	999,2 (39.34)
SLGxxx- 120 xxxxxxx	1.175 (46.26)	1.199,2 (47.21)
SLGxxx- 140 xxxxxxx	1.374 (54,09)	1.399,2 (55.09)
Mesafe: Gövde kenarı – son ışık huzmesi		
B¹⁾		
SLG 10 x-xxxxxxxxx	4,6 (0.18)	
SLG 25 x-xxxxxxxxx	19,6 (0.77)	
SLG 50 x-xxxxxxxxx	44,6 (1.76)	
¹⁾ 700 mm'nin altındaki denetleme yüksekliği için, ölçü, burada belirtilen ölçülerden 1 mm sapar.		
Kablo uzunluğu		
C		
SLGxxx-xxxxx A xxxx	500 (19.69)	
SLGxxx-xxxxx B xxxx	1.500 (59.06)	

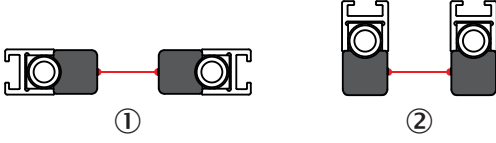
Bağlantı tipi ve şeması



- ① 4 pinli M8 erkek konektör
② Dişi konektörlü kablo, M8, 4 pin

Montaj notları

Slim & Flat



- ① Model Slim = dar tarafta ışık çıkışı
- ② Model Flat = geniş tarafta ışık çıkışı

Önerilen aksesuar

Diğer cihaz modelleri ve aksesuar → www.sick.com/FlexChain

	Kısa açıklama	Tip	Stok no.
Montaj braketi ve plakaları			
	<ul style="list-style-type: none">• Açıklama: Anahtarlama Işık perdesi (Sayısal çıkış) için yan montaj, SLG-2• Ambalaj birimi: 4 adet	BEF-NUT-SLG2	2111624
	<ul style="list-style-type: none">• Açıklama: Anahtarlama Işık perdesi (Sayısal çıkış) için montaj braketi, SLG-2• Ambalaj birimi: 4 adet	BEF-SLG2-SET1	2111623

BİR BAKIŞTA SICK

SICK, endüstriyel uygulamalarda akıllı sensör ve sensör çözümleri konusunda lider üreticilerdendir. Eşsiz bir ürün ve hizmet yelpazesi; süreçlerin güvenli ve etkili şekilde kontrolünü, kişilerin kazalardan korunmasını ve çevreye verilen zararların önlenmesini sağlayan mükemmel temeli oluşturur.

Çok çeşitli branşlarda kapsamlı bilgi birikimine sahibiz ve süreçleriniz ile gerekliliklerinizi iyi biliyoruz. İşte bu sayede akıllı sensörlerle tam da müşterilerimizin ihtiyacı olanı teslim edebiliyoruz. Sistem çözümleri Avrupa, Asya ve Kuzey Amerika'da bulunan uygulama merkezlerinde müşteriye özel olarak test ve optimize edilir. Bütün bunlar bizi güvenilir bir tedarikçi ve ARGE ortağı haline getiriyor.

Kapsamlı hizmetlerimiz teklifimizi tamamlar: SICK Ömür Boyu servis hizmeti makinenin kullanım ömrü boyunca güvenlik ve verimlilik ile ilgili destek sağlar.

Bu bizim için "Sensör Zekası"dır.

DÜNYA GENELİNDE HEMEN YAKININIZDA:

Bilgi almak ve diğer merkezler için → www.sick.com