



LBV330-GXAGDRAMX0700

LBV300

SEVIYE SENSÖRLERİ

SICK
Sensor Intelligence.



Resimler farklı olabilir



Sipariş bilgileri

| Tip | Stok no. |
|----------------------|----------|
| LBV330-GXAGDRAMX0700 | 6052746 |

Diğer cihaz modelleri ve aksesuar → www.sick.com/LBV300

Ayrıntılı teknik bilgiler

Özellikler

| | |
|----------------------------------|--|
| Ortam | Dökme malzemeler |
| Algılama türü | Sınır durumu |
| Prob uzunluğu | 700 mm |
| Proses basıncı | -1 bar ... 25 bar |
| Proses sıcaklığı | -50 °C ... +150 °C |
| Dolum malzemesi yoğunluğu | ≥ 0,008 g/cm ³ |
| Tane büyüklüğü | < 10 mm |
| ATEX sertifikası | ATEX II 1D, 1/2D, 2D Ex ta/tb/tb IIIC Tx Da, Da/Db, Db |
| Numune testi | BVS 17 ATEX E 099 |

Performans

| | |
|-------------------------------------|--------------------------------------|
| Ölçme elemanının hassasiyeti | ± 10 mm |
| Tekrarlanabilirlik | ≤ 5 mm |
| Tepki süresi | Muhafazalı 500 ms / serbest 1.000 ms |
| MTBF | 4,61*10 ⁶ h |

Elektrik

| | |
|----------------------------|--|
| Akım tüketimi | 5 mA ... 30 mA |
| Başlatma süresi | < 2 s |
| VDE koruma sınıfı 1 | ✓ |
| Bağlantı tipi | M20 x 1,5 |
| Çıkış sinyali | Çift röle (DPDT) |
| Besleme Gerilimi | Çift röle (DPDT): 20 V DC ... 72 V DC / 20 V AC ... 253 V AC |
| Histerezis | 10 mm |
| Çıkış akımı | > 10 µA; < 3A AC, 1A DC |
| Endüktif yük | 750 VA 54 W |
| Kapasitif yük | 750 VA 54 W |
| Kontakt yükü | Min. 50 mW / Maks. 750 VA, 54 W |
| Koruma sınıfı | IP66 / IP67 |

Mekanik

| | |
|-------------------|------------------------|
| Proses bağlantısı | G 1½ A PN 25 |
| Gövde malzemesi | Alüminyum |
| Sensör malzemesi | 1.4404 paslanmaz çelik |

Ortam verileri

| | |
|--------------------------|-------------------|
| Çalışma ortamı sıcaklığı | -40 °C ... +80 °C |
| Depo ortam sıcaklığı | -40 °C ... +80 °C |

Sınıflandırmalar

| | |
|----------------|----------|
| ECLASS 5.0 | 27273202 |
| ECLASS 5.1.4 | 27273202 |
| ECLASS 6.0 | 27273202 |
| ECLASS 6.2 | 27273202 |
| ECLASS 7.0 | 27273202 |
| ECLASS 8.0 | 27273202 |
| ECLASS 8.1 | 27273202 |
| ECLASS 9.0 | 27273202 |
| ECLASS 10.0 | 27273202 |
| ECLASS 11.0 | 27273202 |
| ECLASS 12.0 | 27273106 |
| ETIM 5.0 | EC002654 |
| ETIM 6.0 | EC002654 |
| ETIM 7.0 | EC002654 |
| ETIM 8.0 | EC002654 |
| UNSPSC 16.0901 | 41111938 |

Tip anahtarı

Ürün kodu LBV330

Ruhsat

| | |
|----|---|
| XX | yok |
| CX | ATEX II 1G, ½ G, 2G Ex ia IIC T6 |
| CK | ATEX II 1G, ½ G, 2G Ex ia IIC T6+ATEX II 1/2 D IP6X T |
| LX | ATEX II 1G, ½ G, 2G Ex d IIC T6 |
| LK | ATEX II ½ G, 2G Ex d IIC T6+ATEX II 1/2 D, 2D IP6X |
| GX | ATEX II ½ D IP6X T |

Model/proses sıcaklığı

| | |
|---|---|
| A | Standart / -50 °C ... +150 °C |
| B | Ara parçalı / -50 °C ... +250 °C |
| C | Sudaki katı maddelerin algılanması / -50 °C ... +150 °C |

Proses bağlantısı/malzeme

| | |
|----|---|
| GD | Vida dişi G 1 ½ A, PN 25/316L |
| ND | Vida dişi 1 ½" NPT, PN 25/316L |
| EF | Flanş DN 50, PN 40, Form C, DIN 2501/316L |
| KF | Flanş DN 80, PN 40, Form C, DIN 2501/316L |
| ZF | Flanş DN 100, PN 6, Form C, DIN 2501/316L |
| MF | Flanş DN 100 PN 16 Form C, DIN2501/316L |
| OF | Flanş DN 100, PN 40, Form C, DIN 2501/316L |
| QF | Flanş DN 150, PN 16, Form C, DIN 2501/316L |
| 2F | Flanş DN 200, PN 10, Form C, DIN 2501/316L |
| EK | Flanş DN 50, PN 40, EN 1092-1, Form B1/316L |

| | |
|----|---------------------------------------|
| HA | Flanş 2", 150lb RF, ANSI B16.5/316L |
| HE | Flanş 2", 150lb FF, ANSI B16.5/316L |
| IA | Flanş 2", 300lb RF, ANSI B16.5/316L |
| OA | Flanş 3", 150lb RF, ANSI B16.5/316L |
| OE | Flanş 3", 150lb FF, ANSI B16.5/316L |
| PA | Flanş 3", 300lb RF, ANSI B16.5/316L |
| JA | Flanş 3 ½", 150lb RF, ANSI B16.5/316L |
| SA | Flanş 4", 150lb RF, ANSI B16.5/316L |
| UA | Flanş 4", 300lb RF, ANSI B16.5/316L |
| AU | Flanş DN 50, 10K RF, JIS / 316L |
| BU | Flanş DN 80 10K RF, JIS / 316L |
| CU | Flanş DN 100, 10K RF, JIS / 316L |

Elektronik

| | |
|---|--|
| C | Kontaksız şalter 20 ... 253 V AC(DC) |
| R | Röle (DPDT) 20 ... 72 V DC / 20 ... 253 V AC(3A) |
| T | Transistör (NPN/PNP) 10 ... 55 V DC |
| N | NAMUR sinyali |

Gövde/koruma sınıfı

| | |
|---|--|
| K | Plastik/IP 66, IP 67 |
| A | Alüminyum/IP 66, IP 67 |
| V | Paslanmaz çelik (ince döküm) 316L/IP 66, IP 67 |
| 8 | Paslanmaz çelik (elektrikle parlatılmış) 316L/IP 66, IP 67 |

Kablo girişi/erkek konektör bağlantısı

| | |
|---|-----------------|
| M | M20 x 1,5 / yok |
| N | ½" NPT / yok |

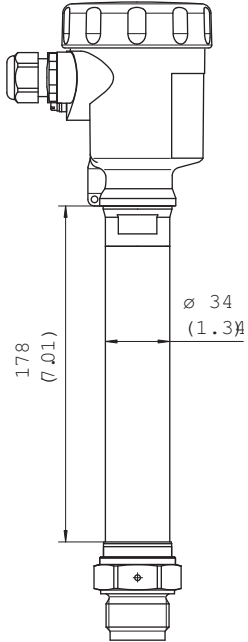
Uzunluk 240 ila 6.000 mm

LBV 330 - [] [] [] [] [] [] [] [] [] [] X [] []

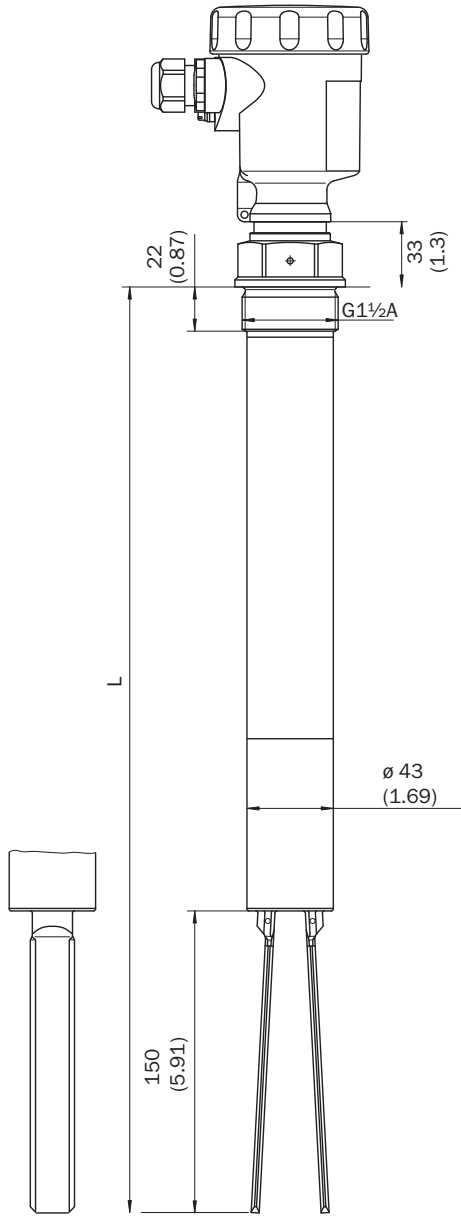
Ürün kodunun tüm çeşitler birbirleriyle birleştirilemez!

Teknik çizim (Ölçüler mm cinsindedir)

Sıcaklık ara parçası

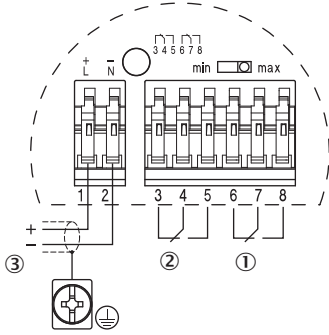


LBV330 vida dişi modeli G 1½ A (DIN ISO 228/1)



Bağlantı şeması

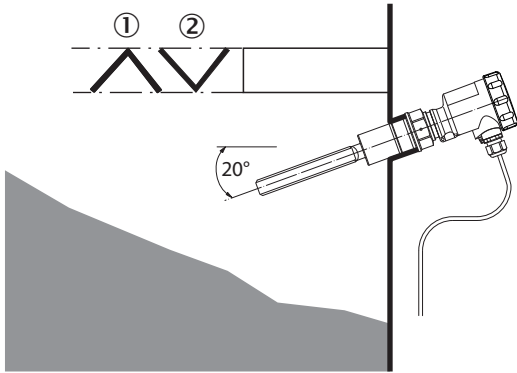
Çift röle bağlantı planı



- ① Röle çıkışı
- ② Röle çıkışı
- ③ Güç kaynağı

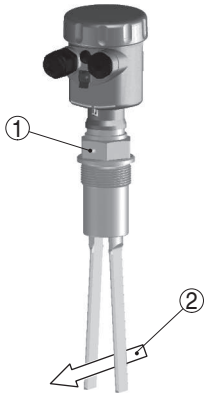
Montaj notları

Yatay montaj



- ① Koruma sacı
- ② Aşındırıcı dökme malzemeler için konkav koruma sacı


Diapazon akış hizası



- ① Vida dişi modelinde işaretleme
- ② Akış yönü

Önerilen aksesuar

Diğer cihaz modelleri ve aksesuar → www.sick.com/LBV300

| | Kısa açıklama | Tip | Stok no. |
|---|---|---------------------|----------|
| Elektronik modülleri | | | |
|  | Çift röle (DPDT): 20 V DC ... 72 V DC / 20 ... 250 V AC | ECD-RE-LBV-REL-0001 | 6038666 |
| Montaj braketi ve plakaları | | | |
| | BEF-MU-316G20-ALBV | BEF-MU-316G20-ALBV | 5322462 |

BİR BAKIŞTA SICK

SICK, endüstriyel uygulamalarda akıllı sensör ve sensör çözümleri konusunda lider üreticilerdendir. Eşsiz bir ürün ve hizmet yelpazesi; süreçlerin güvenli ve etkili şekilde kontrolünü, kişilerin kazalardan korunmasını ve çevreye verilen zararların önlenmesini sağlayan mükemmel temeli oluşturur.

Çok çeşitli branşlarda kapsamlı bilgi birikimine sahibiz ve süreçleriniz ile gerekliliklerinizi iyi biliyoruz. İşte bu sayede akıllı sensörlerle tam da müşterilerimizin ihtiyacı olanı teslim edebiliyoruz. Sistem çözümleri Avrupa, Asya ve Kuzey Amerika'da bulunan uygulama merkezlerinde müşteriye özel olarak test ve optimize edilir. Bütün bunlar bizi güvenilir bir tedarikçi ve ARGE ortağı haline getiriyor.

Kapsamlı hizmetlerimiz teklifimizi tamamlar: SICK Ömür Boyu servis hizmeti makinenin kullanım ömrü boyunca güvenlik ve verimlilik ile ilgili destek sağlar.

Bu bizim için "Sensör Zekası"dır.

DÜNYA GENELİNDE HEMEN YAKININIZDA:

Bilgi almak ve diğer merkezler için → www.sick.com