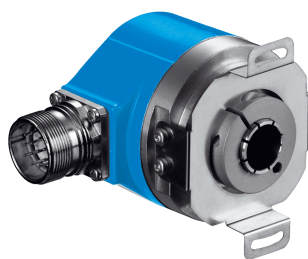


# ARS60-AAA32767

ARS60 SSI/Parallel

絕對值型編碼器

**SICK**  
Sensor Intelligence.



圖示僅供參考



## 訂購資訊

型號	貨號
ARS60-AAA32767	1031490

其他設備結構與配件 → [www.sick.com/ARS60\\_SSI\\_Parallel](http://www.sick.com/ARS60_SSI_Parallel)

## 詳細技術資料

## 性能

每圈步數 (最大解析度)	32,767
誤差極限G	0.035° (二進位步數) <sup>1)</sup> 0.046° (非二進位步數)
重複標準偏差 $\sigma_r$	0.005° <sup>2)</sup>

<sup>1)</sup> 根據DIN ISO 1319-1, 上下誤差極限情況取決於安裝情況, 給出的值針對的是對稱的情況, 即上方和下方的偏差程度一致。<sup>2)</sup> 根據DIN ISO 55350-13; 68.3%的測得值處於給出的範圍內。

## 介面

通訊介面	SSI
初始化時間	80 ms <sup>1)</sup>
SSI	
編碼類型	Gray
編碼流程可參數化	CW (順時針) 視線對準軸觀察沿順時針轉動 在軸轉動時遞增。沿順時針朝「A」方向观察 (參見尺寸圖)。

<sup>1)</sup> 經過該時間後, 有效位置可以被讀取。

## 電氣資料

連接類型	公接頭, M23, 12-Pin, 徑向
電源電壓	10 ... 32 V DC
MTTFd: 無危險故障工作時間	300 年 (EN ISO 13849-1) <sup>1)</sup>

<sup>1)</sup> 本產品為標準產品, 非機械指令中規定的安全裝置。該值的計算基準為平均環境溫度40°C, 元件額定負載下, 使用頻率為每年8760小時。任何電子元件的失效皆視為危險故障。詳細資訊請參考文件編號 8015532。

## 機械資料

機械規格	半中空軸
軸直徑	15 mm <sup>1)</sup>
重量	0.3 kg
外殼材質	壓鑄鋁
啟動轉矩	0.6 Ncm

<sup>1)</sup> 可另外訂購作為附件的6、8、10、12和14 mm及 1/4"、3/8"和1/2"的夾鉗。對於15 mm軸直徑而言無需夾鉗。

運作轉矩	0.4 Ncm
軸心允許偏移量, 軸向靜/動態	± 0.5 mm, ± 0.2 mm
軸心允許偏移量, 徑向靜/動態	± 0.3 mm, ± 0.1 mm
軸承壽命	3.6 x 10 <sup>9</sup> 圈
角加速度	≤ 500,000 rad/s <sup>2</sup>
工作轉速	≤ 6,000 min <sup>-1</sup> 含軸密封環 ≤ 10,000 min <sup>-1</sup> 不含軸密封環

<sup>1)</sup> 可另外訂購作為附件的6、8、10、12和14 mm及 1/4"、3/8"和1/2"的夾鉗。對於15 mm軸直徑而言無需夾鉗。

## 環境資料

EMC	根據EN 61000-6-2和EN 61000-6-3 <sup>1)</sup>
IP等級	IP65, 已安裝相對應的連接器 (根據IEC 60529)
允許的相對濕度	90 % (不允許光學掃描凝結)
工作溫度範圍	-20 °C ... +85 °C
儲存溫度範圍	-40 °C ... +100 °C
耐衝擊	50 g, 11 ms (根據EN 60068-2-27)
耐振動	20 g, 10 Hz ... 2,000 Hz (根據EN 60068-2-6)

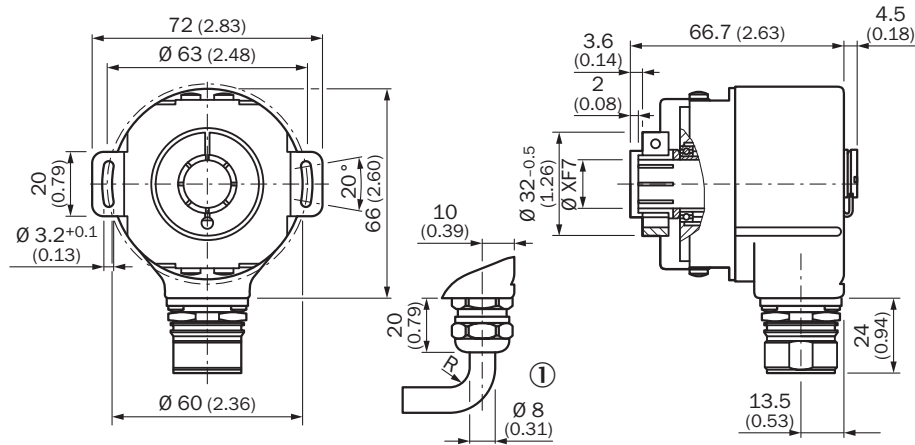
<sup>1)</sup> 如果使用屏蔽線, 則要確保符合電磁相容性所列的標準。

## 分類

ECl@ss 5.0	27270502
ECl@ss 5.1.4	27270502
ECl@ss 6.0	27270590
ECl@ss 6.2	27270590
ECl@ss 7.0	27270502
ECl@ss 8.0	27270502
ECl@ss 8.1	27270502
ECl@ss 9.0	27270502
ECl@ss 10.0	27270502
ECl@ss 11.0	27270502
ETIM 5.0	EC001486
ETIM 6.0	EC001486
ETIM 7.0	EC001486
UNSPSC 16.0901	41112113

尺寸圖 (尺寸 (mm))

半中空軸, M12與M23軸向公接頭

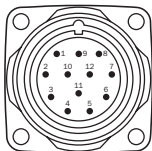


符合DIN ISO 2768-mk的一般容差  
 ① R = 最小彎曲半徑40 mm

針腳分配

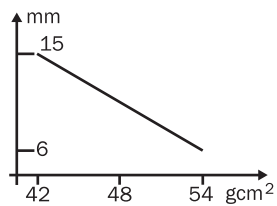
• Allocation for encoder with 12-pin connector; SSI interface

Signal	12-pin connector	11-core cable outlet
GND	1	Blue
Data (+)	2	White
Clock (+)	3	Yellow
N. C.	4	-
V/R	5	Pink
N. C.	6	-
N. C.	7	-
U <sub>s</sub>	8	Red
SET	9	Orange
Data (-)	10	Brown
Clock (-)	11	Lilac
N. C.	12	-



View of the connector M23 fitted to the encoder body SSI

轉速考量



## 推薦配件

其他設備結構與配件 → [www.sick.com/ARS60\\_SSI\\_Parallel](http://www.sick.com/ARS60_SSI_Parallel)

	簡要說明	型號	貨號
<b>連軸器</b>			
	半中空軸彈簧夾頭, 軸徑6 mm, 外徑15 mm	SPZ-006-AD-A	2029174
	半中空軸彈簧夾頭, 軸徑8 mm, 外徑15 mm	SPZ-008-AD-A	2029176
	半中空軸彈簧夾頭, 軸徑10 mm, 外徑15 mm	SPZ-010-AD-A	2029178
	半中空軸彈簧夾頭, 軸徑12 mm, 外徑15 mm	SPZ-012-AD-A	2029179
	半中空軸彈簧夾頭, 軸徑1/2" (12.7 mm), 外徑15 mm	SPZ-1E2-AD-A	2029180
	半中空軸彈簧夾頭, 軸徑1/4" (6.35 mm), 外徑15 mm	SPZ-1E4-AD-A	2029175
	半中空軸彈簧夾頭, 軸徑3/8" (9.525 mm), 外徑15 mm	SPZ-3E8-AD-A	2029177
<b>插頭與電纜線</b>			
	A接頭: 母接頭, M23, 9-Pin, 直式 電纜線: HIPERFACE®, SSI, 增量, 已屏蔽	DOS-2309-G	6028533

## SICK概述

SICK是為工業應用提供智慧型感測器與感測器解決方案的領導製造商之一。獨特的產品與服務範圍，為安全高效控制流程、防止人員事故與避免環境損害，奠定了完美基礎。

我們在不同產業擁有豐富經驗，並了解他們的流程與需求。因此，我們能夠利用智慧型感測器準確滿足客戶的需要。位於歐洲、亞洲與北美洲的應用中心，對客戶的客製化系統解決方案進行測試與優化。這一切有助於我們成為可靠的供應商與研發夥伴。

廣泛的服務使我們的產品更完善：SICK全方位服務在機器的整個生命週期內提供支援，並確保安全性與生產率。

這即是我們的「智慧型感測器」。

## 全球分佈：

各分公司地點與聯絡人 - [www.sick.com](http://www.sick.com)