



deTec4 Core Set 14/1200

deTec

GÜVENLİ IŞIK BARIYERLERİ

SICK
Sensor Intelligence.



Resimler farklı olabilir

Sipariş bilgileri

deTec4 Core

Çözünürlük	Tarama mesafesi	Koruma alanı yüksekliği	Sistem parçası	Tip	Stok no.
14 mm	10 m	1.200 mm	Set	deTec4 Core Set 14/1200	1062902

Teslimat kapsamına dahildir: C4C-EA12010A10000 (1), C4C-SA12010A10000 (1), BEF-1SHABPKU4 (1), BEF-3SHABPKU4 (1), RLY3-OSSD200 (1), YF2A15-050UB5XLEAX (2)

Diğer cihaz modelleri ve aksesuar → www.sick.com/deTec



Ayrıntılı teknik bilgiler

Özellikler

Yan ürün ailesi	deTec4 Core
Uygulama alanı	Standart endüstri ortamı
Sistem parçası	Set
Çözünürlük	14 mm
Tarama mesafesi	10 m
Koruma alanı yüksekliği	1.200 mm
Kör bölgesiz	Evet
Senkronizasyon	Optik senkronizasyon
Teslimat Kapsamı	Verici Alıcı 4 FlexFix mesnedi 4 QuickFix mesnedi 2 bağlantı kablosu, 5 m Çapı güvenli ışık bariyerinin çözünürlüğüne uygun test çubuğu RLY3-OSSD2 güvenlik röleleri Güvenlik bilgisi Montaj kılavuzu İndirmek için kullanma kılavuzu

Emniyet tekniği parametreleri

Tip	Tip 4 (IEC 61496-1)
Güvenlik için entegrasyon seviyesi	SIL 3 (IEC 61508)
Kategori	Kategori 4 (ISO 13849-1)
Performans seviyesi	PL e (ISO 13849-1)
PFH_D (saat başına tehlike getiren devre dışı kalma için ortalama olasılık)	$3,7 \times 10^{-9}$
T_M (kullanım ömrü)	20 yıl (ISO 13849-1)
Hata durumunda emniyetli durum	En az bir OSSD KAPALI durumda bulunur.

Fonksiyonlar

Koruma modu	✓
Koruma alanı genişliğinin otomatik ölçümü	✓

Arayüzler

Sistem bağlantısı	5 pinli M12 erkek konnektör
Kablo uzunluğu	150 mm
İletken çapı	4,3 mm
Kablonun bükme açısı	
Sabit pozisyonda	> 12 x kablo çapı
Hareketli durumda	> 15 x kablo çapı
Gösterge elemanları	LEDs

Elektrik

Koruma sınıfı	III (IEC 61140)
Gerilim kaynağı U_V	24 V DC (19,2 V ... 28,8 V)
Sinyal taşıma	$\leq 10 \%$
Güvenlik çıkışları (OSSD'ler)	
Çıkış türü	2 PNP-Yarı iletken, kısa devre korumalı, çapraz devre denetimli ¹⁾
AÇIK durumu, anahtarlama gerilimi YÜKSEK	24 V DC ($U_V - 2,25 \text{ V DC} \dots U_V$)
KAPALI durumu, anahtarlama gerilimi ALÇAK	$\leq 2 \text{ V DC}$
OSSD'nin akım yükleme kapasitesi	$\leq 300 \text{ mA}$

¹⁾ -30 V ve +30 V arasındaki gerilimler için geçerli.

Mekanik

Boyutlar	Boyutsal çizimine bakınız
Gövde malzemesi	Alüminyum ekstrüzyon profil

Ortam verileri

Koruma sınıfı	IP65 (IEC 60529) IP67 (IEC 60529)
Çalışma ortamı sıcaklığı	-30 °C ... +55 °C
Depolama sıcaklığı	-30 °C ... +70 °C
Hava nemliliği	15 % ... 95 %, yoğuşmasız
Titreşim dayanımı	5 ... 150 Hz, 3,5 mm / 1 g (EN 60068-2-6)
Darbe dayanımı	15 g / 6 ms (EN 60068-2-27)
Sınıf	3M4 (IEC TR 60721-4-3)

Diğer veriler

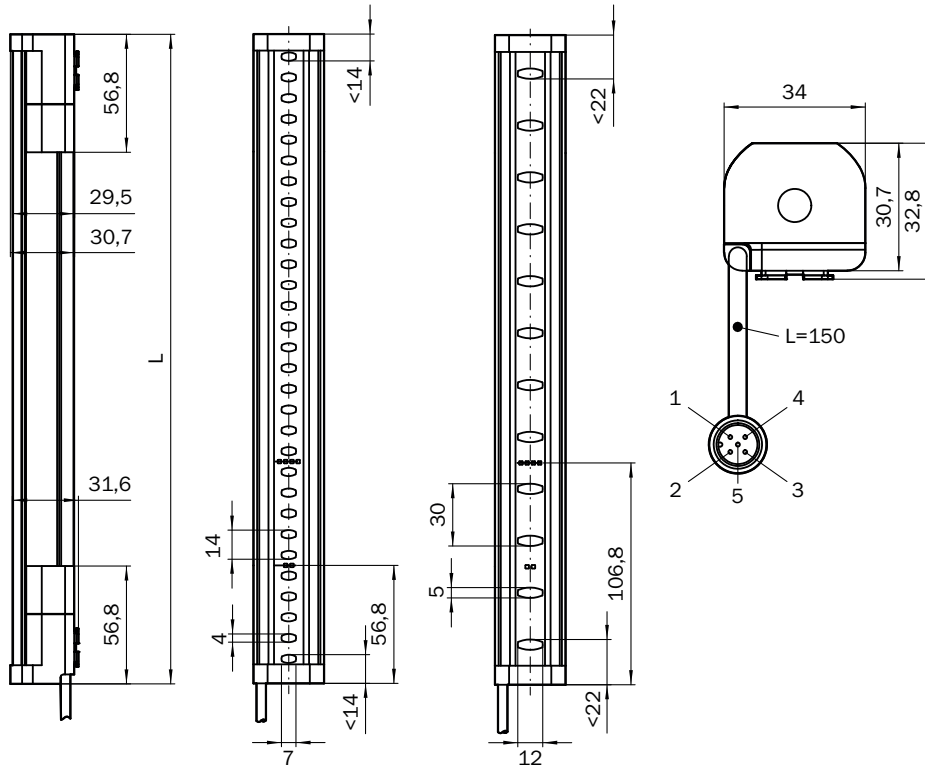
Dalga uzunluğu	850 nm
Işık türü	Yakın kızılötesi (NIR), görülmez

Sınıflandırmalar

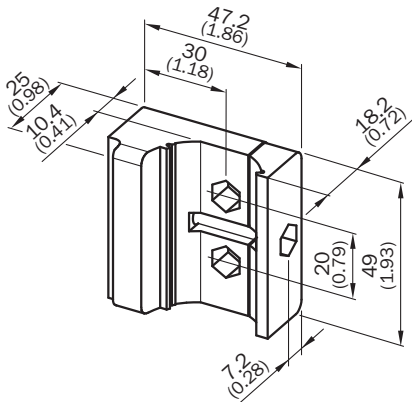
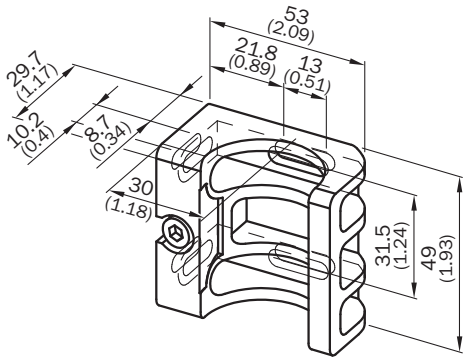
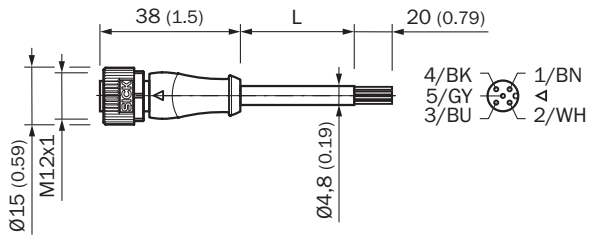
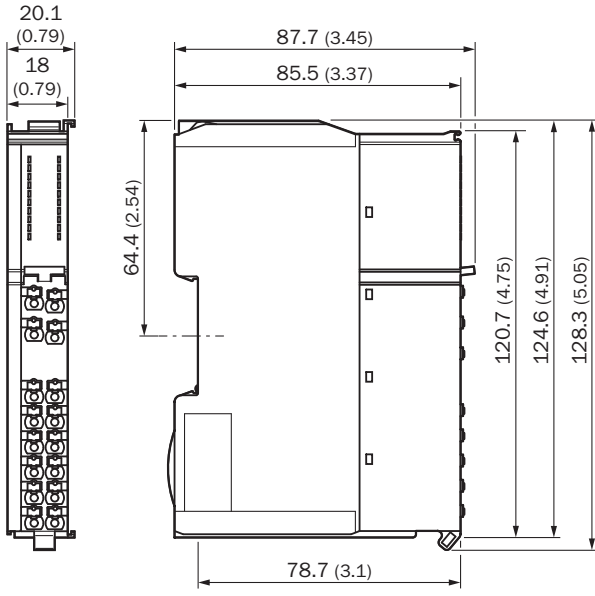
ECLASS 5.0	27272704
ECLASS 5.1.4	27272704
ECLASS 6.0	27272704
ECLASS 6.2	27272704

ECLASS 7.0	27272704
ECLASS 8.0	27272704
ECLASS 8.1	27272704
ECLASS 9.0	27272704
ECLASS 10.0	27272704
ECLASS 11.0	27272704
ECLASS 12.0	27272704
ETIM 5.0	EC002549
ETIM 6.0	EC002549
ETIM 7.0	EC002549
ETIM 8.0	EC002549
UNSPSC 16.0901	46171620

Teknik çizim (Ölçüler mm cinsindedir)



EMSS1, HAND1, OSSD1, OSSD2, TIME1



Koruma alanı yüksekliği	L
300 (11.81)	313 (12.32)
450 (17.72)	463 (18.23)
600 (23.62)	613 (24.13)
750 (29.53)	763 (30.04)
900 (35.43)	913 (35.94)
1,050 (41.34)	1,063 (41.85)
1,200 (47.24)	1,213 (47.76)
1,350 (53.15)	1,362 (53.62)
1,500 (59.06)	1,512 (59.53)
1,650 (64.96)	1,662 (65.43)
1,800 (70.87)	1,812 (71.34)
1,950 (76.77)	1,962 (77.24)
2,100 (82.68)	2,112 (83.15)

Önerilen aksesuar

Diğer cihaz modelleri ve aksesuar → www.sick.com/deTec

	Kısa açıklama	Tip	Stok no.
Diğer			
	<ul style="list-style-type: none"> • Ürün ailesi: Tutucular • Açıklama: 2 cihaz için (örn. verici veya alıcı) QuickFix tutucu • Malzeme: Plastik • Detaylar: Plastik • Ambalaj birimi: 4 adet 	BEF-3SHABPKU4	2098710
	<ul style="list-style-type: none"> • Ürün ailesi: Tutucular • Açıklama: 2 cihaz (örn. verici veya alıcı) için FlexFix tutucu, ± 15° hizalanabilir, M5 videda dahil • Malzeme: Plastik • Detaylar: Plastik • Ambalaj birimi: 4 adet 	BEF-1SHABPKU4	2066614
	<ul style="list-style-type: none"> • Bağlantı türü A kafa: Dişi konnektör, M12, 5 pin, A kodlamalı • Bağlantı türü B kafa: Erkek konnektör, M12, 5 pin, A kodlamalı • Bağlantı türü C kafa: Dişi konnektör, M12, 5 pin, A kodlamalı • Açıklama: Aynı anda vericiye ve alıcıya bağlantı kurmaya yarayan T dağıtıcı, kontrol panosundan gelen kabloyu verici ve alıcı arasında dağıtır • Bilgi: 5 pin 	DSC-1205T000025KM0	6030664
	<ul style="list-style-type: none"> • Bağlantı türü A kafa: Dişi konnektör, M12, 5 pin, düz, A kodlamalı • Bağlantı türü B kafa: Erkek konnektör, M12, 5 pin, düz, A kodlamalı • Sinyal türü: Sensör/hareket elemanı bağlantısı • Kablo: 2 m, 5 telli, PUR, halojensiz • Açıklama: Sensör/hareket elemanı bağlantısı, Blendajsız • Uygulama alanı: Yağ/yağlama maddesi alanı, Robot, Çekme zinciri çalışması 	YF2A15-020UB5M2A15	2096009
	<ul style="list-style-type: none"> • Bağlantı türü A kafa: Dişi konnektör, M12, 5 pin, düz, A kodlamalı • Bağlantı türü B kafa: Açık kablo ucu • Sinyal türü: Sensör/hareket elemanı bağlantısı • Kablo: 2 m, 5 telli, PUR, halojensiz • Açıklama: Sensör/hareket elemanı bağlantısı, Blendajsız • Uygulama alanı: Yağ/yağlama maddesi alanı, Robot, Çekme zinciri çalışması 	YF2A15-020UB5XLEAX	2095617

	Kısa açıklama	Tip	Stok no.
	<ul style="list-style-type: none"> • Bağlantı türü A kafa: Dişi konnektör, M12, 5 pin, düz, A kodlamalı • Bağlantı türü B kafa: Erkek konnektör, M12, 5 pin, düz, A kodlamalı • Sinyal türü: Sensör/hareket elemanı bağlantısı • Kablo: 5 m, 5 telli, PUR, halojensiz • Açıklama: Sensör/hareket elemanı bağlantısı, Blendajsız • Uygulama alanı: Yağ/yağlama maddesi alanı, Robot, Çekme zinciri çalışması 	YF2A15-050UB5M2A15	2096010
	<ul style="list-style-type: none"> • Bağlantı türü A kafa: Dişi konnektör, M12, 5 pin, düz, A kodlamalı • Bağlantı türü B kafa: Açık kablo ucu • Sinyal türü: Sensör/hareket elemanı bağlantısı • Kablo: 5 m, 5 telli, PUR, halojensiz • Açıklama: Sensör/hareket elemanı bağlantısı, Blendajsız • Uygulama alanı: Yağ/yağlama maddesi alanı, Robot, Çekme zinciri çalışması 	YF2A15-050UB5XLEAX	2095618
	<ul style="list-style-type: none"> • Bağlantı türü A kafa: Dişi konnektör, M12, 5 pin, düz, A kodlamalı • Bağlantı türü B kafa: Erkek konnektör, M12, 5 pin, düz, A kodlamalı • Sinyal türü: Sensör/hareket elemanı bağlantısı • Kablo: 10 m, 5 telli, PUR, halojensiz • Açıklama: Sensör/hareket elemanı bağlantısı, Blendajsız • Uygulama alanı: Yağ/yağlama maddesi alanı, Robot, Çekme zinciri çalışması 	YF2A15-100UB5M2A15	2096011
	<ul style="list-style-type: none"> • Bağlantı türü A kafa: Dişi konnektör, M12, 5 pin, düz, A kodlamalı • Bağlantı türü B kafa: Açık kablo ucu • Sinyal türü: Sensör/hareket elemanı bağlantısı • Kablo: 10 m, 5 telli, PUR, halojensiz • Açıklama: Sensör/hareket elemanı bağlantısı, Blendajsız • Uygulama alanı: Yağ/yağlama maddesi alanı, Robot, Çekme zinciri çalışması 	YF2A15-100UB5XLEAX	2095619
Güvenlik anahtarlama anfileri			
	<ul style="list-style-type: none"> • Uygulamalar: Değerlendirme ünitesi • Uyumlu sensör tipleri: OSSD'li güvenlik sensörleri • Bağlantı tipi: Germe yaylı terminalli ön erkek konnektör • Tekrar çalışma kilidi: Evet • Kontaktör kontrolü (EDM): Entegre • Çıkışlar: 2 onay akım yolu (güvenli), 2 diagnostik çıkış (güvenli değil), 1 test palsi çıkışı (güvenli değil) • Gövde genişliği: 18 mm 	RLY3-OSSD200	1085344
	<ul style="list-style-type: none"> • Uygulamalar: Değerlendirme ünitesi • Uyumlu sensör tipleri: OSSD'li güvenlik sensörleri • Bağlantı tipi: Germe yaylı terminalli ön erkek konnektör • Tekrar çalışma kilidi: Evet • Kontaktör kontrolü (EDM): Entegre • Çıkışlar: 3 devreye sokma akım yolu (güvenli), 2 diagnostik çıkış (güvenli değil), 1 test palsi çıkışı (güvenli değil) • Gövde genişliği: 18 mm 	RLY3-OSSD300	1099969

BİR BAKIŞTA SICK

SICK, endüstriyel uygulamalarda akıllı sensör ve sensör çözümleri konusunda lider üreticilerdendir. Eşsiz bir ürün ve hizmet yelpazesi; süreçlerin güvenli ve etkili şekilde kontrolünü, kişilerin kazalardan korunmasını ve çevreye verilen zararların önlenmesini sağlayan mükemmel temeli oluşturur.

Çok çeşitli branşlarda kapsamlı bilgi birikimine sahibiz ve süreçleriniz ile gerekliliklerinizi iyi biliyoruz. İşte bu sayede akıllı sensörlerle tam da müşterilerimizin ihtiyacı olanı teslim edebiliyoruz. Sistem çözümleri Avrupa, Asya ve Kuzey Amerika'da bulunan uygulama merkezlerinde müşteriye özel olarak test ve optimize edilir. Bütün bunlar bizi güvenilir bir tedarikçi ve ARGE ortağı haline getiriyor.

Kapsamlı hizmetlerimiz teklifimizi tamamlar: SICK Ömür Boyu servis hizmeti makinenin kullanım ömrü boyunca güvenlik ve verimlilik ile ilgili destek sağlar.

Bu bizim için "Sensör Zekası"dır.

DÜNYA GENELİNDE HEMEN YAKININIZDA:

Bilgi almak ve diğer merkezler için → www.sick.com