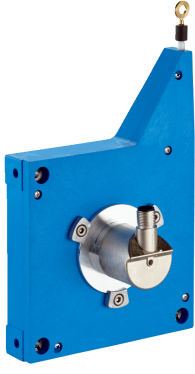


BCG13-C1QM05S4

EcoLine

İPLİ ENKODER

SICK
Sensor Intelligence.



Sipariş bilgileri

Tip	Stok no.
BCG13-C1QM05S4	1082103

Teslimat kapsamına dahildir: AHM36A-S3CC000S04 (1), MRA-G130-105D3 (1)

Ürün, birleştirilmiş şekilde teslim edilir. Münferit bileşenlerle ilgili diğer teknik bilgiler

Diğer cihaz modelleri ve aksesuar → www.sick.com/EcoLine



Ayrıntılı teknik bilgiler

Özellikler

Özel ürün	✓
Özellik	Baud oranı önceden 250 kbit/s olarak ayarlanmış AHM36A-S3CC000S04 müşteriye özel enkoder
Standart referans cihazı	BCG13-C1QM0543, 1068869

Performans

Ölçüm aralığı	0 m ... 5 m
Enkoder	Mutlak enkoder
Çözünürlük (ip + enkoder)	0,02 mm ^{1) 2)}
Tekrarlanabilirlik	≤ 0,2 mm ³⁾
Doğrusallık	≤ ± 2 mm ³⁾
Histerezis	≤ 0,4 mm ³⁾

¹⁾ Gösterilen değerler, yuvarlanmış değerlerdir.

²⁾ BCG08'in PROFINET'le örneğinden emsal hesaplama: 230 mm (her bir devir için ip uzunluğu - bkz. Mekanik veriler): 262.144 (her bir devirde adım sayısı) = 0,001 mm (ip + enkoder kombinasyonunun çözünürlüğü).

³⁾ Değer, ip mekanizması ile ilgili.

Arayüzler

İletişim arayüzü	CANopen
Programlanabilir	✓

Elektriksel veriler

Bağlantı tipi	Erkek konnektör, M12, 5 pin, universal
Besleme Gerilimi	10 V ... 30 V
Güç tüketimi	≤ 1,5 W (Yüksüz)
MTTFd: Tehlikeli arızaya kadar geçen ortalama süre	270 yıl (EN ISO 13849-1) ¹⁾

¹⁾ Bu ürün standart bir üründür, makine direktiflerinde tanımlanmış güvenli komponent içermez. Yapı elemanlarının nominal yük bazlı hesaplaması, ortalama ortam sıcaklığı 40 °C, kullanım sıklığı 8760 h/a. Bütün elektronik devre dışı kalma durumları tehlikeli devre dışı kalma olarak kabul edilir. Ayrıntılı bilgi için bakınız Doküman No. 8015532.

Mekanik veriler

Ağırlık	0,92 kg
Materyal, ölçüm teli	Yüksek esneklikte çelik kordon 1.4401 paslanmaz çelik V4A
Ölçüm ipi çapı	0,55 mm
Ağırlık (ölçüm teli)	1,2 g/m
Materyal, gövde ip mekanizması	Plastik, Noryl
Yay geri çekme kuvveti	4,5 N ... 7 N ¹⁾
Her bir devir için ip uzunluğu	385 mm
İp mekanizması çalışma süresi	Typ. 1.000.000 Devirler ^{2) 3)}
Gerçek ip çıkış uzunluğu	5,2 m
İp ivmesi	4 m/s ²
Ayarlama hızı	3 m/s
Takılan enkoder	AHM36 CANopen, AHM36A-S3CC000S04, 1073323
Takılan mekanizma	MRA-G130-105D3, 5322779

¹⁾ Bu değerler 25 °C ortam sıcaklığında ölçülür. Başka sıcaklıklarda sapmalar olabilir.

²⁾ Yüklemin türüne bağlı olan ortalama değerler.

³⁾ Kullanım ömrü, zorlanma türüne bağlıdır. Etki faktörleri: Çevre koşulları, montaj durumu, kullanılan ölçüm mesafesi, çalışma hızı ve ivmelenme.

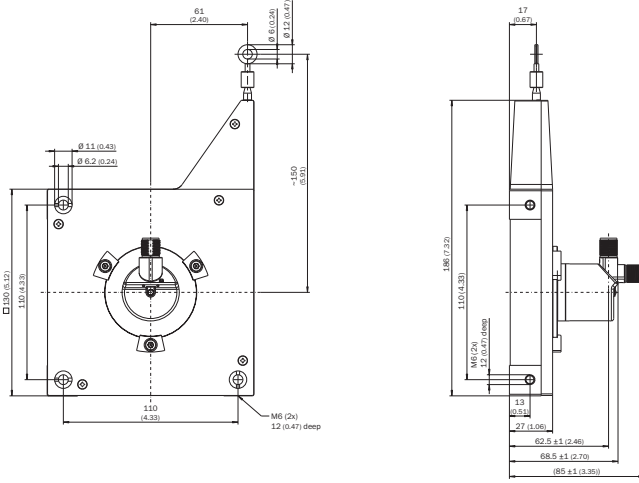
Ortam verileri

EMVC	EN 61000-6-2 ve EN 61000-6-3 uyarınca
Koruma sınıfı	IP50, takılan mekanizma IP66, Enkoder (IEC 60529) IP67, Enkoder (IEC 60529)
Çalışma sıcaklığı aralığı	-30 °C ... +70 °C

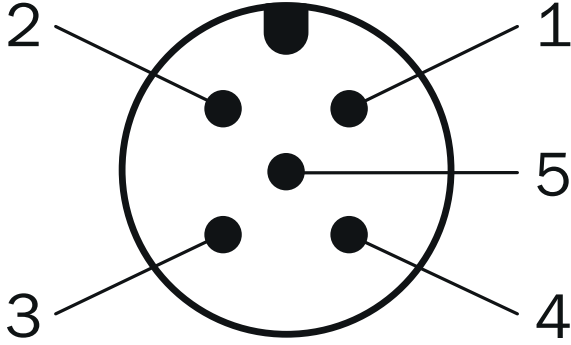
Sınıflandırmalar

ECLASS 5.0	27270590
ECLASS 5.1.4	27270590
ECLASS 6.0	27270590
ECLASS 6.2	27270590
ECLASS 7.0	27270590
ECLASS 8.0	27270590
ECLASS 8.1	27270590
ECLASS 9.0	27270590
ECLASS 10.0	27270613
ECLASS 11.0	27270503
ECLASS 12.0	27270503
ETIM 5.0	EC001486
ETIM 6.0	EC001486
ETIM 7.0	EC001486
ETIM 8.0	EC001486
UNSPSC 16.0901	41112113

Teknik çizim (Ölçüler mm cinsindedir)



PIN yerleşimi






PIN	Sinyal	Damarların rengi (kablo bağlantısı)	Fonksiyon
1	CAN Shield	Beyaz	Ekran
2	VDC	Kırmızı	Besleme Gerilimi Enkoder 10 V DC ... 30 V DC
3	GND/CAN GND	Mavi	0 V (GND)
4	CAN high	Siyah	CAN sinyali
5	CAN low	Pembe	CAN sinyali
Gövde	-	-	Ekran

Önerilen aksesuar

Diğer cihaz modelleri ve aksesuar → www.sick.com/EcoLine

	Kısa açıklama	Tip	Stok no.
Halat çekme mekanizması			
	6 mm milli servo flanş için EcoLine halat çekme mekanizması, ölçüm mesafesi 0 m ... 3 m	MRA-G080-103D3	5322778
Programlama ve konfigürasyon aletleri			
	SICK marka programlanabilen SICK AHS/AHM36 CANopen enkoder, TMS/TMM61 CANopen, TMS/TMM88 CANopen, TMS/TMM88 analog eğim sensörleri ve AHS/AHM36 CANopen içeren ipli enkoder için Handheld programlama cihazı. Boyutları küçük, ağırlığı düşük ve sezgisel olarak kullanılabilir.	PGT-12-Pro	1076313
Dağıtıcı			
	<ul style="list-style-type: none"> Bağlantı türü A kafa: Dişi konnektör, M12, 5 pin, A kodlamalı Bağlantı türü B kafa: Erkek konnektör, M12, 5 pin, A kodlamalı Bağlantı türü C kafa: Dişi konnektör, M12, 5 pin, A kodlamalı Açıklama: Aynı anda vericiye ve alıcıya bağlantı kurmaya yarayan T dağıtıcı, kontrol panosundan gelen kabloyu verici ve alıcı arasında dağıtır Bilgi: 5 pin 	DSC-1205T000025KM0	6030664
	<ul style="list-style-type: none"> Bağlantı türü A kafa: Dişi konnektör, M12, 5 pin, düz, A kodlamalı Bağlantı türü B kafa: Dişi konnektör, M12, 5 pin, düz, A kodlamalı Sinyal türü: CAN, Power Kablo: 0,5 m, 5 telli Açıklama: CAN, Power, Y-CAN kablosu 	Y-CAN kablosu	6027647
Konnektörler ve Kablolar			
	<ul style="list-style-type: none"> Bağlantı türü A kafa: Dişi konnektör, M12, 5 pin, düz, A kodlamalı Bağlantı türü B kafa: Açık kablo ucu Sinyal türü: Fieldbus, CANopen, DeviceNet™ Kablo: 2 m, 4 telli, PUR, halojensiz Açıklama: Fieldbus, CANopen, DeviceNet™, Blendajlı Uygulama alanı: Çekme zinciri çalışması, Yağ/yağlama maddesi alanı 	YF2A15-020C1BXLEAX	2106283
	<ul style="list-style-type: none"> Bağlantı türü A kafa: Dişi konnektör, M12, 5 pin, düz, A kodlamalı Bağlantı türü B kafa: Açık kablo ucu Sinyal türü: Fieldbus, CANopen, DeviceNet™ Kablo: 5 m, 4 telli, PUR, halojensiz Açıklama: Fieldbus, CANopen, DeviceNet™, Blendajlı Uygulama alanı: Çekme zinciri çalışması, Yağ/yağlama maddesi alanı 	YF2A15-050C1BXLEAX	2106284
	<ul style="list-style-type: none"> Bağlantı türü A kafa: Dişi konnektör, M12, 5 pin, düz, A kodlamalı Bağlantı türü B kafa: Açık kablo ucu Sinyal türü: Fieldbus, CANopen, DeviceNet™ Kablo: 10 m, 4 telli, PUR, halojensiz Açıklama: Fieldbus, CANopen, DeviceNet™, Blendajlı Uygulama alanı: Çekme zinciri çalışması, Yağ/yağlama maddesi alanı 	YF2A15-100C1BXLEAX	2106286
	<ul style="list-style-type: none"> Bağlantı türü A kafa: Erkek konnektör, M12, 5 pin, düz Sinyal türü: CANopen Açıklama: CANopen, Blendajsız, Sonlandırma direnci bulunan erkek CAN konnektörü 	Erkek CAN konnektörü	6021167
	<ul style="list-style-type: none"> Bağlantı türü A kafa: Dişi konnektör, M12, 5 pin, düz, A kodlamalı Bağlantı türü B kafa: Erkek konnektör, M12, 5 pin, düz, A kodlamalı Sinyal türü: Fieldbus, CANopen, DeviceNet™ Kablo: 2 m, 4 telli, PUR, halojensiz Açıklama: Fieldbus, CANopen, DeviceNet™, Blendajlı Uygulama alanı: Çekme zinciri çalışması, Yağ/yağlama maddesi alanı 	YF2A15-020C1BM2A15	2106279
	<ul style="list-style-type: none"> Bağlantı türü A kafa: Dişi konnektör, M12, 5 pin, düz, A kodlamalı Bağlantı türü B kafa: Erkek konnektör, M12, 5 pin, düz, A kodlamalı Sinyal türü: Fieldbus, CANopen, DeviceNet™ Kablo: 5 m, 4 telli, PUR, halojensiz Açıklama: Fieldbus, CANopen, DeviceNet™, Blendajlı Uygulama alanı: Çekme zinciri çalışması, Yağ/yağlama maddesi alanı 	YF2A15-050C1BM2A15	2106281

	Kısa açıklama	Tip	Stok no.
	<ul style="list-style-type: none">• Bağlantı türü A kafa: Dişi konnektör, M12, 5 pin, düz, A kodlamalı• Bağlantı türü B kafa: Erkek konnektör, M12, 5 pin, düz, A kodlamalı• Sinyal türü: Fieldbus, CANopen, DeviceNet™• Kablo: 10 m, 4 telli, PUR, halojensiz• Açıklama: Fieldbus, CANopen, DeviceNet™, Blendajlı• Uygulama alanı: Çekme zinciri çalışması, Yağ/yağlama maddesi alanı	YF2A15-100C1BM2A15	2106282
	<ul style="list-style-type: none">• Bağlantı türü A kafa: Dişi konnektör, M12, 5 pin, düz• Sinyal türü: CANopen, DeviceNet™• Açıklama: CANopen, DeviceNet™, Blendajlı, Kafa A: Dişi konnektör, M12, 5 pin, düz, ekranlı, 4,5 mm ... 7 mm kablo çapı için Kafa B: -• Bağlantı tekniği: Vidalı bağlantılar• Onaylı iletken enine kesiti: ≤ 0,75 mm²	DOS-1205-GA	6027534
	<ul style="list-style-type: none">• Bağlantı türü A kafa: Erkek konnektör, M12, 5 pin, düz, A kodlamalı• Sinyal türü: CANopen, DeviceNet™• Açıklama: CANopen, DeviceNet™, Blendajlı, Kafa A: Erkek konnektör, M12, 5 pin, düz, A kodlamalı, ekranlı, 4 mm ... 8 mm kablo çapı için Kafa B: -• Bağlantı tekniği: Vidalı bağlantılar• Onaylı iletken enine kesiti: ≤ 0,75 mm²	STE-1205-GA	6027533
	<ul style="list-style-type: none">• Bağlantı türü A kafa: Açık kablo ucu• Bağlantı türü B kafa: Açık kablo ucu• Sinyal türü: CANopen, DeviceNet™• Kablo: 4 telli, Çiftler halinde kıvrılmış• Açıklama: CANopen, DeviceNet™, Blendajlı• Bilgi: AL-PT-Folie damar ekranı, kalay kaplı C ekran genel ekranı• Teslimat Kapsamı: Metreyle satılan ürün	LTG-2804-MW	6028328

BİR BAKIŞTA SICK

SICK, endüstriyel uygulamalarda akıllı sensör ve sensör çözümleri konusunda lider üreticilerdendir. Eşsiz bir ürün ve hizmet yelpazesi; süreçlerin güvenli ve etkili şekilde kontrolünü, kişilerin kazalardan korunmasını ve çevreye verilen zararların önlenmesini sağlayan mükemmel temeli oluşturur.

Çok çeşitli branşlarda kapsamlı bilgi birikimine sahibiz ve süreçleriniz ile gerekliliklerinizi iyi biliyoruz. İşte bu sayede akıllı sensörlerle tam da müşterilerimizin ihtiyacı olanı teslim edebiliyoruz. Sistem çözümleri Avrupa, Asya ve Kuzey Amerika'da bulunan uygulama merkezlerinde müşteriye özel olarak test ve optimize edilir. Bütün bunlar bizi güvenilir bir tedarikçi ve ARGE ortağı haline getiriyor.

Kapsamlı hizmetlerimiz teklifimizi tamamlar: SICK Ömür Boyu servis hizmeti makinenin kullanım ömrü boyunca güvenlik ve verimlilik ile ilgili destek sağlar.

Bu bizim için "Sensör Zekası"dır.

DÜNYA GENELİNDE HEMEN YAKININIZDA:

Bilgi almak ve diğer merkezler için → www.sick.com