



## HL18-B4B3BE

H18 Sure Sense

HIBRIT REFLEKTÖRLÜ SENSÖRLER

**SICK**  
Sensor Intelligence.



Resimler farklı olabilir



### Sipariş bilgileri

| Tip         | Stok no. |
|-------------|----------|
| HL18-B4B3BE | 1079121  |

Diğer cihaz modelleri ve aksesuar → [www.sick.com/H18\\_Sure\\_Sense](http://www.sick.com/H18_Sure_Sense)

### Ayrıntılı teknik bilgiler

#### Özellikler

|                                   |  |
|-----------------------------------|--|
| <b>Fonksiyon prensibi</b>         | Reflektörlü sensör   |
| <b>Çalışma prensibi ayrıntısı</b> | Reflektörle minimum mesafede (çift lens sistemi)                                 |
| <b>Boyutlar ( G x Y x D)</b>      | 16,2 mm x 45,5 mm x 31,8 mm  |
| <b>Gövde şekli (ışık çıkışı)</b>  | Hibrit   |
| <b>Dış çapı (Gövde)</b>           | M18  |
| <b>Montaj şekli</b>               | M18, kafa/yan (24,1 ... 25,4 mm)   |
| <b>Gövde rengi</b>                | Mavi   |
| <b>Maksimum algılama mesafesi</b> | 0,03 m ... 6,5 m <sup>1)</sup>   |
| <b>Algılama mesafesi</b>          | 0,03 m ... 5 m <sup>1)</sup>   |
| <b>Işık türü</b>                  | Görünebilir kırmızı ışık   |
| <b>Işık kaynağı</b>               | PinPoint LED <sup>2)</sup>   |
| <b>Işık demet çapı (mesafe)</b>   | 130 mm x 260 mm (6,5 m)  |
| <b>Dalga uzunluğu</b>             | 631 nm   |
| <b>Ayarlama</b>                   | Potansiyometre, sağ Aydınlık/karanlık ile anahtarlama<br>Potansiyometre, sol Yok |
| <b>Özel özellikler</b>            | Sinyal kuvveti göstergesi  |

<sup>1)</sup> PL80A reflektör.

<sup>2)</sup> Ortalama dayanım ömrü: T<sub>U</sub> = +25 °C için 100.000 saat.

## Mekanik/Elektrik

|  |  |
|--|--|
| <b>Besleme Gerilimi</b>                  | 10 V DC ... 30 V DC  |
| <b>Sinyal taşıma</b>                     | $< 5 V_{SS}^{1)}$  |
| <b>Akım tüketimi</b>                     | $\leq 20 \text{ mA}^{2)}$  |
| <b>Anahtarlama çıkışı</b>                | PNP, NPN   |
| <b>Anahtarlama tipi</b>                  | Aydınlık ile anahtarlama   |
| <b>Anahtarlama çıkışı ayrıntısı</b>      |  |
| Anahtarlama çıkışı Q1                    | PNP, Aydınlık ile anahtarlama  |
| Anahtarlama çıkışı Q2                    | NPN, Aydınlık ile anahtarlama  |
| <b>Çıkış akımı <math>I_{max}</math>.</b> | $\leq 100 \text{ mA}$  |
| <b>Tepki süresi</b>                      | $\leq 0,5 \text{ ms}^{3)}$   |
| <b>Anahtarlama frekansı</b>              | $1.000 \text{ Hz}^{4)}$  |
| <b>Bağlantı tipi</b>                     | Erkek konnektörle birlikte kablo M12, 4 pinli, 150 mm  |
| <b>Kablo malzemesi</b>                   | Plastik, PVC   |
| <b>Çapraz kablolama</b>                  | $0,2 \text{ mm}^2$   |
| <b>Koruma devreleri</b>                  | A <sup>5)</sup><br>B <sup>6)</sup><br>D <sup>7)</sup>  |
| <b>Koruma sınıfı</b>                     | III  |
| <b>Ağırlık</b>                           | 18 g   |
| <b>Polarizasyon filtresi</b>             | ✓  |
| <b>Gövde malzemesi</b>                   | Plastik, VISTAL®   |
| <b>Malzeme, optik</b>                    | Plastik, PMMA  |
| <b>Koruma sınıfı</b>                     | IP67<br>IP69K  |
| <b>Teslimat Kapsamı</b>                  | Sabitleme somunu (1x), M18, plastik, siyah, yassı  |
| <b>Elektromanyetik uyumluluk (EMV)</b>   | EN 60947-5-2 (Sensör, endüstriyel alanda radyo dalgası koruma şartlarını (elektromanyetik uyumluluk) yerine getirir (radyo dalgası koruma sınıfı A). Meskenlerde kullanım halinde fonksiyon arızalarına neden olabilir.) |
| <b>Çalışma ortamı sıcaklığı</b>          | $-40 \text{ °C} \dots +70 \text{ °C}$  |
| <b>Depo ortam sıcaklığı</b>              | $-40 \text{ °C} \dots +75 \text{ °C}$  |
| <b>UL-dosya no.</b>                      | E189383  |

1)  $U_V$ -toleransları aşılamaz veya altına inilemez.

2) Yük ve sinyal kuvveti göstergesi olmadan.

3) Ohm yükü altında sinyal süresi.

4) Normalde açık/normalde kapalı oranında 1:1.

5) A =  $U_V$ -Kutup değiştirme emniyetli bağlantılar.

6) B = Giriş ve çıkışlar kutup değiştirme korumalı.

7) D = Çıkışlar aşırı akım ve kısa devre korumalı.

## Emniyet tekniği parametreleri

|                         |           |
|-------------------------|-----------|
| <b>MTTF<sub>D</sub></b> | 730,1 yıl |
| <b>DC<sub>avg</sub></b> | 0 %       |

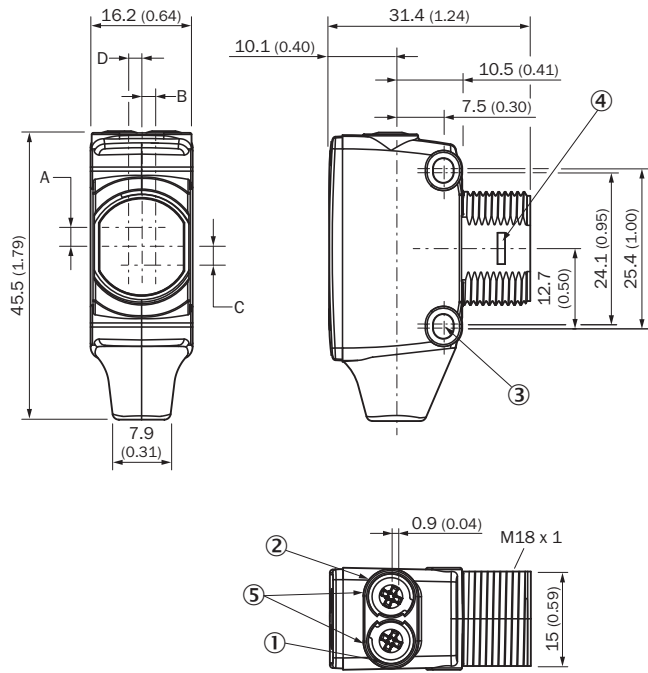
### Bağlantı tipi/bağlantı düzeni

|                                |   |
|--------------------------------|---|
| <b>Bağlantı tipi</b>           | Erkek konnektörle birlikte kablo M12, 4 pinli, 150 mm |
| <b>Bağlantı türü ayrıntısı</b> |   |
| Çapraz kablolama               | 0,2 mm <sup>2</sup>                                   |
| Kablo malzemesi                | Plastik   |
| <b>Bağlantı düzeni</b>         |   |
| BN 1                           | + (L+)  |
| WH 2                           | Q <sub>2</sub>  |
| BU 3                           | - (M)   |
| BK 4                           | Q <sub>1</sub>  |

### Sınıflandırmalar

|                       |          |
|-----------------------|----------|
| <b>ECLASS 5.0</b>     | 27270902 |
| <b>ECLASS 5.1.4</b>   | 27270902 |
| <b>ECLASS 6.0</b>     | 27270902 |
| <b>ECLASS 6.2</b>     | 27270902 |
| <b>ECLASS 7.0</b>     | 27270902 |
| <b>ECLASS 8.0</b>     | 27270902 |
| <b>ECLASS 8.1</b>     | 27270902 |
| <b>ECLASS 9.0</b>     | 27270902 |
| <b>ECLASS 10.0</b>    | 27270902 |
| <b>ECLASS 11.0</b>    | 27270902 |
| <b>ECLASS 12.0</b>    | 27270902 |
| <b>ETIM 5.0</b>       | EC002717 |
| <b>ETIM 6.0</b>       | EC002717 |
| <b>ETIM 7.0</b>       | EC002717 |
| <b>ETIM 8.0</b>       | EC002717 |
| <b>UNSPSC 16.0901</b> | 39121528 |

**Teknik çizim** (Ölçüler mm cinsindedir)



- ① Gösterge LED'i sarı: ışık alımı durumu
- ② Gösterge LED'i yeşil: durum göstergesi
- ③ Sabitleme deliği M3
- ④ Montaj adaptör halkası için yaylı anahtar (ayrıca temin edilir)
- ⑤ Potansiyometre (seçilmişse) veya LED göstergesi

| Mm (inç) cinsinden boyutlar             | Alıcı        |            | Verici     |            |
|---|--------------|------------|------------|------------|
|   | A            | B          | C          | D          |
| <b>HTB18 / HTF18</b>                    | - 1.1 (0.04) | 1.1 (0.04) | 4.7 (0.19) | 0.6 (0.02) |
| <b>HTE18 / HL18 / HSE18</b>             | 2.5 (0.1)    | 0.0 (0.0)  | 4.0 (0.16) | 0.0 (0.0)  |
| <b>HTB18L / HTF18L / HL18L / HSE18L</b> | 2.5 (0.1)    | 0.0 (0.0)  | 3.5 (0.14) | 0.0 (0.0)  |

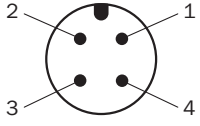
**Ayar olanakları**



- ① Gösterge LED'i sarı: ışık alımı durumu
- ② Gösterge LED'i yeşil: durum göstergesi
- ③ Sinyal kuvveti göstergesi

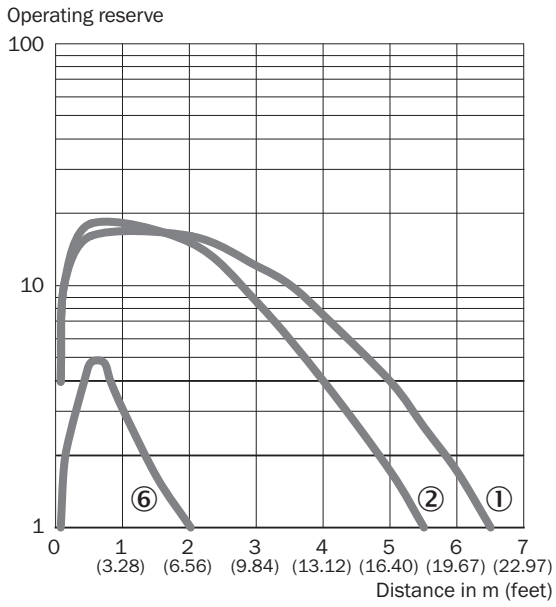
### Bağlantı tipi

Bağlantı düzeni, bkz. teknik veriler tablosu: Bağlantı tipi/bağlantı düzeni



Erkek konnektör M12, 4 pin, A kodlamalı

### Karakteristik eğri



- ① PL80A reflektör
- ② Reflektör PL40A
- ⑥ IREF6000 (REF-IRF-56) reflektör bandı

## Işık demeti çapı

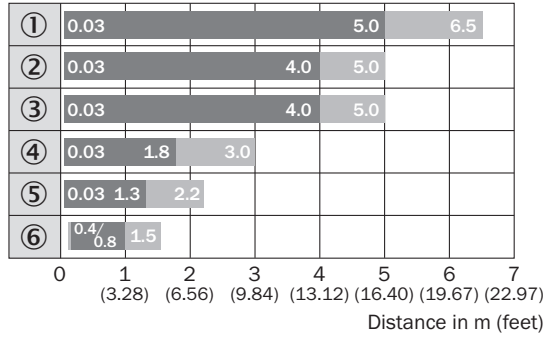


## Dimensions in mm (inch)

| Sensing range                | Horizontal     | Vertical      |
|------------------------------|----------------|---------------|
| <b>0.5 m</b><br>(1.64 feet)  | 18<br>(0.71)   | 10<br>(0.39)  |
| <b>1 m</b><br>(3.28 feet)    | 40<br>(1.57)   | 20<br>(0.79)  |
| <b>5 m</b><br>(16.40 feet)   | 200<br>(7.87)  | 100<br>(3.94) |
| <b>6.5 m</b><br>(21.33 feet) | 260<br>(10.24) | 130<br>(5.12) |

— Horizontal  
— Vertical

## Algılama mesafesi diyagramı



■ Sensing range ■ Sensing range max.

- ① PL80A reflektör
- ② Reflektör PL40A
- ③ P250 reflektör
- ④ PL30A, PL31A reflektör
- ⑤ Reflektör PL20A
- ⑥ IREF6000 (REF-IRF-56) reflektör bandı

### Fonksiyonlar



### Önerilen aksesuar

Diğer cihaz modelleri ve aksesuar → [www.sick.com/H18\\_Sure\\_Sense](http://www.sick.com/H18_Sure_Sense)

|   | Kısa açıklama   | Tip                | Stok no. |
|---|---|--------------------|----------|
| Montaj braketi ve plakaları   |   |                    |          |
|    | Reflektörler için çok amaçlı montaj braketi, Çinko kaplamalı çelik  | BEF-WN-REFX        | 2064574  |
| Reflektörler  |   |                    |          |
|   | Dört köşe, vidalanabilir, 51 mm x 61 mm, PMMA/ABS, vidalanır, 2 delikli montaj  | P250               | 5304812  |
| Diğer   |   |                    |          |
|  | <ul style="list-style-type: none"><li><b>Bağlantı türü A kafa:</b> Dişi konnektör, M12, 4 pin, düz, A kodlamalı</li><li><b>Bağlantı türü B kafa:</b> Açık kablo ucu</li><li><b>Sinyal türü:</b> Sensör/hareket elemanı bağlantısı</li><li><b>Kablo:</b> 5 m, 4 telli, PVC</li><li><b>Açıklama:</b> Sensör/hareket elemanı bağlantısı, Blendajsız</li><li><b>Uygulama alanı:</b> Kimyasal aralık</li></ul> | YF2A14-050VB3XLEAX | 2096235  |
|  | <ul style="list-style-type: none"><li><b>Bağlantı türü A kafa:</b> Erkek konnektör, M12, 4 pin, düz, A kodlamalı</li><li><b>Açıklama:</b> Blendajsız</li><li><b>Bağlantı tekniği:</b> Vidalı bağlantılar</li><li><b>Onaylı iletken enine kesiti:</b> ≤ 0,75 mm<sup>2</sup></li></ul>  | STE-1204-G         | 6009932  |



## BİR BAKIŞTA SICK

SICK, endüstriyel uygulamalarda akıllı sensör ve sensör çözümleri konusunda lider üreticilerdendir. Eşsiz bir ürün ve hizmet yelpazesi; süreçlerin güvenli ve etkili şekildeki kontrolünü, kişilerin kazalardan korunmasını ve çevreye verilen zararların önlenmesini sağlayan mükemmel temeli oluşturur.

Çok çeşitli branşlarda kapsamlı bilgi birikimine sahibiz ve süreçleriniz ile gerekliliklerinizi iyi biliyoruz. İşte bu sayede akıllı sensörlerle tam da müşterilerimizin ihtiyacı olanı teslim edebiliyoruz. Sistem çözümleri Avrupa, Asya ve Kuzey Amerika'da bulunan uygulama merkezlerinde müşteriye özel olarak test ve optimize edilir. Bütün bunlar bizi güvenilir bir tedarikçi ve ARGE ortağı haline getiriyor.

Kapsamlı hizmetlerimiz teklifimizi tamamlar: SICK Ömür Boyu servis hizmeti makinenin kullanım ömrü boyunca güvenlik ve verimlilik ile ilgili destek sağlar.

**Bu bizim için "Sensör Zekası"dır.**

## DÜNYA GENELİNDE HEMEN YAKININIZDA:

Bilgi almak ve diğer merkezler için → [www.sick.com](http://www.sick.com)