



## PFT-FCB2X5SF20SSV1SSZ

PFT

BASINÇ SENSÖRLERİ

**SICK**  
Sensor Intelligence.



Resimler farklı olabilir



## Sipariş bilgileri

Tip	Stok no.
PFT-FCB2X5SF20SSV1SSZ	6062565

Diğer cihaz modelleri ve aksesuar → [www.sick.com/PFT](http://www.sick.com/PFT)

## Ayrıntılı teknik bilgiler

### Özellikler

<b>Ortam</b>	Sıvı, gaz
<b>Basınç türü</b>	Vakum ve $\pm$ ölçüm mesafesi
<b>Basınç birimi</b>	bar
<b>Ölçüm mesafesi</b>	-1 bar ... 1,5 bar
<b>Proses sıcaklığı</b>	-30 °C ... +100 °C
<b>Maksimum yük <math>R_A</math></b>	4 mA ... 20 mA, 2-telli ( $R_A \leq (L^+ - 10 V) / 0,02 A [Ohm]$ ) 0 V ... 5 V, 3 telli ( $R_A > 5 kOhm$ ) 0 V ... 10 V, 3 telli ( $R_A > 10 kOhm$ )
<b>Çıkış sinyali</b>	0 V ... 10 V, 3-telli
<b>Özellik</b>	Yok

### Mekanik/Elektrik

<b>Proses bağlantısı</b>	G $\frac{1}{2}$ B gömme O-ring ile
<b>Malzemeye temas eden kısımlar</b>	Gömme diyafram: NBR O-ring veya FKM O-ring ile (FKM ile entegre soğutma hattıyla) 1.4571 paslanmaz çelik
<b>İç aktarım sıvısı</b>	Sentetik yağ (ölçüm mesafesi > 25 bar için gömme diyaframla kullanılmaz)
<b>Kanal deliği</b>	Gömme diyafram
<b>Gövde malzemesi</b>	1.4571 paslanmaz çelik
<b>Bağlantı tipi</b>	Kablo çıkışı, 1,5 m
<b>Besleme Gerilimi</b>	14 V DC ... 30 V DC
<b>Elektrik güvenliği</b>	Aşırı gerilim koruması: 36 V DC Kısa devre dayanımı: M'ye karşı $Q_A$ Ters kutup besleme koruması: M'ye karşı $L^+$ Koruma sınıfı: III
<b>Dielektrik dayanımı</b>	500 V DC, NEC sınıf 02 güç kaynağı (Düşük gerilim ve düşük akım maks. 100 VA hata durumunda bile)
<b>CE'ye uygunluk</b>	Basınçlı Ekipmanlar Direktifi: 2014/68/EU EMC Direktifi: 2004/108/EC, EN 61326-2-3
<b>Ağırlık sensörü</b>	Yakl. 200 g

<sup>1)</sup> IEC 60529'a göre IP koruma sınıfı. Belirtilen koruma sınıfları yalnızca karşılık gelen koruma sınıfındaki elektrik fişleri ile takılı durumda geçerlidir.

Conta	NBR
Koruma sınıfı	IP67 <sup>1)</sup>
Koruma sınıfı III	✓
MTTF	452 yıl

<sup>1)</sup> IEC 60529'a göre IP koruma sınıfı. Belirtilen koruma sınıfları yalnızca karşılık gelen koruma sınıfındaki elektrik fişleri ile takılı durumda geçerlidir.

## Performans

Doğrusal olmama	$\leq \pm 0,2 \%$ , IEC 61298-2'ye göre (en uygun düz çizgi, BFSL) açıklık
Doğruluk	$\leq \pm 0,5 \%$ sapma
Tekrarlanamazlık	$\leq \pm 0,1 \%$ sapma
Ayarlama süresi (% 10 ... % 90)	$\leq 1 \text{ ms} < -30 \text{ }^\circ\text{C}$ ortam sıcaklığında $\leq 10 \text{ ms}$ 25 bara kadar ölçüm mesafesi için veya gömme diyafram için
Yıl içerisinde uzun süreli kayma/istikrar	$\leq \pm 0,2 \%$ açıklığın (başvuru koşulları)
Sıcaklık aralığında sıcaklık katsayısı	Sıfır noktalarının orta TK'sı: sapmanın $\leq \%0,2$ 'si / 10 K ( $< \%0,4$ ölçüm mesafesi için $\leq 0,25 \text{ bar}$ ) Sapmanın orta TK'sı sapmanın $\leq \%0,2$ 'si / 10 K
Sıcaklık aralığı	0 °C ... +80 °C
Çalışma süresi	En az 10 milyon yük değişimi

## Ortam verileri

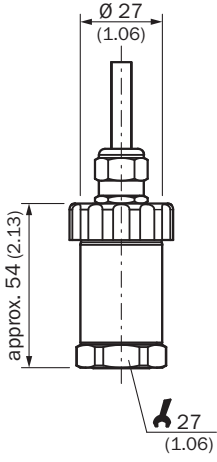
Ortam sıcaklığı	-20 °C ... +80 °C
Depolama sıcaklığı	-20 °C ... +100 °C, gömme olmayan diyafram ve entegre soğutma mesafesi: -20 °C ... +100 °C
Şok yüklenmesi	IEC 60068-2-27'e göre 1000 g (mekanik şok) Entegre edilmiş soğutma mesafeli değişken için IEC 60068-2-27'ye göre 400 g (mekanik şok)
Titreşim yükü	IEC 60068-2-6'ya göre 20 g (titreşim rezonansı altında) Entegre edilmiş soğutma mesafeli değişken için IEC 60068-2-6'ye göre 10 g (titreşim rezonansı altında)

## Sınıflandırmalar

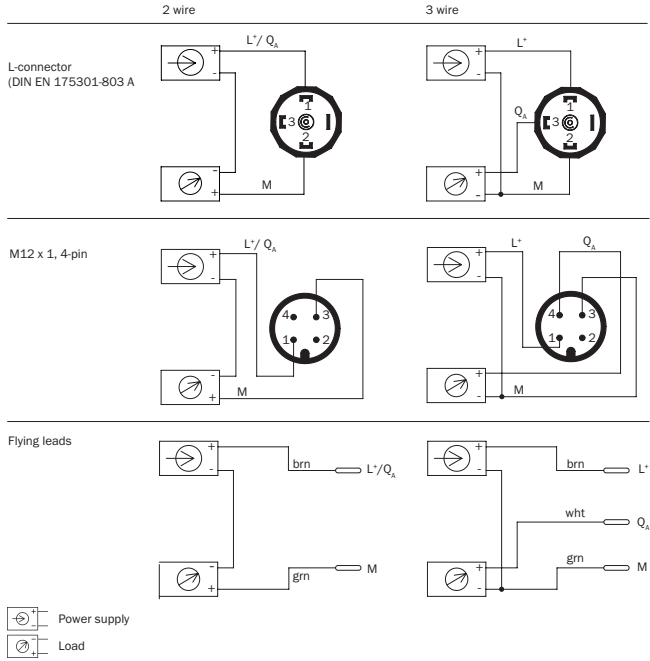
ECLASS 5.0	27200614
ECLASS 5.1.4	27200614
ECLASS 6.0	27200614
ECLASS 6.2	27200614
ECLASS 7.0	27200614
ECLASS 8.0	27200614
ECLASS 8.1	27200614
ECLASS 9.0	27200614
ECLASS 10.0	27200614
ECLASS 11.0	27200614
ECLASS 12.0	27200614
ETIM 5.0	EC011478
ETIM 6.0	EC011478
ETIM 7.0	EC011478
ETIM 8.0	EC011478
UNSPSC 16.0901	41112410

**Teknik çizim** (Ölçüler mm cinsindedir)

Kablo çıkışlı gövde




### Bağlantı tipi



## Önerilen aksesuar

Diğer cihaz modelleri ve aksesuar → [www.sick.com/PFT](http://www.sick.com/PFT)

	Kısa açıklama	Tip	Stok no.
Montaj braketi ve plakaları			
	27 mm altı köşeli basınç sensörlerinin kolay ve sağlam bir şekilde duvara montajı için montaj braketi, Alüminyum	BEF-FL-ALUPBS-HLDR	5322501

## BİR BAKIŞTA SICK

SICK, endüstriyel uygulamalarda akıllı sensör ve sensör çözümleri konusunda lider üreticilerdendir. Eşsiz bir ürün ve hizmet yelpazesi; süreçlerin güvenli ve etkili şekilde kontrolünü, kişilerin kazalardan korunmasını ve çevreye verilen zararların önlenmesini sağlayan mükemmel temeli oluşturur.

Çok çeşitli branşlarda kapsamlı bilgi birikimine sahibiz ve süreçleriniz ile gerekliliklerinizi iyi biliyoruz. İşte bu sayede akıllı sensörlerle tam da müşterilerimizin ihtiyacı olanı teslim edebiliyoruz. Sistem çözümleri Avrupa, Asya ve Kuzey Amerika'da bulunan uygulama merkezlerinde müşteriye özel olarak test ve optimize edilir. Bütün bunlar bizi güvenilir bir tedarikçi ve ARGE ortağı haline getiriyor.

Kapsamlı hizmetlerimiz teklifimizi tamamlar: SICK Ömür Boyu servis hizmeti makinenin kullanım ömrü boyunca güvenlik ve verimlilik ile ilgili destek sağlar.

**Bu bizim için "Sensör Zekası"dır.**

## DÜNYA GENELİNDE HEMEN YAKININIZDA:

Bilgi almak ve diğer merkezler için → [www.sick.com](http://www.sick.com)