



TIM551-2050001

TiM

2D-LIDAR感測器

SICK
Sensor Intelligence.



訂購資訊

型號	貨號
TIM551-2050001	1060445

其他設備結構與配件 → www.sick.com/TiM



詳細技術資料

特徵

量測原理	HDDM ⁺
應用領域	Outdoor
光源	紅外光 (850 nm)
雷射等級	1 (IEC 60825-1:2014, EN 60825-1:2014)
開口孔徑角度	水平 270°
掃描頻率	15 Hz
角度解析度	1°
工作範圍	0.05 m ... 10 m
掃描範圍	10%漫反射時 8 m

機械/電氣

連接類型	1 x 「乙太網」接頭, 4-Pin M12母接頭 1 x 「電源/同步輸出」接頭, 5-Pin M12公接頭 1 x micro USB母接頭, 類型B
電源電壓	9 V DC ... 28 V DC
輸入功率	Typ. 4 W
輸出電流	≤ 100 mA
外殼顏色	灰色 (RAL 7032)
IP等級	IP67, 僅在「Aux介面」的塑膠蓋關閉時有效 (IEC 60529:1989+AMD1:1999+AMD2:2013)
防護等級	III (IEC 61140:2016-1)
重量	250 g, 無電纜線
尺寸 (長 x 寬 x 高)	60 mm x 60 mm x 86 mm
MTBF	> 100 年

安全相關參數

MTTF _D	100 年
-------------------	-------

性能

反應時間	1次掃描, typ. 67 ms 2次掃描, ≤ 134 ms ¹⁾
被檢測物件形狀	幾乎任何形狀
系統誤差	± 60 mm ²⁾
統計誤差	< 20 mm ²⁾
整合式應用	量測數據輸出

¹⁾ 工作範圍的+45°至+225°時; 工作範圍的-45°至+45°時最多150 ms.

²⁾ 90%反射比時直至最大掃描範圍的典型值; 實際值取決於環境條件。

介面

Ethernet	✓, TCP/IP
USB	✓
備註	Micro USB
功能	維修介面, 參數設定
開關輸入	0
開關輸出	1 (PNP, 「SYNC」 / 「Device Ready」)
指示燈	2 LEDs (ON, 「Device Ready」)

環境資料

物體反射率	4 % ... 1,000 % (反射鏡)
電磁相容性 (EMC)	
發出輻射	居住區 (EN 61000-6-3:2007+AMD:A1:2011)
電磁抗擾性	工業環境 (EN 61000-6-2:2005)
耐震性	
正弦共振掃描	10 Hz ... 1,000 Hz ¹⁾
正弦測試	10 Hz ... 500 Hz, 5 g, 10個頻率週期 ¹⁾
噪音測試	10 Hz ... 250 Hz, 4.24 g RMS, 5 h ²⁾
耐衝擊性	50 g, 11 ms, ± 3次單次衝擊/軸 ³⁾ 25 g, 6 ms, ± 1,000次連續衝擊/軸 ³⁾ 50 g, 3 ms, ± 5,000次連續衝擊/軸 ³⁾
工作環境溫度	-25 °C ... +50 °C ⁴⁾
儲存環境溫度	-40 °C ... +75 °C ⁴⁾
溫度變換	-25 °C ... +50 °C, 10次循環 ⁵⁾
濕熱	+25 °C ... +55 °C, 95 % rF, 6次循環 ⁶⁾
允許的相對濕度	

¹⁾ IEC 60068-2-6:2007.

²⁾ IEC 60068-2-64:2008.

³⁾ IEC 60068-2-27:2008.

⁴⁾ IEC 60068-2-14:2009.

⁵⁾ EN 60068-2-14:2009.

⁶⁾ EN 60068-2-30:2005.

	運行	< 80 %, 非凝結 (EN 60068-2-30:2005)
	存放	≤ 95 %, 非凝結 (EN 60068-2-30:2005)
抗環境光		80,000 lx

- 1) IEC 60068-2-6:2007.
- 2) IEC 60068-2-64:2008.
- 3) IEC 60068-2-27:2008.
- 4) IEC 60068-2-14:2009.
- 5) EN 60068-2-14:2009.
- 6) EN 60068-2-30:2005.

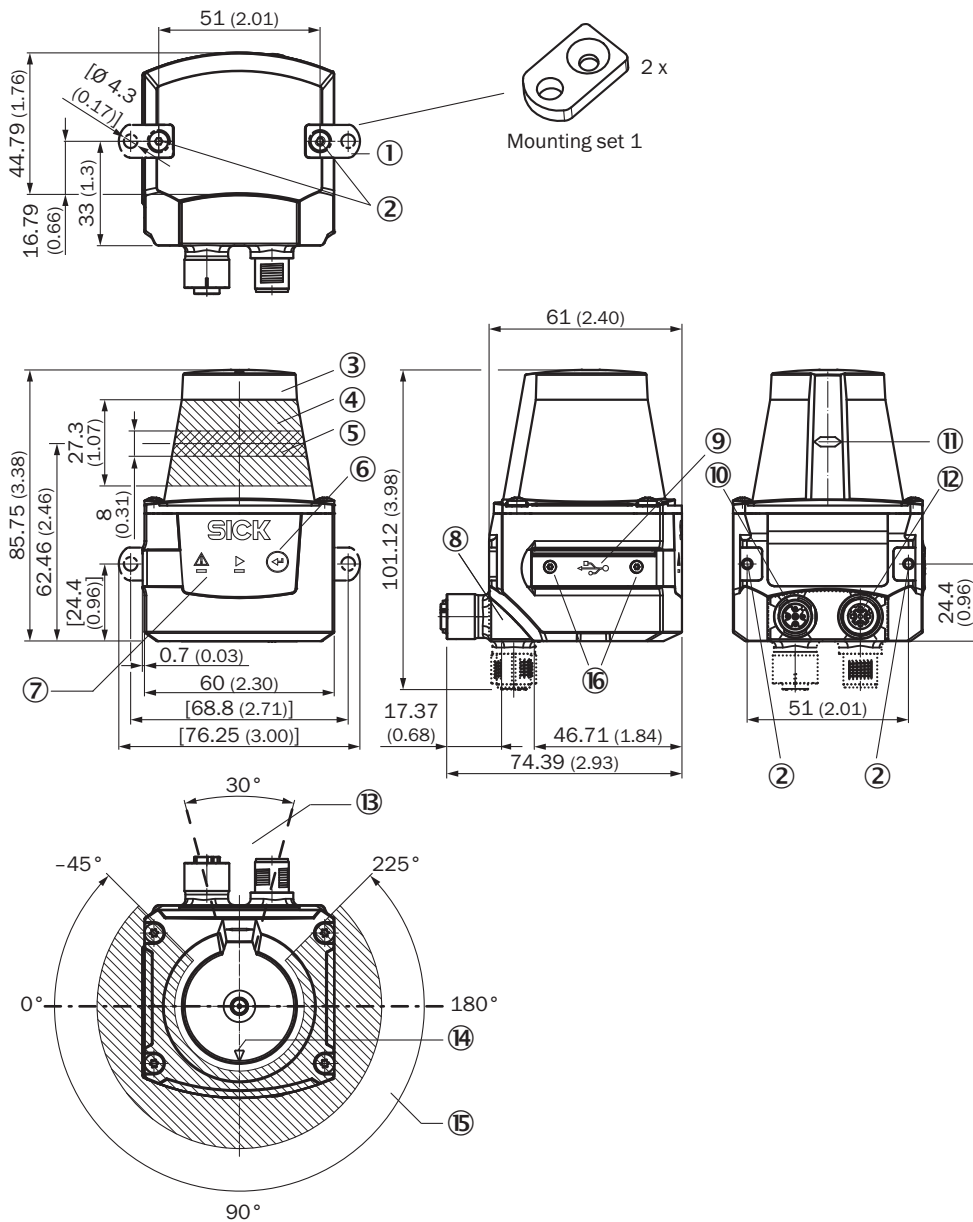
一般提示

使用提示	此產品非相應適用的機器安全標準意義上的安全裝置。
------	--------------------------

分類

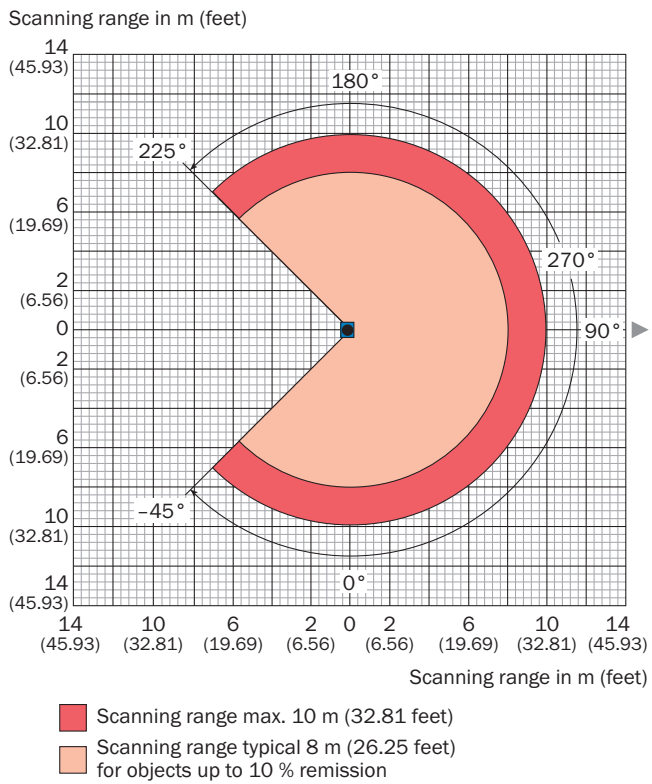
ECLASS 5.0	27270990
ECLASS 5.1.4	27270990
ECLASS 6.0	27270913
ECLASS 6.2	27270913
ECLASS 7.0	27270913
ECLASS 8.0	27270913
ECLASS 8.1	27270913
ECLASS 9.0	27270913
ECLASS 10.0	27270913
ECLASS 11.0	27270913
ECLASS 12.0	27270913
ETIM 5.0	EC002550
ETIM 6.0	EC002550
ETIM 7.0	EC002550
ETIM 8.0	EC002550
UNSPSC 16.0901	41111615

尺寸圖 (尺寸 (mm))



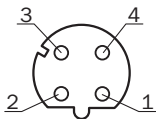
- ① 2 x 附M3 x 4 mm螺絲釘的固定壓板 (在供貨範圍內)
- ② M3固定螺紋, 2.8 mm深 (盲孔螺紋), 最大鎖緊扭力0.8 Nm
- ③ 鏡頭蓋
- ④ 受光範圍 (入光)
- ⑤ 投光範圍 (出光)
- ⑥ 按鍵 (無功能)
- ⑦ 紅色與綠色LED (狀態顯示)
- ⑧ 可旋轉插接元件
- ⑨ Micro USB母接頭, 類型B
- ⑩ 「電源/同步輸出」接頭, 5-Pin M12公接頭
- ⑪ 出光層位置的標記
- ⑫ 「乙太網」接頭, 4-Pin M12母接頭
- ⑬ 已安裝設備上不得存在反光面的區域
- ⑭ 支援校準的箭頭標記 (90°軸)
- ⑮ 開口孔徑角度270° (視野範圍)
- ⑯ 2 x 埋頭螺絲 (Torx TX 6) M2 x 4 mm

工作範圍示意圖



連接類型

Ethernet

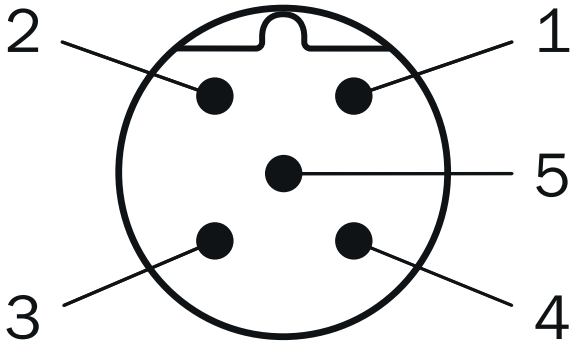


母接頭M12, 4 Pin, D型編碼

- ① TX+
- ② RX+
- ③ TX-
- ④ RX-

針腳分配

Power



M12, 5-Pin公接頭, A型編碼

- ① DC 9 V ... 28 V
- ② 「SYNC」 / 「Device Ready」
- ③ GND
- ④ nc
- ⑤ nc

推薦配件

其他設備結構與配件 → www.sick.com/TiM

	簡要說明	型號	貨號
固定角鋼與安裝板			
	安裝組件, 附減震器, 陽極氧化鋁, 含安裝材料	安裝組件	2086074
插頭與電纜線			
	<ul style="list-style-type: none"> • A接頭種類: 公接頭, USB-A • B接頭種類: 公接頭, Micro-B • 信號種類: USB 2.0 • 電纜線: 2 m • 描述: USB 2.0, 無屏蔽 	USB電纜線	6036106
	<ul style="list-style-type: none"> • A接頭種類: 母接頭, M12, 5-Pin, 直式, A型編碼 • B接頭種類: 開放式電纜線端 • 信號種類: Power • 電纜線: 5 m, 4蕊, PUR, 無鹵素 • 描述: Power, 已屏蔽 • 接線模組: 開放式電纜線端 	YF2A64-050XXXLEAX	6036159
	<ul style="list-style-type: none"> • A接頭種類: 公接頭, M12, 4-Pin, 直式, D型編碼 • B接頭種類: 公接頭, RJ45, 8-Pin, 直式 • 信號種類: Ethernet • 電纜線: 5 m, 4蕊, AWG26 • 描述: Ethernet, 已屏蔽 	YM2D24-050EB2MRJA4	6050200

推荐服务

更多服務 → www.sick.com/TiM

	型號	貨號
維護		
<ul style="list-style-type: none"> 產品範圍: 2D-LiDAR感測器, 3D-LiDAR感測器 服務範圍: 檢查、分析與恢復確定的功能, 檢查與調整基本設定、現場應用參數、原始資料輸出篩選器和產品特定參數設定 持續時間: 額外工作根據工作量單獨計算 差旅費用: 價格不包含差旅費用, 例如機票費、住宿費、差旅時間與額外開支等。 	LiDAR感測器維護	1682593
調試		
<ul style="list-style-type: none"> 產品範圍: 2D-LiDAR感測器, 3D-LiDAR感測器 服務範圍: 檢查監控區域的連接、精調、設定, 參數及測試的設定與優化, 設定先前確定的基本設定、現場應用參數、原始資料輸出過濾器 and 產品特定參數設定等功能 差旅費用: 價格不包含差旅費用, 例如機票費、住宿費、差旅時間與額外開支等。 持續時間: 額外工作根據工作量單獨計算 	LiDAR感測器調試	1680672
延長保固期		
<ul style="list-style-type: none"> 產品範圍: 自動辨識解決方案, 機器視覺, 測量和檢測解決方案, 安全視覺感測系統, 安全區域雷射掃描器, 安全雷達感測器 服務範圍: 服務符合法定製造商保固範圍 (SICK一般供貨條款) 持續時間: 自交貨日期起五年保固期。 	自交貨日期起延長保固期為五年	1680671

SICK概述

SICK是為工業應用提供智慧型感測器與感測器解決方案的領導製造商之一。獨特的產品與服務範圍，為安全高效控制流程、防止人員事故與避免環境損害，奠定了完美基礎。

我們在不同產業擁有豐富經驗，並了解他們的流程與需求。因此，我們能夠利用智慧型感測器準確滿足客戶的需要。位於歐洲、亞洲與北美洲的應用中心，對客戶的客製化系統解決方案進行測試與優化。這一切有助於我們成為可靠的供應商與研發夥伴。

廣泛的服務使我們的產品更完善：SICK全方位服務在機器的整個生命週期內提供支援，並確保安全性與生產率。

這即是我們的「智慧型感測器」。

全球分佈：

各分公司地點與聯絡人 - www.sick.com