



# GLL170T-B333

GLL170

FIBER OPTİK KABLO GÜÇLENDİRİCİSİ

**SICK**  
Sensor Intelligence.



Resimler farklı olabilir



### Sipariş bilgileri

| Tip          | Stok no. |
|--------------|----------|
| GLL170T-B333 | 6063342  |

Diğer cihaz modelleri ve aksesuar → [www.sick.com/GLL170](http://www.sick.com/GLL170)

### Ayrıntılı teknik bilgiler

#### Özellikler

|                                   |   |
|-----------------------------------|---|
| <b>Cihaz tipi</b>                 | Fiber optik kablo güçlendiricisi  |
| <b>Cihaz tipi ayrıntısı</b>       | Stand-alone   |
| <b>Boyutlar ( G x Y x D)</b>      | 10 mm x 31,7 mm x 72,5 mm   |
| <b>Gövde şekli (ışık çıkışı)</b>  | Dört köşeli form  |
| <b>Maksimum algılama mesafesi</b> | 0 mm ... 400 mm (Sensör sistemi) <sup>1) 2)</sup><br>0 mm ... 1.320 mm (Karşılıklı sistem) <sup>3)</sup>  |
| <b>Algılama mesafesi</b>          | 0 mm ... 350 mm, Sensör sistemi <sup>1) 2)</sup><br>0 mm ... 1.100 mm, Karşılıklı sistem <sup>3)</sup>  |
| <b>Işık türü</b>                  | Görünebilir kırmızı ışık  |
| <b>Işık kaynağı</b>               | LED <sup>4)</sup>   |
| <b>Dalga uzunluğu</b>             | 632 nm  |
| <b>Ayarlama</b>                   | Öğretme tuşu<br>Kablo<br>Artı/eksi butonları  |
| <b>Gösterge</b>                   | 7 segment   |
| <b>Ekran</b>                      | Durum LED'leri, 4 haneli dijital ekran, gösterge; yüzdesel değer, mutlak basamak değeri ve bar tipi gösterge / parametre göstergesi arasından seçilebilir |

<sup>1)</sup> %90 remisyona sahip algılama malzemesi (standart beyaza göre, DIN 5033).

<sup>2)</sup> LL3-DK06.

<sup>3)</sup> LL3-TB02.

<sup>4)</sup> Ortalama dayanım ömrü: T<sub>U</sub> = +25 °C için 100.000 saat.

## Mekanik/Elektrik

|  |  |
|--|--|
| <b>Gerilim kaynağı <math>U_B</math></b>  | 10 V DC ... 30 V DC <sup>1)</sup>  |
| <b>Sinyal taşıma</b>                     | $\leq 10 \%$ <sup>2)</sup>   |
| <b>Akım tüketimi</b>                     | 40 mA <sup>3)</sup>  |
| <b>Anahtarlama çıkışı</b>                | PNP, NPN, menü üzerinden seçilebilir   |
| <b>Anahtarlama çıkışları sayısı</b>      | 1  |
| <b>Anahtarlama tipi</b>                  | Aydınlık/karanlık ile anahtarlama  |
| <b>Devre değiştirme türü seçilebilir</b> | Menü üzerinden seçilebilir   |
| <b>Tepki süresi</b>                      | $\leq 250 \mu s, \leq 50 \mu s$ , menü üzerinden seçilebilir <sup>4)</sup> <sup>4)</sup> |
| <b>Anahtarlama frekansı</b>              | 2 kHz, 10 kHz  |
| <b>Zaman fonksiyonu</b>                  | Açılma gecikmesiKapanma gecikmesiOne-Shotzaman gecikmesi yok                             |
| <b>Gecikme süresi</b>                    | Programlanabilir, 0 ms ... 9.999 ms  |
| <b>Giriş</b>                             | Öğretme girişi   |
| <b>Bağlantı tipi</b>                     | 3 pinli M8 erkek konnektör   |
| <b>Kablo malzemesi</b>                   | Plastik, PVC   |
| <b>Çapraz kablolama</b>                  | 0,2 mm <sup>2</sup>  |
| <b>İletken çapı</b>                      | $\varnothing 3,8$ mm   |
| <b>Koruma devreleri</b>                  | A <sup>5)</sup><br>B <sup>6)</sup><br>C <sup>7)</sup><br>D <sup>8)</sup>                 |
| <b>Koruma sınıfı</b>                     | III  |
| <b>Ağırlık</b>                           | 22 g   |
| <b>Gövde malzemesi</b>                   | Plastik, PC/POM  |
| <b>Maks. sıkma torku</b>                 | 0,5 Nm   |
| <b>Koruma sınıfı</b>                     | IP66 <sup>9)</sup>   |
| <b>Çalışma ortamı sıcaklığı</b>          | -25 °C ... +55 °C  |
| <b>Depo ortam sıcaklığı</b>              | -40 °C ... +70 °C  |
| <b>UL-dosya no.</b>                      | NRKH2.E300503 & NRKH8.E300503  |

<sup>1)</sup> Sınır değerler.

<sup>2)</sup>  $U_V$ -toleransları aşılamaz veya altına inilemez.

<sup>3)</sup> Yüksüz.

<sup>4)</sup> Ohm yükü altında sinyal süresi.

<sup>5)</sup> A =  $U_V$ -Kutup değiştirme emniyetli bağlantılar.

<sup>6)</sup> B = Giriş ve çıkışlar kutup değiştirme korumalı.

<sup>7)</sup> C = Parazitlenme palsini engelleme.

<sup>8)</sup> D = Çıkışlar aşırı akım ve kısa devre korumalı.

<sup>9)</sup> Doğru takılmış LL3 fiber optik kablolarda.

## Emniyet tekniği parametreleri

|                         |         |
|-------------------------|---------|
| <b>MTTF<sub>D</sub></b> | 300 yıl |
| <b>DC<sub>avg</sub></b> | 0 %     |

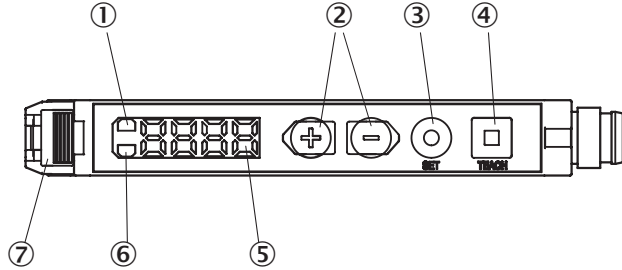
## Sınıflandırmalar

|                   |          |
|-------------------|----------|
| <b>ECLASS 5.0</b> | 27270905 |
|-------------------|----------|

|                       |          |
|-----------------------|----------|
| <b>ECLASS 5.1.4</b>   | 27270905 |
| <b>ECLASS 6.0</b>     | 27270905 |
| <b>ECLASS 6.2</b>     | 27270905 |
| <b>ECLASS 7.0</b>     | 27270905 |
| <b>ECLASS 8.0</b>     | 27270905 |
| <b>ECLASS 8.1</b>     | 27270905 |
| <b>ECLASS 9.0</b>     | 27270905 |
| <b>ECLASS 10.0</b>    | 27270905 |
| <b>ECLASS 11.0</b>    | 27270905 |
| <b>ECLASS 12.0</b>    | 27270905 |
| <b>ETIM 5.0</b>       | EC002651 |
| <b>ETIM 6.0</b>       | EC002651 |
| <b>ETIM 7.0</b>       | EC002651 |
| <b>ETIM 8.0</b>       | EC002651 |
| <b>UNSPSC 16.0901</b> | 39121528 |

### Ayar olanakları

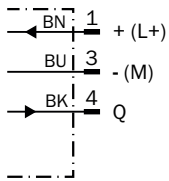
GLL170T



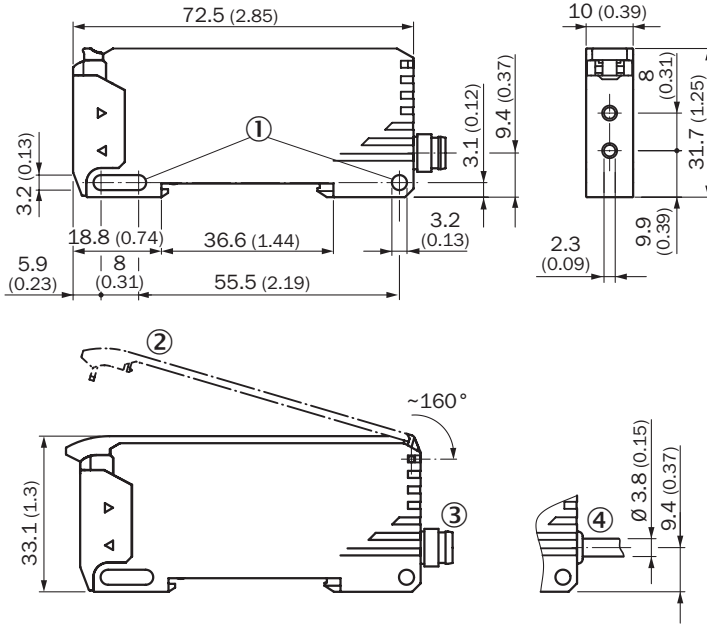
- ① Gösterge LED'i turuncu: anahtarlama çıkışı aktifse yanıyor
- ② Artı/eksi butonları
- ③ SET tuşu
- ④ Öğretme tuşu
- ⑤ Ekran
- ⑥ Gösterge LED'i yeşil: gerilim kaynağı aktif
- ⑦ Fiber optik kablunun kilitlemesi

### Bağlantı şeması

Cd-045



Teknik çizim (Ölçüler mm cinsindedir)



- ① Sabitleme delikleri  
② Koruyucu kapak yakli. 160° katlanır  
③ M8 erkek konnektör  
④ Kablo

Önerilen aksesuar

Diğer cihaz modelleri ve aksesuar → [www.sick.com/GLL170](http://www.sick.com/GLL170)

|                                    | Kısa açıklama   | Tip        | Stok no. |
|------------------------------------|---|------------|----------|
| <b>Cihaz koruması (mekanik)</b>    |   |            |          |
|                                    | GLL170 için koruyucu kapak, yaklaşık 180° katlanarak açılabilir, malzeme PC, ortam sıcaklığı İşletim -25 °C ... 55 °C, ortam sıcaklığı Depo -40 °C ... 70 °C, PC  | BF-GLL170  | 5336263  |
| <b>Montaj braketi ve plakaları</b> |   |            |          |
|                                    | Montaj braketi, Çinko kaplamalı çelik, montaj malzemeleri bulunmaz  | BEF-WLL180 | 5325812  |
| <b>Diğer</b>                       |   |            |          |
|                                    | <ul style="list-style-type: none"> <li><b>Bağlantı türü A kafa:</b> Dişi konnektör, M8, 3 pin, düz, A kodlamalı</li> <li><b>Açıklama:</b> Blendajsız</li> <li><b>Bağlantı tekniği:</b> Vidalı bağlantılar</li> <li><b>Onaylı iletken enine kesiti:</b> 0,14 mm<sup>2</sup> ... 0,5 mm<sup>2</sup></li> </ul>  | DOS-0803-G | 7902077  |
|                                    | <ul style="list-style-type: none"> <li><b>Bağlantı türü A kafa:</b> Dişi konnektör, M8, 3 pin, açılı, A kodlamalı</li> <li><b>Açıklama:</b> Blendajsız</li> <li><b>Bağlantı tekniği:</b> Lehim bağlantısı</li> <li><b>Onaylı iletken enine kesiti:</b> ≤ 0,25 mm<sup>2</sup></li> </ul>                       | DOS-0803-W | 7902078  |
|                                    | <ul style="list-style-type: none"> <li><b>Bağlantı türü A kafa:</b> Erkek konnektör, M8, 3 pin, düz, A kodlamalı</li> <li><b>Açıklama:</b> Blendajsız</li> <li><b>Bağlantı tekniği:</b> Vidalı bağlantılar</li> <li><b>Onaylı iletken enine kesiti:</b> 0,14 mm<sup>2</sup> ... 0,5 mm<sup>2</sup></li> </ul> | STE-0803-G | 6037322  |

|   | Kısa açıklama  | Tip                | Stok no. |
|---|--|--------------------|----------|
|    | <ul style="list-style-type: none"> <li><b>Bağlantı türü A kafa:</b> Dişi konnektör, M8, 3 pin, düz, A kodlamalı</li> <li><b>Bağlantı türü B kafa:</b> Açık kablo ucu</li> <li><b>Sinyal türü:</b> Sensör/hareket elemanı bağlantısı</li> <li><b>Kablo:</b> 2 m, 3 telli, PVC</li> <li><b>Açıklama:</b> Sensör/hareket elemanı bağlantısı, Blendajsız</li> <li><b>Uygulama alanı:</b> Kimyasal aralık</li> </ul>    | YF8U13-020VA1XLEAX | 2095860  |
|    | <ul style="list-style-type: none"> <li><b>Bağlantı türü A kafa:</b> Dişi konnektör, M8, 3 pin, düz, A kodlamalı</li> <li><b>Bağlantı türü B kafa:</b> Açık kablo ucu</li> <li><b>Sinyal türü:</b> Sensör/hareket elemanı bağlantısı</li> <li><b>Kablo:</b> 5 m, 3 telli, PVC</li> <li><b>Açıklama:</b> Sensör/hareket elemanı bağlantısı, Blendajsız</li> <li><b>Uygulama alanı:</b> Kimyasal aralık</li> </ul>    | YF8U13-050VA1XLEAX | 2095884  |
|    | <ul style="list-style-type: none"> <li><b>Bağlantı türü A kafa:</b> Dişi konnektör, M8, 3 pin, düz, A kodlamalı</li> <li><b>Bağlantı türü B kafa:</b> Açık kablo ucu</li> <li><b>Sinyal türü:</b> Sensör/hareket elemanı bağlantısı</li> <li><b>Kablo:</b> 10 m, 3 telli, PVC</li> <li><b>Açıklama:</b> Sensör/hareket elemanı bağlantısı, Blendajsız</li> <li><b>Uygulama alanı:</b> Kimyasal aralık</li> </ul>   | YF8U13-100VA1XLEAX | 2095885  |
|    | <ul style="list-style-type: none"> <li><b>Bağlantı türü A kafa:</b> Dişi konnektör, M8, 3 pin, açılı, A kodlamalı</li> <li><b>Bağlantı türü B kafa:</b> Açık kablo ucu</li> <li><b>Sinyal türü:</b> Sensör/hareket elemanı bağlantısı</li> <li><b>Kablo:</b> 2 m, 3 telli, PVC</li> <li><b>Açıklama:</b> Sensör/hareket elemanı bağlantısı, Blendajsız</li> <li><b>Uygulama alanı:</b> Kimyasal aralık</li> </ul>  | YG8U13-020VA1XLEAX | 2096165  |
|    | <ul style="list-style-type: none"> <li><b>Bağlantı türü A kafa:</b> Dişi konnektör, M8, 3 pin, açılı, A kodlamalı</li> <li><b>Bağlantı türü B kafa:</b> Açık kablo ucu</li> <li><b>Sinyal türü:</b> Sensör/hareket elemanı bağlantısı</li> <li><b>Kablo:</b> 5 m, 3 telli, PVC</li> <li><b>Açıklama:</b> Sensör/hareket elemanı bağlantısı, Blendajsız</li> <li><b>Uygulama alanı:</b> Kimyasal aralık</li> </ul>  | YG8U13-050VA1XLEAX | 2096166  |
|  | <ul style="list-style-type: none"> <li><b>Bağlantı türü A kafa:</b> Dişi konnektör, M8, 3 pin, açılı, A kodlamalı</li> <li><b>Bağlantı türü B kafa:</b> Açık kablo ucu</li> <li><b>Sinyal türü:</b> Sensör/hareket elemanı bağlantısı</li> <li><b>Kablo:</b> 10 m, 3 telli, PVC</li> <li><b>Açıklama:</b> Sensör/hareket elemanı bağlantısı, Blendajsız</li> <li><b>Uygulama alanı:</b> Kimyasal aralık</li> </ul> | YG8U13-100VA1XLEAX | 2096209  |

## Fiber optik kablolar

|  |          |          |         |
|--|----------|----------|---------|
|  | LL3-DB01 | LL3-DB01 | 5308074 |
|  | LL3-DB02 | LL3-DB02 | 5308083 |
|  | LL3-DC38 | LL3-DC38 | 5322472 |
|  | LL3-DR11 | LL3-DR11 | 5326000 |
|  | LL3-DT01 | LL3-DT01 | 5308076 |
|  | LL3-DV05 | LL3-DV05 | 5322549 |
|  | LL3-TB01 | LL3-TB01 | 5308050 |
|  | LL3-TH08 | LL3-TH08 | 5325978 |
|  | LL3-TS40 | LL3-TS40 | 5323971 |
|  | LL3-TV05 | LL3-TV05 | 5322546 |
|  | LL3-TX01 | LL3-TX01 | 5324173 |
|  | LL3-TY01 | LL3-TY01 | 5308066 |

## BİR BAKIŞTA SICK

SICK, endüstriyel uygulamalarda akıllı sensör ve sensör çözümleri konusunda lider üreticilerdendir. Eşsiz bir ürün ve hizmet yelpazesi; süreçlerin güvenli ve etkili şekilde kontrolünü, kişilerin kazalardan korunmasını ve çevreye verilen zararların önlenmesini sağlayan mükemmel temeli oluşturur.

Çok çeşitli branşlarda kapsamlı bilgi birikimine sahibiz ve süreçleriniz ile gerekliliklerinizi iyi biliyoruz. İşte bu sayede akıllı sensörlerle tam da müşterilerimizin ihtiyacı olanı teslim edebiliyoruz. Sistem çözümleri Avrupa, Asya ve Kuzey Amerika'da bulunan uygulama merkezlerinde müşteriye özel olarak test ve optimize edilir. Bütün bunlar bizi güvenilir bir tedarikçi ve ARGE ortağı haline getiriyor.

Kapsamlı hizmetlerimiz teklifimizi tamamlar: SICK Ömür Boyu servis hizmeti makinenin kullanım ömrü boyunca güvenlik ve verimlilik ile ilgili destek sağlar.

**Bu bizim için "Sensör Zekası"dır.**

## DÜNYA GENELİNDE HEMEN YAKININIZDA:

Bilgi almak ve diğer merkezler için → [www.sick.com](http://www.sick.com)