

# OD5-150W40

OD Precision

DEPLASMAN ÖLÇÜM SENSÖRLERİ

**SICK**  
Sensor Intelligence.



## Sipariş bilgileri

Tip	Stok no.
OD5-150W40	6049580

Diğer cihaz modelleri ve aksesuar → [www.sick.com/OD\\_Precision](http://www.sick.com/OD_Precision)



## Ayrıntılı teknik bilgiler

### Özellikler

<b>Sistem parçası</b>	Sensör kafası
<b>Ölçüm mesafesi</b>	110 mm ... 190 mm <sup>1)</sup>
<b>Ölçülen nesne</b>	Doğal nesneler
<b>Tekrarlanabilirlik</b>	2 µm <sup>2)</sup>
<b>Doğrusallık</b>	± 40 µm <sup>2)</sup>
<b>Tepki süresi</b>	≥ 0,1 ms <sup>3) 4)</sup>
<b>Çıkış süresi</b>	≥ 0,1 ms
<b>Işık kaynağı</b>	Lazer, kırmızı Görünebilir kırmızı ışık
<b>Işık türü</b>	Görünebilir kırmızı ışık
<b>Lazer sınıfı</b>	2 (IEC 60825-1:2014, EN 60825-1:2014) <sup>5)</sup>
<b>Tip. ışık demeti çapı (mesafe)</b>	0,33 mm x 1,6 mm (150 mm)
<b>Genel bilgiler</b>	
Kullanım hakkında bilgiler	OD Precision sensör kafası AOD5-P/N1 ile veya RS-422 üzerinden tek başına kullanılabilir, OD5-150xxx, AOD5 donanım sürümü 1.7 ve yazılım sürümü 4.3 ile uyumludur (Lot. 1338 sonrası üretim dönemine karşılık gelir)
<b>Emniyet tekniği parametreleri</b>	
MTTF <sub>D</sub>	101 yıl
DC <sub>avg</sub>	%0

<sup>1)</sup> %6 ... %90 yansıtma oranı; varsayılan değerde.

<sup>2)</sup> %90 yansıtma oranında ölçüm (seramik beyaz) veya OD5-25x için ayna; seçilen ortalama değer ayarı: OD5-25x için 256 veya 4096; sabit temel koşullar.

<sup>3)</sup> Hassasiyetin otomatik ayarlanması için gereken süre şu şekilde hesaplanır: Örnekleme periyodu x 20. 100µs (10 kHz) Standart ayarda, bu <= 2 ms'ye karşılık gelir.

<sup>4)</sup> Varsayılan ayar OD5-350 x 100 ve OD5-500 x 200 = 0,8 ms veya 1,25 kHz, tüm diğerleri için = 0,1 ms/10 kHz.

<sup>5)</sup> Dalga boyu: 658 nm, maks. güç: 1 mW.

### Arayüzler

<b>Seri</b>	✓, RS-422
Not	Opsiyonel olarak AOD5 değerlendirme ünitesi üzerinden RS-232
<b>Dijital çıkış</b>	
Adet	5 <sup>1)</sup>

<sup>1)</sup> AOD5 değerlendirme ünitesi üzerinden opsiyonel.

<sup>2)</sup> AOD5 değerlendirme ünitesi üzerinden en fazla üç akım ve gerilim çıkışı mümkündür.

<sup>3)</sup> Çıkış direnci 100 Ω, min. yük 10 k Ω.

	Tür	PNP / NPN
	Maksimum çıkış akımı $I_A$	$\leq 100$ mA
<b>Analog çıkış</b>	Adet	3 <sup>1) 2)</sup>
	Tür	Akım çıkışı / Gerilim çıkışı
	Akım	4 mA ... 20 mA, $\leq 300$ $\Omega$
	Gerilim	0 V ... 10 V <sup>3)</sup>
<b>Lazer-kapalı girişi</b>		1 x lazer kapalı

<sup>1)</sup> AOD5 değerlendirme ünitesi üzerinden opsiyonel.

<sup>2)</sup> AOD5 değerlendirme ünitesi üzerinden en fazla üç akım ve gerilim çıkışı mümkündür.

<sup>3)</sup> Çıkış direnci 100  $\Omega$ , min. yük 10 k  $\Omega$ .

## Elektrik

<b>Gerilim kaynağı <math>U_B</math></b>	DC 12 V ... 24 V <sup>1)</sup>
<b>Isınma süresi</b>	$\leq 5$ min
<b>Gösterge</b>	İsteğe bağlı değerlendirme ünitesi üzerinde LED'ler, 4" renkli ekran
<b>Koruma sınıfı</b>	IP67
<b>Koruma sınıfı</b>	III

<sup>1)</sup> DC 12 V (% -5) ... DC 24 V (% +10).

## Mekanik

<b>Boyutlar ( G x Y x D)</b>	29 mm x 78 mm x 75 mm
<b>Gövde malzemesi</b>	Metal (Alüminyum)
<b>Ön cam materyali</b>	Cam
<b>Ağırlık</b>	250 g <sup>1)</sup>
<b>Bağlantı tipi</b>	0,5 m kablolu erkek konnektör <sup>2)</sup>

<sup>1)</sup> 0,5 m kablo dahil.

<sup>2)</sup> Uzatma kablosu ile maks. 50 m'ye uzatılabilir.

## Ortam verileri

<b>İşletim ortam sıcaklığı</b>	-10 °C ... +50 °C
<b>Depo ortam sıcaklığı</b>	-20 °C ... +60 °C
<b>Bağıl nem (yoğuşmayan)</b>	35 % ... 85 %
<b>Sıcaklık sapması</b>	$\pm 0,01$ % FS/K (FS = tam ölçek = sensör ölçüm mesafesi)
<b>Tip. Ortam ışığına dayanıklılık</b>	Yapay ışık: $\leq 3.000$ lx Güneş ışığı: $\leq 10.000$ lx
<b>Titreşime karşı dayanıklılık</b>	10 Hz ... 55 Hz (Genlik 1,5 mm x-, y-, z eksenli 2 saat)
<b>Darbe dayanımı</b>	50 G (x, y, z eksenleri sırasıyla 3 kez)

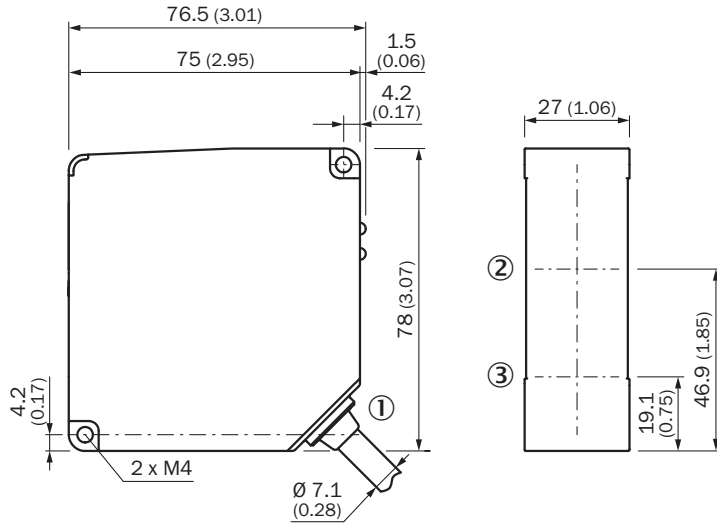
## Sınıflandırmalar

<b>ECLASS 5.0</b>	27270801
<b>ECLASS 5.1.4</b>	27270801
<b>ECLASS 6.0</b>	27270801
<b>ECLASS 6.2</b>	27270801
<b>ECLASS 7.0</b>	27270801

<b>ECLASS 8.0</b>	27270801
<b>ECLASS 8.1</b>	27270801
<b>ECLASS 9.0</b>	27270801
<b>ECLASS 10.0</b>	27270801
<b>ECLASS 11.0</b>	27270801
<b>ECLASS 12.0</b>	27270916
<b>ETIM 5.0</b>	EC001825
<b>ETIM 6.0</b>	EC001825
<b>ETIM 7.0</b>	EC001825
<b>ETIM 8.0</b>	EC001825
<b>UNSPSC 16.0901</b>	41111613

### Teknik çizim (Ölçüler mm cinsindedir)

OD5-150xx



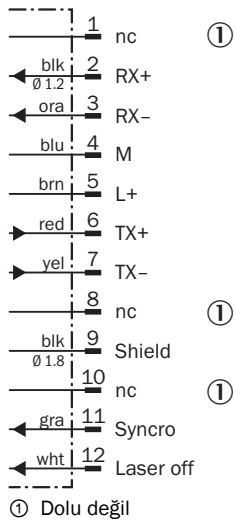
- ① Bağlantı kablosu  $\varnothing 7,1$  mm, 0,5 m erkek konnektör ile, 12 pinli
- ② Optik eksen, alıcı
- ③ Optik eksen, verici

### Bağlantı tipi

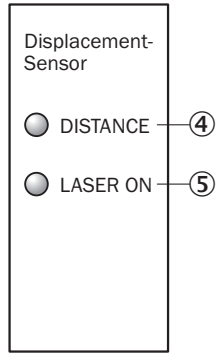
Sensör kafası Hirose erkek konnektörü 12 pinli



## Bağlantı şeması

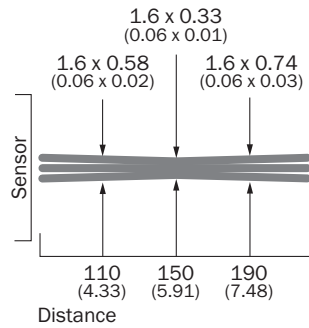


## Ayar olanakları



- ④ Mesafe göstergesi (mesafe)  
⑤ Lazer durum göstergesi (Lazer on)

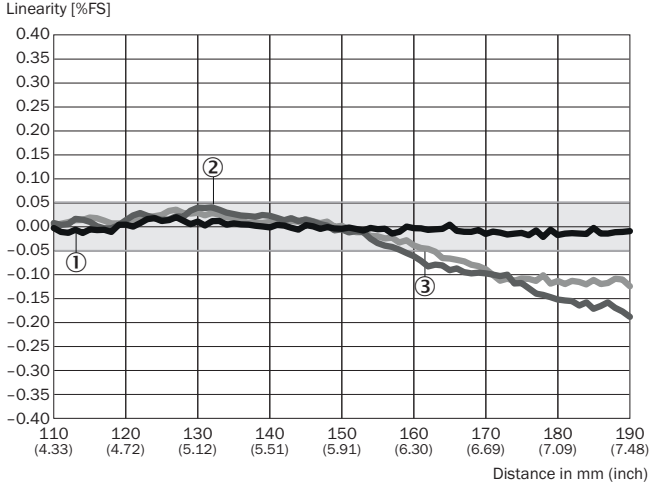
## Işık demeti çapı



All dimensions in mm (inch)

## Doğrusallık

OD5-150W40




- ① Beyaz seramik
- ② Paslanmaz çelik
- ③ Siyah lastik

## Önerilen aksesuar

Diğer cihaz modelleri ve aksesuar → [www.sick.com/OD\\_Precision](http://www.sick.com/OD_Precision)

	Kısa açıklama	Tip	Stok no.
Değerlendirme üniteleri			
	OD Precision değerlendirme ünitesi, 5 x NPN	AOD5-N1	6035984
	OD Precision değerlendirme ünitesi, 5 x PNP	AOD5-P1	6035985
	<ul style="list-style-type: none"><li><b>Bağlantı türü A kafa:</b> Dişi konnektör, M12, 12 pin, düz</li><li><b>Bağlantı türü B kafa:</b> Erkek konnektör, M12, 12 pin, düz</li><li><b>Sinyal türü:</b> RS-422</li><li><b>Kablo:</b> 2 m, 12 telli, Çiftler halinde kıvrılmış, PVC</li><li><b>Açıklama:</b> RS-422, Blendajlı</li><li><b>Bilgi:</b> OD Precision'a özel</li></ul>	YFHRSB-020XXXMHR SB	6035986
	<ul style="list-style-type: none"><li><b>Bağlantı türü A kafa:</b> Dişi konnektör, M12, 12 pin, düz</li><li><b>Bağlantı türü B kafa:</b> Açık kablo ucu</li><li><b>Kablo:</b> 5 m, 12 telli, PVC</li><li><b>Açıklama:</b> Blendajlı</li><li><b>Bilgi:</b> Tekbaşına işletim için</li></ul>	DOL-1212-G05M	6035988
	<ul style="list-style-type: none"><li><b>Bağlantı türü A kafa:</b> Dişi konnektör, M12, 12 pin, düz</li><li><b>Bağlantı türü B kafa:</b> Erkek konnektör, M12, 12 pin, düz</li><li><b>Sinyal türü:</b> RS-422</li><li><b>Kablo:</b> 5 m, 12 telli, Çiftler halinde kıvrılmış, PVC</li><li><b>Açıklama:</b> RS-422, Blendajlı</li><li><b>Bilgi:</b> OD Precision'a özel</li></ul>	YFHRSB-050XXXMHR SB	6035987
	<ul style="list-style-type: none"><li><b>Bağlantı türü A kafa:</b> Erkek konnektör, 50 pinli, düz</li><li><b>Bağlantı türü B kafa:</b> Açık kablo ucu</li><li><b>Kablo:</b> 3 m, 50 telli, PVC</li><li><b>Açıklama:</b> Blendajlı</li><li><b>Bağlantı tekniği:</b> Açık kablo ucu</li><li><b>Bilgi:</b> AOD5-P/N1 (OD Precision) için giriş ve çıkış genişletme kablosu</li></ul>	IO-EXP-AOD5	6035990

	Kısa açıklama	Tip	Stok no.
	<ul style="list-style-type: none"><li><b>Bağlantı türü A kafa:</b> Erkek konnektör, 12 pin</li><li><b>Bağlantı türü B kafa:</b> Klipsli erkek konnektör, 12 pin</li><li><b>Açıklama:</b> Blendajsız</li><li><b>Bağlantı tekniği:</b> Yaylı terminaller</li><li><b>Bilgi:</b> AOD5-P/N1 (OD Precision) için bağlantı klemensi</li></ul>	TERM.-AOD5	6035989

## Önerilen hizmetler

Diğer hizmetler → [www.sick.com/OD\\_Precision](http://www.sick.com/OD_Precision)

	Tip	Stok no.
Devreye alma		
<ul style="list-style-type: none"><li><b>Ürün bölümü:</b> Deplasman ölçüm sensörleri</li><li><b>Hizmet kapsamı:</b> Bağlantı ve montaj kontrolü, SICK ürünü parametrelerinin optimizasyonu ve testler, analog ölçüm mesafesinin ölçeklenmesinden, anahtarlama noktası konumu, histerezis, ölçüm frekansı, ölçüm değeri filtresi, sinyal kalitesi, değerlendirme fonksiyonu veya iletişim arayüzüne kadar daha önce belirlenen fonksiyonların ayarlanması</li><li><b>Seyahat giderleri:</b> Örn. otel ve uçak harcamaları gibi seyahat, seyahat süresi ve harcamalar fiyatlara dahil değildir.</li><li><b>Süre:</b> İlave çalışmalar ayrı olarak işçiliğe göre hesaplanır</li></ul>	DT20 Hi/OD/OL'nin devreye alınması	1612241

## BİR BAKIŞTA SICK

SICK, endüstriyel uygulamalarda akıllı sensör ve sensör çözümleri konusunda lider üreticilerdendir. Eşsiz bir ürün ve hizmet yelpazesi; süreçlerin güvenli ve etkili şekilde kontrolünü, kişilerin kazalardan korunmasını ve çevreye verilen zararların önlenmesini sağlayan mükemmel temeli oluşturur.

Çok çeşitli branşlarda kapsamlı bilgi birikimine sahibiz ve süreçleriniz ile gerekliliklerinizi iyi biliyoruz. İşte bu sayede akıllı sensörlerle tam da müşterilerimizin ihtiyacı olanı teslim edebiliyoruz. Sistem çözümleri Avrupa, Asya ve Kuzey Amerika'da bulunan uygulama merkezlerinde müşteriye özel olarak test ve optimize edilir. Bütün bunlar bizi güvenilir bir tedarikçi ve ARGE ortağı haline getiriyor.

Kapsamlı hizmetlerimiz teklifimizi tamamlar: SICK Ömür Boyu servis hizmeti makinenin kullanım ömrü boyunca güvenlik ve verimlilik ile ilgili destek sağlar.

**Bu bizim için "Sensör Zekası"dır.**

## DÜNYA GENELİNDE HEMEN YAKININIZDA:

Bilgi almak ve diğer merkezler için → [www.sick.com](http://www.sick.com)