



SGS4-F092P7PC2T00

SLG

ANAHTARLAMA IŞIK PERDESİ (SAYISAL ÇIKIŞ)

SICK
Sensor Intelligence.



Resimler farklı olabilir



Sipariş bilgileri

Tip	Stok no.
SGS4-F092P7PC2T00	1221935

Diğer cihaz modelleri ve aksesuar → www.sick.com/SLG

Ayrıntılı teknik bilgiler

Özellikler

Sensör prensibi	Verici/Alıcı
Algılanabilir en küçük nesne (MDO)	Paralel ışın, 45 mm
İki ışın arasındaki mesafe	40 mm
Optik ışık çıkışı	Flat
Işın demeti sayısı	24
Denetleme yüksekliği	920 mm
Parametreleme	Öğretme tuşu
Çapraz ışın/paralel ışın	Paralel ışın aktif
Çıkış 1	Çıkış 1 aktif, ışık yolu kesildiyse
Muting fonksiyonu	Muting fonksiyonu devre dışı
Otomatik öğretme	Otomatik öğretme devre dışı
Hizalama yardımı	Hizalama yardımı olmadan

Mekanik/Elektrik

Işık kaynağı	Kızılötesi ışık
Dalga uzunluğu	950 nm
Gerilim kaynağı U_v	DC24 V, $\pm 20\%$
Alıcı akım tüketimi	≤ 70 mA
Çıkış akımı I_{max}	100 mA
Çıkış yükü, kapasitif	100 nF
Çıkış yükü, endüktif	1 H
Başlatma süresi	1 s
Anahtarlama çıkışı	PNP
Girişler	Öğretme girişi (alıcı) Test girişi (verici) HIGH = 10 V ... 30 V / LOW = < 5 V

¹⁾ Dış alanda çalışma sadece harici bir koruyucu gövde ile.

Boyutlar (G x Y x D)	36,5 mm x 992,4 mm x 12,4 mm
Bağlantı tipi	Erkek konnektörle birlikte kablo M8, 4-pinli
Gövde malzemesi	PMMA
Gösterge	LED
Senkronizasyon	Optik
Koruma sınıfı	IP65 1) III
Koruma devreleri	U _v kutup değiştirme korumalı bağlantılar Çıkış Q kısa devre korumalı Parazitlenme palsini engelleme
Koruma sınıfı	III
Ağırlık	120 g
Pals frekansı	250 kHz
Alüminyum stabilizatör	Stabilizatörü

1) Dış alanda çalışma sadece harici bir koruyucu gövde ile.

Performans

Maksimum algılama mesafesi	10 m ¹⁾
Minimum algılama mesafesi	Paralel ışın: ≥ 0 m
Algılama mesafesi	7 m
Tepki süresi	Paralel ışın kodlanmış versiyon, 38 ms ²⁾

1) Çevresel etkiler ve diyotun yıpranması için rezerve yok.

2) Ohm yüklü.

Ortam verileri

Darbe dayanımı	10 g / DIN EN 60068-2-29 / 16 ms
Titreşime karşı dayanıklılık	5 g, 10 Hz ... 55 Hz (IEC 68-2-6)
EMVC	EN 60947-5-2
Ortam ışığına dayanıklılık	Doğrudan: 100.000 lx ¹⁾ Dolaylı: 150.000 lx
Çalışma ortamı sıcaklığı	-25 °C ... +55 °C
Depo ortam sıcaklığı	-25 °C ... +70 °C

1) Güneş ışığı.

Sınıflandırmalar

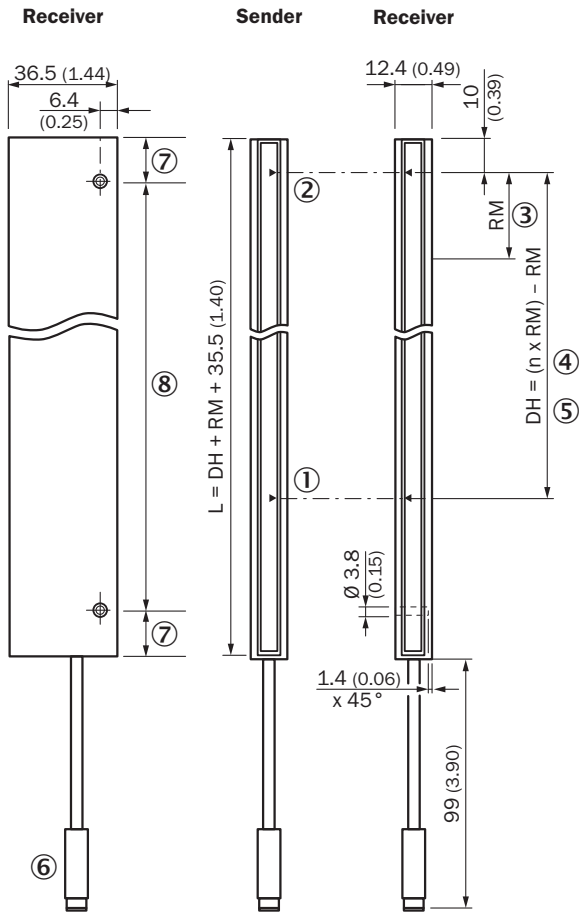
ECLASS 5.0	27270910
ECLASS 5.1.4	27270910
ECLASS 6.0	27270910
ECLASS 6.2	27270910
ECLASS 7.0	27270910
ECLASS 8.0	27270910
ECLASS 8.1	27270910
ECLASS 9.0	27270910
ECLASS 10.0	27270910

ECLASS 11.0	27270910
ECLASS 12.0	27270910
ETIM 5.0	EC002549
ETIM 6.0	EC002549
ETIM 7.0	EC002549
ETIM 8.0	EC002549
UNSPSC 16.0901	39121528

Teknik çizim (Ölçüler mm cinsindedir)

Sxx-Fxxxxxx2xxx

Flat, with stabilizer

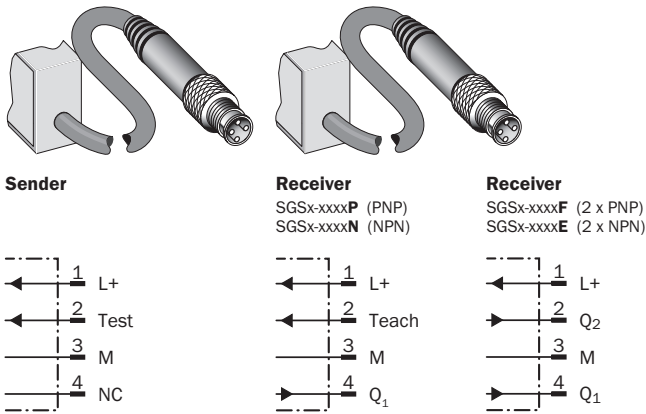


- ① İlk ışın
- ② Son ışık huzmesi
- ③ İki ışın arasındaki mesafe (RM)
- ④ Işın demeti sayısı (n)
- ⑤ İzleme yüksekliği (ÜH)
- ⑥ Bağlantı
- ⑦ Mesafe eşit
- ⑧ Bkz. Tablo (Delik mesafesi stabilizatörü)

Delik mesafesi stabilizatörü			
Izleme yüksekliği (ÜH)	Delik adedi	Delikler arası mesafe	İlk delikten son deliğe kadarki mesafe
0120	2	160	160
0280	2	320	320
0440	2	320	320
0600	3	320	640
0760	3	320	640
0920	4	320	960
1080	4	320	960
1240	5	320	1280
1400	5	320	1280

Bağlantı tipi ve şeması

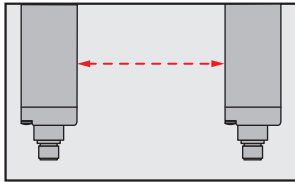
Bağlantı tipi ve şeması



Kullanım konsepti

Özel fonksiyonlar

Optical synchronization



The light grid communicates via the light beams. A cable is not necessary for the optical synchronization.

Fonksiyon prensibi


Slim & Flat



- ① Model Slim = dar tarafta ışık çıkışı
② Model Flat = geniş tarafta ışık çıkışı

Önerilen aksesuar

Diğer cihaz modelleri ve aksesuar → www.sick.com/SLG

	Kısa açıklama	Tip	Stok no.
Diğer			
	<ul style="list-style-type: none">Bağlantı türü A kafa: Dişi konnektör, M8, 4 pin, düz, A kodlamalıBağlantı türü B kafa: Açık kablo ucuSinyal türü: Sensör/hareket elemanı bağlantısıKablo: 2 m, 4 telli, PVCAçıklama: Sensör/hareket elemanı bağlantısı, BlendajsızUygulama alanı: Kimyasal aralık	YF8U14-020VA3XLEAX	2095888

BİR BAKIŞTA SICK

SICK, endüstriyel uygulamalarda akıllı sensör ve sensör çözümleri konusunda lider üreticilerdendir. Eşsiz bir ürün ve hizmet yelpazesi; süreçlerin güvenli ve etkili şekildeki kontrolünü, kişilerin kazalardan korunmasını ve çevreye verilen zararların önlenmesini sağlayan mükemmel temeli oluşturur.

Çok çeşitli branşlarda kapsamlı bilgi birikimine sahibiz ve süreçleriniz ile gerekliliklerinizi iyi biliyoruz. İşte bu sayede akıllı sensörlerle tam da müşterilerimizin ihtiyacı olanı teslim edebiliyoruz. Sistem çözümleri Avrupa, Asya ve Kuzey Amerika'da bulunan uygulama merkezlerinde müşteriye özel olarak test ve optimize edilir. Bütün bunlar bizi güvenilir bir tedarikçi ve ARGE ortağı haline getiriyor.

Kapsamlı hizmetlerimiz teklifimizi tamamlar: SICK Ömür Boyu servis hizmeti makinenin kullanım ömrü boyunca güvenlik ve verimlilik ile ilgili destek sağlar.

Bu bizim için "Sensör Zekası"dır.

DÜNYA GENELİNDE HEMEN YAKININIZDA:

Bilgi almak ve diğer merkezler için → www.sick.com