



UP56-212156

UP56

SEVIYE SENSÖRLERİ

**SICK**  
Sensor Intelligence.



## Sipariş bilgileri

| Tip         | Stok no. |
|-------------|----------|
| UP56-212156 | 6049945  |

Diğer cihaz modelleri ve aksesuar → [www.sick.com/UP56](http://www.sick.com/UP56)



## Ayrıntılı teknik bilgiler

## Özellikler

|   |   |
|---|---|
| <b>Ortam</b>                              | Sıvılar   |
| <b>Algılama türü</b>                      | Sınır durumu, sürekli                             |
| <b>Hazne içinde algılama genişliği</b>    | 85 mm ... 350 mm                                  |
| <b>Daldırma boruda algılama genişliği</b> | 85 mm ... 1.300 mm                                |
| <b>Proses basıncı</b>                     | 0 bar ... 2 bar<br>UP56 Pure Mini'de aşırı basınç |
| <b>Proses sıcaklığı</b>                   | -25 °C ... +85 °C                                 |

## Performans

|                                     |                        |
|-------------------------------------|------------------------|
| <b>Ölçme elemanının hassasiyeti</b> | ≤ 1 % <sup>1)</sup>    |
| <b>Tekrarlanabilirlik</b>           | ± 0,15 % <sup>1)</sup> |
| <b>Çözünürlük</b>                   | ≤ 0,18 mm              |
| <b>Tepki süresi</b>                 | ≤ 84 ms <sup>2)</sup>  |
| <b>MTTF</b>                         | > 100 yıl              |

<sup>1)</sup> Son değerden.

<sup>2)</sup> Kurtarma süresi EMV EN 60947-5-7'ye göre 32 ms ... 180 ms.

## Elektrik

|                         |                                  |
|-------------------------|----------------------------------|
| <b>Besleme Gerilimi</b> | 9 V DC ... 30 V DC <sup>1)</sup> |
| <b>Sinyal taşıma</b>    | ± 10 %                           |
| <b>Akım tüketimi</b>    | ≤ 80 mA <sup>2)</sup>            |
| <b>Koruma sınıfı</b>    | III                              |
| <b>Bağlantı tipi</b>    | M12 x 1, 5-pinli soket           |
| <b>Çıkış sinyali</b>    | 4 mA ... 20 mA <sup>3)</sup>     |
| <b>Histerezis</b>       | 5 mm <sup>4)</sup>               |

<sup>1)</sup> Ters polarite korumalı.

<sup>2)</sup> Çıkış yükü olmadan 24 V DC.

<sup>3)</sup> Kısa devre korumalı, ters çevrilebilir.

<sup>4)</sup> Connect+ adaptör (CPA) ile 1 mm adımlarla istenildiği gibi ayarlanabilir.

|                            |                    |
|----------------------------|--------------------|
| <b>Çıkış akımı</b>         | 200 mA             |
| <b>Zaman gecikmesi</b>     | ≤ 300 ms           |
| <b>Koruma sınıfı</b>       | IP67               |
| <b>Ultrasonik frekans</b>  | 320 kHz            |
| <b>Ultrasonik çevirici</b> | PTFE kaplama, FFKM |

- 1) Ters polarite korumalı.  
2) Çıkış yükü olmadan 24 V DC.  
3) Kısa devre korumalı, ters çevrilebilir.  
4) Connect+ adaptör (CPA) ile 1 mm adımlarla istenildiği gibi ayarlanabilir.

## Mekanik

|                          |                      |
|--------------------------|----------------------|
| <b>Proses bağlantısı</b> | GF bağlantısı D40    |
| <b>Gövde malzemesi</b>   | PTFE, PP, FKM        |
| <b>Gövde yapısı</b>      | Kompakt              |
| <b>Ağırlık</b>           | 145 g UP56 Pure Mini |

## Ortam verileri

|                                 |                                 |
|---------------------------------|---------------------------------|
| <b>Çalışma ortamı sıcaklığı</b> | -25 °C ... +70 °C <sup>1)</sup> |
| <b>Depo ortam sıcaklığı</b>     | -40 °C ... +85 °C               |

- 1) Sıcaklık kompanzasyonu, -25 °C ... +50 °C arasında kapatılabilir.

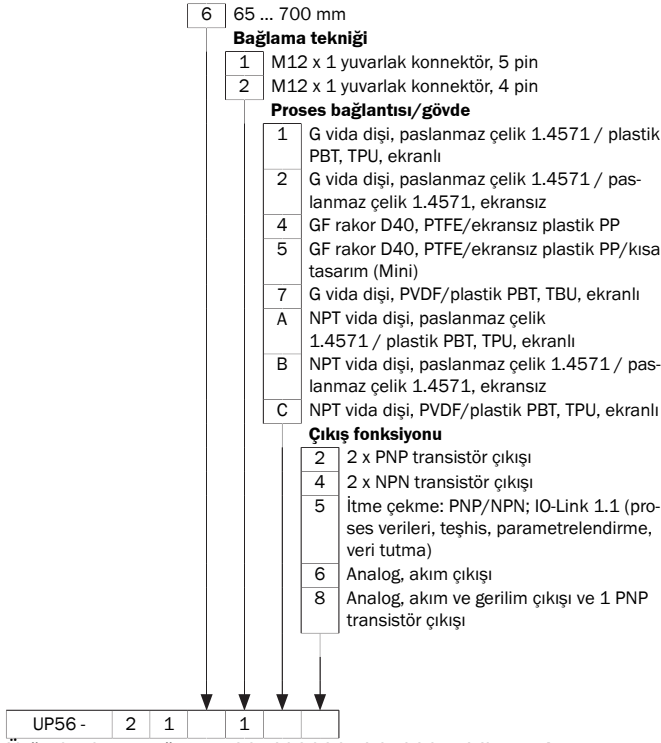
## Sınıflandırmalar

|                       |          |
|-----------------------|----------|
| <b>ECLASS 5.0</b>     | 27200506 |
| <b>ECLASS 5.1.4</b>   | 27200506 |
| <b>ECLASS 6.0</b>     | 27200506 |
| <b>ECLASS 6.2</b>     | 27200506 |
| <b>ECLASS 7.0</b>     | 27200506 |
| <b>ECLASS 8.0</b>     | 27200506 |
| <b>ECLASS 8.1</b>     | 27200506 |
| <b>ECLASS 9.0</b>     | 27200506 |
| <b>ECLASS 10.0</b>    | 27200506 |
| <b>ECLASS 11.0</b>    | 27200506 |
| <b>ECLASS 12.0</b>    | 27200506 |
| <b>ETIM 5.0</b>       | EC001447 |
| <b>ETIM 6.0</b>       | EC001447 |
| <b>ETIM 7.0</b>       | EC001447 |
| <b>ETIM 8.0</b>       | EC001447 |
| <b>UNSPSC 16.0901</b> | 41111950 |

## Tip anahtarı

### Algılama alanı

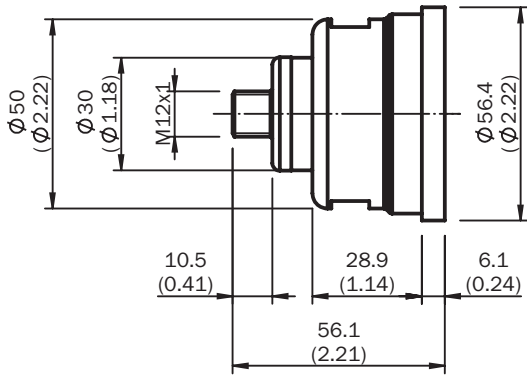
|   |                     |
|---|---------------------|
| 1 | 30 mm ... 250 mm    |
| 2 | 85 mm ... 350 mm    |
| 3 | 200 mm ... 1.300 mm |
| 4 | 350 mm ... 3.400 mm |



Ürün kodunun tüm çeşitleri birbirleriyle birleştirilemez!

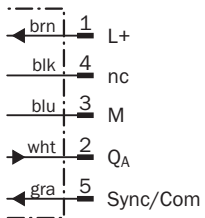
**Teknik çizim** (Ölçüler mm cinsindedir)

UP56 Pure Mini



### Bağlantı şeması

4 mA ... 20 mA



## Bağlantı tipi

5 pinli M12 erkek konnektör



## Önerilen aksesuar

Diğer cihaz modelleri ve aksesuar → [www.sick.com/UP56](http://www.sick.com/UP56)

|                    | Kısa açıklama   | Tip                     | Stok no. |
|--------------------|---|-------------------------|----------|
| Klonlama modülleri |   |                         |          |
|                    | Görselleştirme, parametrelendirme ve klonlama aracı, 3 haneli LED göstergeli, çalışma gerilimi: DC 9 V ... 30 V   | Connect+ adaptörü (CPA) | 6037782  |
|                    | <ul style="list-style-type: none"> <li><b>Bağlantı türü A kafa:</b> Dişi konnektör, M12, 5 pin, düz, A kodlamalı</li> <li><b>Bağlantı türü B kafa:</b> Açık kablo ucu</li> <li><b>Sinyal türü:</b> Sensör/hareket elemanı bağlantısı</li> <li><b>Kablo:</b> 2 m, 5 telli, PUR, halojensiz</li> <li><b>Açıklama:</b> Sensör/hareket elemanı bağlantısı, Blendajsız</li> <li><b>Uygulama alanı:</b> Yağ/yağlama maddesi alanı, Robot, Çekme zinciri çalışması</li> </ul>  | YF2A15-020UB5XLEAX      | 2095617  |
|                    | <ul style="list-style-type: none"> <li><b>Bağlantı türü A kafa:</b> Dişi konnektör, M12, 5 pin, düz, A kodlamalı</li> <li><b>Bağlantı türü B kafa:</b> Açık kablo ucu</li> <li><b>Sinyal türü:</b> Sensör/hareket elemanı bağlantısı</li> <li><b>Kablo:</b> 2 m, 5 telli, PVC</li> <li><b>Açıklama:</b> Sensör/hareket elemanı bağlantısı, Blendajsız</li> <li><b>Uygulama alanı:</b> Kimyasal aralık</li> </ul>  | YF2A15-020VB5XLEAX      | 2096239  |
|                    | <ul style="list-style-type: none"> <li><b>Bağlantı türü A kafa:</b> Dişi konnektör, M12, 5 pin, düz, A kodlamalı</li> <li><b>Bağlantı türü B kafa:</b> Açık kablo ucu</li> <li><b>Sinyal türü:</b> Sensör/hareket elemanı bağlantısı</li> <li><b>Kablo:</b> 5 m, 5 telli, PUR, halojensiz</li> <li><b>Açıklama:</b> Sensör/hareket elemanı bağlantısı, Blendajsız</li> <li><b>Uygulama alanı:</b> Yağ/yağlama maddesi alanı, Robot, Çekme zinciri çalışması</li> </ul>  | YF2A15-050UB5XLEAX      | 2095618  |
|                    | <ul style="list-style-type: none"> <li><b>Bağlantı türü A kafa:</b> Dişi konnektör, M12, 5 pin, düz, A kodlamalı</li> <li><b>Bağlantı türü B kafa:</b> Açık kablo ucu</li> <li><b>Sinyal türü:</b> Sensör/hareket elemanı bağlantısı</li> <li><b>Kablo:</b> 5 m, 5 telli, PVC</li> <li><b>Açıklama:</b> Sensör/hareket elemanı bağlantısı, Blendajsız</li> <li><b>Uygulama alanı:</b> Kimyasal aralık</li> </ul>  | YF2A15-050VB5XLEAX      | 2096240  |
|                    | <ul style="list-style-type: none"> <li><b>Bağlantı türü A kafa:</b> Dişi konnektör, M12, 5 pin, düz, A kodlamalı</li> <li><b>Bağlantı türü B kafa:</b> Açık kablo ucu</li> <li><b>Sinyal türü:</b> Sensör/hareket elemanı bağlantısı</li> <li><b>Kablo:</b> 10 m, 5 telli, PUR, halojensiz</li> <li><b>Açıklama:</b> Sensör/hareket elemanı bağlantısı, Blendajsız</li> <li><b>Uygulama alanı:</b> Yağ/yağlama maddesi alanı, Robot, Çekme zinciri çalışması</li> </ul> | YF2A15-100UB5XLEAX      | 2095619  |
|                    | <ul style="list-style-type: none"> <li><b>Bağlantı türü A kafa:</b> Dişi konnektör, M12, 5 pin, düz, A kodlamalı</li> <li><b>Bağlantı türü B kafa:</b> Açık kablo ucu</li> <li><b>Sinyal türü:</b> Sensör/hareket elemanı bağlantısı</li> <li><b>Kablo:</b> 10 m, 5 telli, PVC</li> <li><b>Açıklama:</b> Sensör/hareket elemanı bağlantısı, Blendajsız</li> <li><b>Uygulama alanı:</b> Kimyasal aralık</li> </ul>   | YF2A15-100VB5XLEAX      | 2096241  |

|   | Kısa açıklama   | Tip                | Stok no. |
|---|---|--------------------|----------|
|    | <ul style="list-style-type: none"> <li>• <b>Bağlantı türü A kafa:</b> Dişi konnektör, M12, 5 pin, açılı, A kodlamalı</li> <li>• <b>Bağlantı türü B kafa:</b> Açık kablo ucu</li> <li>• <b>Sinyal türü:</b> Sensör/hareket elemanı bağlantısı</li> <li>• <b>Kablo:</b> 2 m, 5 telli, PUR, halojensiz</li> <li>• <b>Açıklama:</b> Sensör/hareket elemanı bağlantısı, Blendajsız</li> <li>• <b>Uygulama alanı:</b> Yağ/yağlama maddesi alanı, Robot, Çekme zinciri çalışması</li> </ul>  | YG2A15-020UB5XLEAX | 2095772  |
|    | <ul style="list-style-type: none"> <li>• <b>Bağlantı türü A kafa:</b> Dişi konnektör, M12, 5 pin, açılı, A kodlamalı</li> <li>• <b>Bağlantı türü B kafa:</b> Açık kablo ucu</li> <li>• <b>Sinyal türü:</b> Sensör/hareket elemanı bağlantısı</li> <li>• <b>Kablo:</b> 2 m, 5 telli, PVC</li> <li>• <b>Açıklama:</b> Sensör/hareket elemanı bağlantısı, Blendajsız</li> <li>• <b>Uygulama alanı:</b> Kimyasal aralık</li> </ul>  | YG2A15-020VB5XLEAX | 2096215  |
|    | <ul style="list-style-type: none"> <li>• <b>Bağlantı türü A kafa:</b> Dişi konnektör, M12, 5 pin, açılı, A kodlamalı</li> <li>• <b>Bağlantı türü B kafa:</b> Açık kablo ucu</li> <li>• <b>Sinyal türü:</b> Sensör/hareket elemanı bağlantısı</li> <li>• <b>Kablo:</b> 5 m, 5 telli, PUR, halojensiz</li> <li>• <b>Açıklama:</b> Sensör/hareket elemanı bağlantısı, Blendajsız</li> <li>• <b>Uygulama alanı:</b> Yağ/yağlama maddesi alanı, Robot, Çekme zinciri çalışması</li> </ul>  | YG2A15-050UB5XLEAX | 2095773  |
|    | <ul style="list-style-type: none"> <li>• <b>Bağlantı türü A kafa:</b> Dişi konnektör, M12, 5 pin, açılı, A kodlamalı</li> <li>• <b>Bağlantı türü B kafa:</b> Açık kablo ucu</li> <li>• <b>Sinyal türü:</b> Sensör/hareket elemanı bağlantısı</li> <li>• <b>Kablo:</b> 5 m, 5 telli, PVC</li> <li>• <b>Açıklama:</b> Sensör/hareket elemanı bağlantısı, Blendajsız</li> <li>• <b>Uygulama alanı:</b> Kimyasal aralık</li> </ul>  | YG2A15-050VB5XLEAX | 2096216  |
|    | <ul style="list-style-type: none"> <li>• <b>Bağlantı türü A kafa:</b> Dişi konnektör, M12, 5 pin, açılı, A kodlamalı</li> <li>• <b>Bağlantı türü B kafa:</b> Açık kablo ucu</li> <li>• <b>Sinyal türü:</b> Sensör/hareket elemanı bağlantısı</li> <li>• <b>Kablo:</b> 10 m, 5 telli, PUR, halojensiz</li> <li>• <b>Açıklama:</b> Sensör/hareket elemanı bağlantısı, Blendajsız</li> <li>• <b>Uygulama alanı:</b> Yağ/yağlama maddesi alanı, Robot, Çekme zinciri çalışması</li> </ul> | YG2A15-100UB5XLEAX | 2095774  |
|  | <ul style="list-style-type: none"> <li>• <b>Bağlantı türü A kafa:</b> Dişi konnektör, M12, 5 pin, açılı, A kodlamalı</li> <li>• <b>Bağlantı türü B kafa:</b> Açık kablo ucu</li> <li>• <b>Sinyal türü:</b> Sensör/hareket elemanı bağlantısı</li> <li>• <b>Kablo:</b> 10 m, 5 telli, PVC</li> <li>• <b>Açıklama:</b> Sensör/hareket elemanı bağlantısı, Blendajsız</li> <li>• <b>Uygulama alanı:</b> Kimyasal aralık</li> </ul>   | YG2A15-100VB5XLEAX | 2096217  |

## BİR BAKIŞTA SICK

SICK, endüstriyel uygulamalarda akıllı sensör ve sensör çözümleri konusunda lider üreticilerdendir. Eşsiz bir ürün ve hizmet yelpazesi; süreçlerin güvenli ve etkili şekilde kontrolünü, kişilerin kazalardan korunmasını ve çevreye verilen zararların önlenmesini sağlayan mükemmel temeli oluşturur.

Çok çeşitli branşlarda kapsamlı bilgi birikimine sahibiz ve süreçleriniz ile gerekliliklerinizi iyi biliyoruz. İşte bu sayede akıllı sensörlerle tam da müşterilerimizin ihtiyacı olanı teslim edebiliyoruz. Sistem çözümleri Avrupa, Asya ve Kuzey Amerika'da bulunan uygulama merkezlerinde müşteriye özel olarak test ve optimize edilir. Bütün bunlar bizi güvenilir bir tedarikçi ve ARGE ortağı haline getiriyor.

Kapsamlı hizmetlerimiz teklifimizi tamamlar: SICK Ömür Boyu servis hizmeti makinenin kullanım ömrü boyunca güvenlik ve verimlilik ile ilgili destek sağlar.

**Bu bizim için "Sensör Zekası"dır.**

## DÜNYA GENELİNDE HEMEN YAKININIZDA:

Bilgi almak ve diğer merkezler için → [www.sick.com](http://www.sick.com)