



ARS60-A1R04096

ARS60

MUTLAK ENKODER

SICK
Sensor Intelligence.



Resimler farklı olabilir



Sipariş bilgileri

Tip	Stok no.
ARS60-A1R04096	1032903

Diğer cihaz modelleri ve aksesuar → www.sick.com/ARS60

Ayrıntılı teknik bilgiler

Performans

Devir başına adım sayısı (maks. çözünürlük)	4.096 (12 bit)
Ölçme adımı	360° / adım sayısı
Ölçüm sapması	0,005° ikili adım sayıları
Hata limitleri G	0,035° (ikili adım sayıları) ¹⁾
Tekrarlama standart sapması σ_r	0,005° ²⁾

¹⁾ DIN ISO 1319-1 uyarınca, üst ve alt hata limiti montaj durumuna bağlıdır, belirtilen değer, simetrik konumu temel alır; yani üst ve alt yöndeki sapma aynı miktara sahiptir.

²⁾ DIN ISO 55350-13 uyarınca; ölçülen değerlerin %68,3'ü belirtilen aralıktadır.

Arayüzler

İletişim arayüzü	SSI
Başlatma süresi	80 ms ¹⁾
Kod türü	Gray
Kod akışı programlanabilir	CW (saat yönünde) Saat yönünde dönen mil üzerinde bakma yönünde
Ölçüm değeri dönüşüm boşluğu	0,005°
Tepki eşiği	0,003°

¹⁾ Bu süre geçtikten sonra geçerli pozisyonlar okunabilir.

Elektriksel veriler

Bağlantı tipi	Kablo, 11 telli, düz, 1,5 m
Besleme Gerilimi	10 ... 32 V
Çalışma akımı	Typ. 60 mA
MTTFd: Tehlikeli arızaya kadar geçen ortalama süre	300 yıl (EN ISO 13849-1) ¹⁾
Kontrol girişlerinin anahtarlama seviyesi	Mantıksal H = 0,7 x U _S , Mantıksal L = 0 V ... 0,3 x U _S
Sıfırlama butonunu çalıştırma	≥ 100 ms ²⁾

¹⁾ Bu ürün standart bir üründür, makine direktiflerinde tanımlanmış güvenli komponent içermez. Yapı elemanlarının nominal yük bazlı hesaplaması, ortalama ortam sıcaklığı 40 °C, kullanım sıklığı 8760 h/a. Bütün elektronik devre dışı kalma durumları tehlikeli devre dışı kalma olarak kabul edilir. Ayrıntılı bilgi için bakınız Doküman No. 8015532.

²⁾ Sadece duran milde (başlatma süresini dikkate alın).

Mekanik veriler

Mekanik uygulama	Milli, Servo flanş
Mil çapı	6 mm
Mil uzunluğu	10 mm
Ağırlık	Yakl. 0,3 kg ¹⁾
Gövde malzemesi	Alüminyum döküm
Çalışmaya başlama torku	Typ. 0,25 Ncm
İşletme torku	Typ. 0,2 Ncm
İzin verilen mil yükü	20 N (radyal) 10 N (düz)
Çalışma devir sayısı	≤ 6.000 min ⁻¹ mil conta halkasıyla birlikte ≤ 10.000 min ⁻¹ mil conta halkası olmadan ²⁾
Rotorun atalet momenti	48 gcm ²
Rulman dayanım ömrü	3,6 x 10 ⁹ tur
Açısal ivme	≤ 500.000 rad/s ²

¹⁾ Erkek konnektörlü cihazları temel alır.

²⁾ Müşteri tarafından çıkarılan mil conta halkasında.

Ortam verileri

EMVC	EN 61000-6-2 ve EN 61000-6-3 uyarınca ¹⁾
Koruma sınıfı	IP66, kablo (IEC 60529)
İzin verilen rölatif nem	90 % (Çiğlenmeye izin verilmez)
Çalışma sıcaklığı aralığı	-20 °C ... +85 °C
Depolama sıcaklığı aralığı	-40 °C ... +100 °C, Ambalajsız
Darbelere karşı direnç	50 g, 11 ms (EN 60068-2-27)
Titreşimlere karşı direnç	20 g, 10 Hz ... 2.000 Hz (EN 60068-2-6)

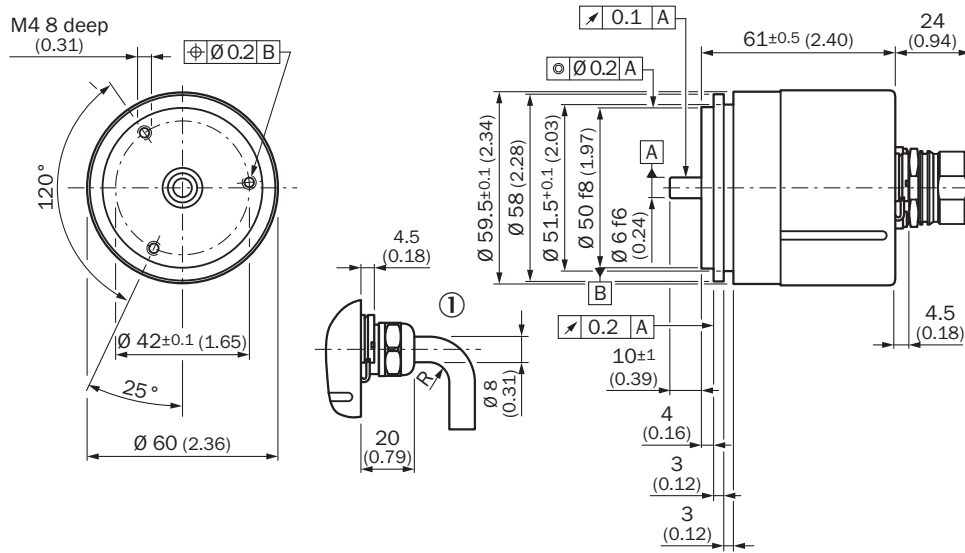
¹⁾ Elektromanyetik uyumluluk, blendajlı kablolar kullanıldığında belirtilen normlara uygunluğu sağlamaktadır.

Sınıflandırmalar

ECLASS 5.0	27270502
ECLASS 5.1.4	27270502
ECLASS 6.0	27270590
ECLASS 6.2	27270590
ECLASS 7.0	27270502
ECLASS 8.0	27270502
ECLASS 8.1	27270502
ECLASS 9.0	27270502
ECLASS 10.0	27270502
ECLASS 11.0	27270502
ECLASS 12.0	27270502
ETIM 5.0	EC001486
ETIM 6.0	EC001486
ETIM 7.0	EC001486

ETIM 8.0	EC001486
UNSPSC 16.0901	41112113

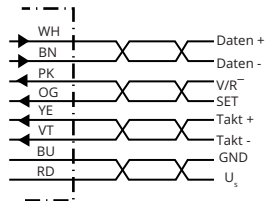
Teknik çizim (Ölçüler mm cinsindedir)



DIN ISO 2768-mk uyarınca genel toleranslar

① R = min. bükme açısı 40 mm

PIN yerleşimi



PIN 12 pin	Damarların rengi (kablo bağlantısı) 11 telli	Sinyal
1	Mavi	GND
2	Beyaz	Veriler +
3	Sarı	Clock +
4	N.c.	N.c.
5	Pink	CW/CCW (V/R)
6	N.c.	N.c.
7	N.c.	N.c.
8	Kırmızı	U _s
9	Orange	SET
10	Kahverengi	Veriler -
11	Mor	Clock -

PIN 12 pin	Damarların rengi (kablo bağlantısı) 11 telli	Sinyal
12	N.c.	N.c.

Önerilen aksesuar

Diğer cihaz modelleri ve aksesuar → www.sick.com/ARS60

	Kısa açıklama	Tip	Stok no.
Diğer montaj aksesuarları			
	50 mm merkezleme bileziği bulunan servo flanşlı enkoderler için montaj kampanası, montaj takımı dahil	BEF-MG-50	5312987
	50 mm merkezleme bileziği bulunan servo flanşlar için (2 ad.) yarı göze servo flanş	BEF-WG-SF050	2029165
	Servo flanşlar, büyük, servo flanşlar (sıkma çeneleri, sabitleme eksantrikleri) için, 3 adet, sabitleme malzemesiz, montaj malzemeleri bulunmaz	BEF-WK-SF	2029166
Şaft adaptasyonu			
	Körüklü bağlantı, mil çapı 6 mm / 6 mm, maksimum şaft kaçıklığı: Radyal +/- 0,25 mm, eksenel +/- 0,4 mm, açılal +/- 4°; maks. devir sayısı 10.000 dev/dak, -30° ila +120° santigrat, maks. tork 120 Ncm; Malzeme: Paslanmaz çelikten körük, alüminyum sıkıştırma göbekleri	KUP-0606-B	5312981
	Körüklü bağlantı, mil çapı 6 mm / 10 mm, maksimum şaft kaçıklığı: Radyal +/- 0,25 mm, eksenel +/- 0,4 mm, açılal +/- 4°; maks. devir sayısı 10.000 upm, -30° ila +120° santigrat, maks. tork 120 Ncm; Malzeme: Paslanmaz çelikten körük, alüminyum sıkıştırma göbekleri	KUP-0610-B	5312982
	Yayıllı rondela bağlantısı, mil çapı 6 mm / 10 mm, maksimum şaft kaçıklığı: Radyal +/- 0,3 mm, eksenel +/- 0,4 mm, açılal +/- 2,5°; maks. hız 12.000 dev/dak, -10° ila +80° santigrat, maks. tork 60 Ncm; malzeme: Alüminyum flanş, diyafram cam elyaf takviyeli poliamid ve sertleştirilmiş çelik kavrama rakoru	KUP-0610-F	5312985
Diğer			
	<ul style="list-style-type: none"> Bağlantı türü A kafa: Açık kablo ucu Bağlantı türü B kafa: Açık kablo ucu Sinyal türü: SSI, Artımlı Teslimat Kapsamı: Metreyle satılan ürün Kablo: 11 telli, PUR Açıklama: SSI, Artımlı, Blendajlı 	LTG-2411-MW	6027530
	<ul style="list-style-type: none"> Bağlantı türü A kafa: Açık kablo ucu Bağlantı türü B kafa: Açık kablo ucu Sinyal türü: SSI, Artımlı Teslimat Kapsamı: Metreyle satılan ürün Kablo: 12 telli, PUR, halojensiz Açıklama: SSI, Artımlı, Blendajlı 	LTG-2512-MW	6027531
	<ul style="list-style-type: none"> Bağlantı türü A kafa: Açık kablo ucu Bağlantı türü B kafa: Açık kablo ucu Sinyal türü: SSI, TTL, HTL, Artımlı Teslimat Kapsamı: Metreyle satılan ürün Kablo: 12 telli, UV ve tuzlu suya dayanıklı, PUR, halojensiz Açıklama: SSI, TTL, HTL, Artımlı, Blendajlı, Kafa A: Kablo Kafa B: Kablo Kablo: Çekme zincirine uygun, PUR, halojensiz, ekranlı, UV ve tuzlu suya dayanıklı, 4 x 2 x 0,25 mm² + 2 x 0,5 mm² + 2 x 0,14 mm², Ø 7,8 mm 	LTG-2612-MW	6028516

BİR BAKIŞTA SICK

SICK, endüstriyel uygulamalarda akıllı sensör ve sensör çözümleri konusunda lider üreticilerdendir. Eşsiz bir ürün ve hizmet yelpazesi; süreçlerin güvenli ve etkili şekilde kontrolünü, kişilerin kazalardan korunmasını ve çevreye verilen zararların önlenmesini sağlayan mükemmel temeli oluşturur.

Çok çeşitli branşlarda kapsamlı bilgi birikimine sahibiz ve süreçleriniz ile gerekliliklerinizi iyi biliyoruz. İşte bu sayede akıllı sensörlerle tam da müşterilerimizin ihtiyacı olanı teslim edebiliyoruz. Sistem çözümleri Avrupa, Asya ve Kuzey Amerika'da bulunan uygulama merkezlerinde müşteriye özel olarak test ve optimize edilir. Bütün bunlar bizi güvenilir bir tedarikçi ve ARGE ortağı haline getiriyor.

Kapsamlı hizmetlerimiz teklifimizi tamamlar: SICK Ömür Boyu servis hizmeti makinenin kullanım ömrü boyunca güvenlik ve verimlilik ile ilgili destek sağlar.

Bu bizim için "Sensör Zekası"dır.

DÜNYA GENELİNDE HEMEN YAKININIZDA:

Bilgi almak ve diğer merkezler için → www.sick.com