



MZC1-2V2DS-KUA

MZC1

C-KANAL SILINDIRLER İÇİN SENSÖRLER

SICK
Sensor Intelligence.



Sipariş bilgileri

| Tip | Stok no. |
|----------------|----------|
| MZC1-2V2DS-KUA | 1086137 |

Diğer cihaz modelleri ve aksesuar → www.sick.com/MZC1



Ayrıntılı teknik bilgiler

Özellikler

| | |
|------------------------------------|---|
| Silindir yapısı | C-slot |
| Adaptörlü silindir yapıları | CDQ2 SMC rayı ECDQ2 SMC rayı Yuvarlak silindir Profil ve tie-rod silindirler |
| Gövde uzunluğu | 23,7 mm |
| Anahtarlama frekansı | 1.000 Hz |
| Elektriksel kablolama | DC 2 telli |
| Koruma sınıfı | IP68 |

Mekanik/Elektrik

| | |
|-------------------------------------|----------------------------------|
| Besleme Gerilimi | 10 V DC ... 30 V DC |
| Akım tüketimi | 0,8 mA, Yüksüz |
| Gerilim düşmesi | ≤ 4 V |
| Sürekli akım I_a | ≤ 40 mA |
| Koruma sınıfı | III |
| Tip. duyarlılık. | 2,2 mT |
| Tip aşırı algılama mesafesi. | 4 mm |
| Tip. histerezis | ≤ 0,8 mT |
| Tekrarlanabilirlik | ≤ 0,1 mT ¹⁾ |
| Ters polarizasyon koruması | Evet |
| Kısa devre koruması | Evet |
| Anahtarlama durumu LED'i | Evet |
| Çalışma ortamı sıcaklığı | -30 °C ... +80 °C |
| Darbe ve titreşim dayanımı | 30 g, 11 ms / 10 ... 55 Hz, 1 mm |
| EMVC | EN 60947-5-2 uyarınca |
| Bağlantı tipi | 2 telli kablo, 3 m |

¹⁾ Sabit U_B gerilim kaynağı ve Ta ortam sıcaklığı.

| | |
|--------------------------------|---|
| Bağlantı türü ayrıntısı | |
| Çapraz kablolama | 0,09 mm ² |
| Kablo çapı | Ø 2,2 mm |
| Bükme yarıçapı | Sabit döşemede > 2 x kablo çapı Hareketli durumda > 5 x kablo çapı |
| Kablo çıkışı | Düz |
| Malzeme | |
| Gövde | Plastik |
| Kablo | PUR |
| UL-dosya no. | NRKH.E181493 & NRKH7.E181493 |

¹⁾ Sabit U_B gerilim kaynağı ve Ta ortam sıcaklığı.

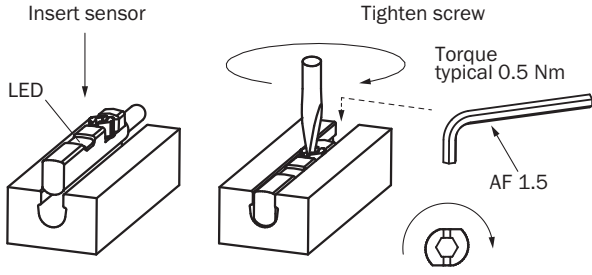
Emniyet tekniği parametreleri

| | |
|--------------------------------------|-----------|
| MTTF_D | 1.992 yıl |
| DC_{avg} | 0 % |
| T_M (kullanım ömrü) | 20 yıl |

Sınıflandırmalar

| | |
|-----------------------|----------|
| ECLASS 5.0 | 27270104 |
| ECLASS 5.1.4 | 27270104 |
| ECLASS 6.0 | 27270104 |
| ECLASS 6.2 | 27270104 |
| ECLASS 7.0 | 27270104 |
| ECLASS 8.0 | 27270104 |
| ECLASS 8.1 | 27270104 |
| ECLASS 9.0 | 27270104 |
| ECLASS 10.0 | 27270104 |
| ECLASS 11.0 | 27270104 |
| ECLASS 12.0 | 27274301 |
| ETIM 5.0 | EC002544 |
| ETIM 6.0 | EC002544 |
| ETIM 7.0 | EC002544 |
| ETIM 8.0 | EC002544 |
| UNSPSC 16.0901 | 39122230 |

Montaj uyarısı

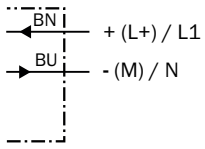


Bağlantı tipi



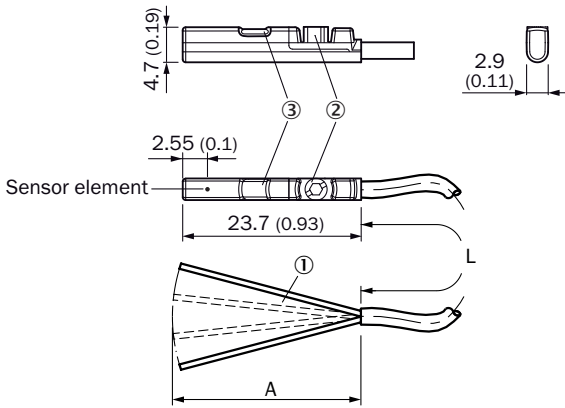
Bağlantı şeması

Cd-037



Teknik çizim (Ölçüler mm cinsindedir)

Kablo






- ① Bağlantı
- ② Montaj vidası SW 1,5
- ③ LED göstergesi

| | | L | A | |
|---------|----------------|-----|------|---|
| 1059738 | MZC1-2V2PS-KU0 | 2 m | 31,5 | 3 |
| 1059740 | MZC1-2V2PS-KW0 | 2 m | 31,5 | 3 |

| | | L | A | |
|---------|----------------|-----|------|---|
| 1059743 | MZC1-2V2NS-KU0 | 2 m | 31,5 | 3 |
| 1059755 | MZC1-4V3PS-KU0 | 2 m | 31,5 | 3 |
| 1059756 | MZC1-4V3NS-KU0 | 2 m | 31,5 | 3 |
| 1063549 | MZC1-4V3PO-KU0 | 2 m | 31,5 | 3 |
| 1086137 | MZC1-2V2DS-KUA | 3 m | 31,5 | 2 |
| 1059739 | MZC1-2V2PS-KUB | 5 m | 31,5 | 3 |
| 1059741 | MZC1-2V2PS-KWB | 5 m | 31,5 | 3 |
| 1068831 | MZC1-2Z2PS-KUB | 5 m | 31,5 | 3 |
| 1087248 | MZC1-2V2DS-KUB | 5 m | 31,5 | 2 |

Önerilen aksesuar

Diğer cihaz modelleri ve aksesuar → www.sick.com/MZC1

| | Kısa açıklama | Tip | Stok no. |
|---|--|--------------------|----------|
| Silindir sensörler için tutucu | | | |
|  | Profil/çekme çubuklu silindirler için montaj tutucusu, Basıncılı çinko döküm, montaj malzemeleri dahil | BEF-KHZ-PC1 | 2076170 |
|  | 1 adet, 12 mm piston çapına sahip yuvarlak silindirde montaj tutucusu, ortam sıcaklığı 0 °C ila 50 °C, Plastik, Alüminyum | BEF-KHZ-RC-12 | 2077673 |
| | 1 adet, 16 mm piston çapına sahip yuvarlak silindirde montaj tutucusu, ortam sıcaklığı 0 °C ila 50 °C, Plastik, Alüminyum | BEF-KHZ-RC-16 | 2077672 |
| | 1 adet, 20 mm piston çapına sahip yuvarlak silindirde montaj tutucusu, ortam sıcaklığı 0 °C ila 50 °C, Plastik, Alüminyum | BEF-KHZ-RC-20 | 2077671 |
| | 1 adet, 25 mm piston çapına sahip yuvarlak silindirde montaj tutucusu, ortam sıcaklığı 0 °C ila 50 °C, Plastik, Alüminyum | BEF-KHZ-RC-25 | 2077670 |
| | 1 adet, 32 mm piston çapına sahip yuvarlak silindirde montaj tutucusu, ortam sıcaklığı 0 °C ila 50 °C, Plastik, Alüminyum | BEF-KHZ-RC-32 | 2077669 |
| | 1 adet, 40 mm piston çapına sahip yuvarlak silindirde montaj tutucusu, ortam sıcaklığı 0 °C ila 50 °C, Plastik, Alüminyum | BEF-KHZ-RC-40 | 2077668 |
| | 1 adet, 50 mm piston çapına sahip yuvarlak silindirde montaj tutucusu, ortam sıcaklığı 0 °C ila 50 °C, Plastik, Alüminyum | BEF-KHZ-RC-50 | 2077667 |
| | 1 adet, 63 mm piston çapına sahip yuvarlak silindirde montaj tutucusu, ortam sıcaklığı 0 °C ila 50 °C, Plastik, Alüminyum | BEF-KHZ-RC-63 | 2077666 |
|  | 1 adet, 1 mm ... 130 mm piston çapına sahip yuvarlak silindirde montaj tutucusu, ortam sıcaklığı -30 °C ila 80 °C, Paslanmaz çelik, Alüminyum | BEF-KHZ-RC1-130 | 2077686 |
| | 1 adet, 1 mm ... 25 mm piston çapına sahip yuvarlak silindirde montaj tutucusu, ortam sıcaklığı -30 °C ila 80 °C, Paslanmaz çelik, Alüminyum | BEF-KHZ-RC1-25 | 2077685 |
| Diğer | | | |
|  | <ul style="list-style-type: none"> Bağlantı türü A kafa: Erkek konnektör, M8, 3 pin, düz, A kodlamalı Sinyal türü: Sensör/hareket elemanı bağlantısı Açıklama: Sensör/hareket elemanı bağlantısı Bağlantı tekniği: Yalıtım deplasman konnektörünün hızlı bağlantısı Onaylı iletken enine kesiti: 0,08 mm² ... 0,25 mm² | YM08U13-0002K1823A | 2122277 |

BİR BAKIŞTA SICK

SICK, endüstriyel uygulamalarda akıllı sensör ve sensör çözümleri konusunda lider üreticilerdendir. Eşsiz bir ürün ve hizmet yelpazesi; süreçlerin güvenli ve etkili şekildeki kontrolünü, kişilerin kazalardan korunmasını ve çevreye verilen zararların önlenmesini sağlayan mükemmel temeli oluşturur.

Çok çeşitli branşlarda kapsamlı bilgi birikimine sahibiz ve süreçleriniz ile gerekliliklerinizi iyi biliyoruz. İşte bu sayede akıllı sensörlerle tam da müşterilerimizin ihtiyacı olanı teslim edebiliyoruz. Sistem çözümleri Avrupa, Asya ve Kuzey Amerika'da bulunan uygulama merkezlerinde müşteriye özel olarak test ve optimize edilir. Bütün bunlar bizi güvenilir bir tedarikçi ve ARGE ortağı haline getiriyor.

Kapsamlı hizmetlerimiz teklifimizi tamamlar: SICK Ömür Boyu servis hizmeti makinenin kullanım ömrü boyunca güvenlik ve verimlilik ile ilgili destek sağlar.

Bu bizim için "Sensör Zekası"dır.

DÜNYA GENELİNDE HEMEN YAKININIZDA:

Bilgi almak ve diğer merkezler için → www.sick.com