



DUV60E-D4KCJABA

DUV60

TEKERLEKLI ENKODER

SICK
Sensor Intelligence.



Resimler farklı olabilir

Sipariş bilgileri

Tip	Stok no.
DUV60E-D4KCJABA	1127121

Diğer cihaz modelleri ve aksesuar → www.sick.com/DUV60



Ayrıntılı teknik bilgiler

Emniyet tekniği parametreleri

MTTF_D (tehlike oluşturan bir devre dışı kalma durumunda kadar ortalama süre)	275 yıl (EN ISO 13849-1) ¹⁾
--	--

¹⁾ Bu ürün standart bir üründür, makine direktiflerinde tanımlanmış güvenli komponent içermez. Yapı elemanlarının nominal yük bazlı hesaplaması, ortalama ortam sıcaklığı 40 °C, kullanım sıklığı 8760 h/a. Bütün elektronik devre dışı kalma durumları tehlikeli devre dışı kalma olarak kabul edilir. Ayrıntılı bilgi için bakınız Doküman No. 8015532.

Performans

Devir başına palsler	1 ... 2048 ¹⁾
Çözünürlük palsler/mm	0,125 mm/pals ... 304,8 mm/pals (tipe bağlıdır)
Ölçme adımı	90° elektrik/palsler devir başına
Ölçüm sapması	± 18° / Devir başına palsler
Hata limitleri	Ölçüm adımında sapma x 3
Algılama derecesi	0,5 ± %5
Başlatma süresi	< 5 ms ²⁾

¹⁾ Devir başına kullanılabilir palsler için ürün koduna bakınız.

²⁾ Bu süre geçtikten sonra geçerli pozisyonlar okunabilir.

Arayüzler

İletişim arayüzü	Artımlı
İletişim arayüzü ayrıntısı	TTL / HTL
Parametreleme verileri	DIP siviç, seçilebilen çıkış

Elektriksel veriler

Yüksüz işletim akımı	120 mA
Bağlantı tipi	Erkek konnektör, M12, 8 pin, üniversal ¹⁾
Devir başına palsler	✓
Çıkış gerilimi	✓
Dönme yönü	✓
Yüksüz maks. güç tüketimi	≤ 1,25 W
Besleme Gerilimi	4,75 V ... 30 V
Maks. yük akımı	≤ 30 mA, kanal başına
Maksimum çıkış frekansı	60 kHz

¹⁾ Bağlantının kablosu döndürülebilir ve bu sayede konnektörlü soket pozisyonunun radyal ve eksenel yönde ayarlanmasına olanak sağlar.

Referans sinyali, sayı	1
Referans sinyali, konum	180°, elektrikli, A ile mantıksal birleşim
Ters polarizasyon koruması	✓
Çıkışların kısa devre dayanımı	✓

¹⁾ Bağlantının kablosu döndürülebilir ve bu sayede konnektörlü soket pozisyonunun radyal ve ekstenel yönde ayarlanmasına olanak sağlar.

Mekanik veriler

Ölçüm tekerleği çevresi	12 "
Ölçüm tekerleği yüzeyi	Kaygan plastik (Üretan) ¹⁾
Yay kolu modeli	Balans ağırlığı, montaj kolu ile alttan montaj
Şasi	0,9 kg ²⁾
Materyal, enkoder	Mil Paslanmaz çelik Flanş Alüminyum Gövde Alüminyum Kablo PVC
Materyal, yay kolu mekaniği	Yay elemanı Yaylı çelik Ölçüm tekerleği, yay kolu Alüminyum Kayış Alüminyum Balans ağırlığı Alüminyum
Çalışmaya başlama torku	0,5 Ncm
İşletme torku	0,4 Ncm
Çalışma devir sayısı	1.500 min ⁻¹
Rulman dayanım ömrü	3,6 x 10 ⁹ tur
Maksimum yay yolu/yay kolu sapma	40 mm ³⁾
Önerilen ön gerilim	20 mm ³⁾
Yayların izin verilen maks. çalışma alanı (sürekli çalışma)	± 10 mm

¹⁾ Bir ölçüm tekerleğinin yüzeyi aşınmaya maruz kalır. Bu durum basma basıncına, uygulamadaki ivmelenme davranışına, çalışma hızına, ölçüm yüzeyine, ölçüm tekerleğinin mekanik ayarına, sıcaklığa ve ortam koşullarına bağlıdır. Ölçüm tekerleği niteliğinin düzenli aralıklarla kontrol edilmesini ve gerekli olursa değiştirilmesini öneriyoruz.

²⁾ Konnektörlü soket ve Üretan makaralı enkoderleri temel alır, montaj gerekli değildir (kol tutucusu).

³⁾ Sadece yay kolu montajı için geçerlidir.

Ortam verileri

EMVC	EN 61000-6-2 ve EN 61000-6-3 uyarınca
Koruma sınıfı	IP65 ¹⁾
İzin verilen rölatif nem	90 % (Çiğlenmeye izin verilmez)
Çalışma sıcaklığı aralığı	-30 °C ... +70 °C
Depolama sıcaklığı aralığı	-40 °C ... +75 °C

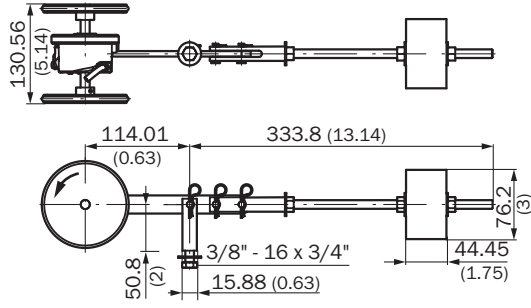
¹⁾ Karşı konnektörlü soket takılmışsa ve DIP svicin açıklığı enkoder gövdesi tarafından bloke edilirse.

Sınıflandırmalar

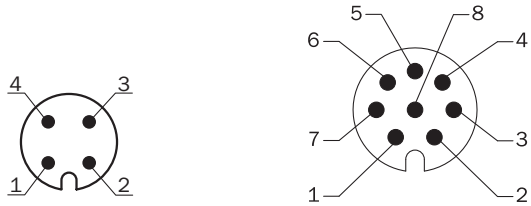
ECLASS 5.0	27270501
------------	----------

ECLASS 5.1.4	27270501
ECLASS 6.0	27270590
ECLASS 6.2	27270590
ECLASS 7.0	27270501
ECLASS 8.0	27270501
ECLASS 8.1	27270501
ECLASS 9.0	27270501
ECLASS 10.0	27270790
ECLASS 11.0	27270707
ECLASS 12.0	27270504
ETIM 5.0	EC001486
ETIM 6.0	EC001486
ETIM 7.0	EC001486
ETIM 8.0	EC001486
UNSPSC 16.0901	41112113

Teknik çizim (Ölçüler mm cinsindedir)



PIN yerleşimi



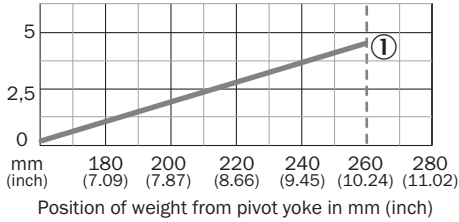
Damarların rengi (kablo bağlantısı)	Soket M12, 4-pin	Erkek konnektör M12, 8 pinli	Çıkış fonksiyonu				Açıklama
			A	B	C	D	
Kahverengi	-	1	A-	CW-	A-	A-	Sinyal
Beyaz	4	2	A	CW	A	A	Sinyal
Siyah	-	3	B-	CCW-	Direction-	B-	Sinyal
Pembe	2	4	B	CCW	Direction	Fault (M12, 4 pin)	Sinyal

Damarların rengi (kablo bağlantısı)	Soket M12, 4-pin	Erkek kon- nektör M12, 8 pinli	Çıkış fonksiyonu				Açıklama
			A	B	C	D	
						B (M12, 8 pin ve kablo bağ- lantısı)	
Sarı	-	5	Z-	Fault-	Fault-	Fault-	Sinyal
Mor	-	6	Z	Fault	Fault	Fault	Sinyal
Mavi	3	7	GND	GND	GND	GND	Şasi bağlantı- sı
Kırmızı	1	8	U _S	U _S	U _S	U _S	Besleme Geri- limi
-	-	-	Topraklama hatası	Topraklama hatası	Topraklama hatası	Topraklama hatası	Topraklama hata koruma- sı
Blendaj	-	-	Blendaj	Blendaj	Blendaj	Blendaj	Blendaj

Diyagramlar

İki ölçüm çarkı, balans ağırlığı, yay kolu, montaj koluyla montaj

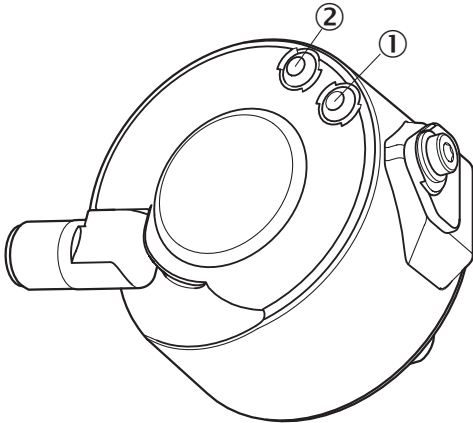
Force in N



① Balans ağırlığının montaj pozisyonuna bağlı maksimum baskı basıncı (260 mm)

Ayarlama seçenekleri

LED durum göstergesi



- ① Sinyal
- ② Fault/Power

Önerilen aksesuar

Diğer cihaz modelleri ve aksesuar → www.sick.com/DUV60

	Kısa açıklama	Tip	Stok no.
Diğer			
	<ul style="list-style-type: none"> Bağlantı türü A kafa: Açık kablo ucu Bağlantı türü B kafa: Açık kablo ucu Sinyal türü: SSI, Artımlı, HIPERFACE® Teslimat Kapsamı: Metreyle satılan ürün Kablo: 8 telli, PUR, halojensiz Açıklama: SSI, Artımlı, HIPERFACE®, Blendajlı 	LTG-2308-MWENC	6027529
	<ul style="list-style-type: none"> Bağlantı türü A kafa: Dişi konnektör, M12, 8 pin, düz, A kodlamalı Sinyal türü: Artımlı, SSI Kablo: CAT5, CAT5e Açıklama: Artımlı, SSI, Blendajlı, Kafa A: Dişi konnektör, M12, 8 pin, düz, A kodlamalı, artımsal, SSI, ekranlı, 4 mm ... 8 mm kablo çapı için Kafa B: - Çalışma sıcaklığı: - 40 °C ... +85 °C Bağlantı tekniği: Yalıtım deplasman konnektörünün hızlı bağlantısı Onaylı iletken enine kesiti: 0,14 mm² ... 0,34 mm² 	DOS-1208-GA01	6045001
	<ul style="list-style-type: none"> Bağlantı türü A kafa: Dişi konnektör, M12, 8 pin, düz Bağlantı türü B kafa: Açık kablo ucu Sinyal türü: Artımlı, SSI Kablo: 20 m, 8 telli, PUR, halojensiz Açıklama: Artımlı, SSI, Blendajlı, Kafa A: Dişi konnektör, M12, 8 pin, düz, Kafa B: Kablo Kablo: Çekme zincirine uygun, PVC, ekranlı, 4 x 2 x 0,25 mm², Ø 7,0 mm Bağlantı tekniği: Açık kablo ucu 	DOL-1208-G20MAC1	6032869
	<ul style="list-style-type: none"> Bağlantı türü A kafa: Dişi konnektör, M12, 8 pin, düz Bağlantı türü B kafa: Açık kablo ucu Sinyal türü: Artımlı, SSI Kablo: 10 m, 8 telli, PUR, halojensiz Açıklama: Artımlı, SSI, Blendajlı, Kafa A: Dişi konnektör, M12, 8 pin, düz, Kafa B: Kablo Kablo: Çekme zincirine uygun, PVC, ekranlı, 4 x 2 x 0,25 mm², Ø 7,0 mm Bağlantı tekniği: Açık kablo ucu 	DOL-1208-G10MAC1	6032868
	<ul style="list-style-type: none"> Bağlantı türü A kafa: Dişi konnektör, M12, 8 pin, düz Bağlantı türü B kafa: Açık kablo ucu Sinyal türü: Artımlı, SSI Kablo: 5 m, 8 telli, PUR, halojensiz Açıklama: Artımlı, SSI, Blendajlı, Kafa A: Dişi konnektör, M12, 8 pin, düz, Kafa B: Kablo Kablo: Çekme zincirine uygun, PVC, ekranlı, 4 x 2 x 0,25 mm², Ø 7,0 mm Bağlantı tekniği: Açık kablo ucu 	DOL-1208-G05MAC1	6032867
	<ul style="list-style-type: none"> Bağlantı türü A kafa: Dişi konnektör, M12, 8 pin, düz Bağlantı türü B kafa: Açık kablo ucu Sinyal türü: Artımlı, SSI Kablo: 2 m, 8 telli, PUR, halojensiz Açıklama: Artımlı, SSI, Blendajlı, Kafa A: Dişi konnektör, M12, 8 pin, düz, Kafa B: Kablo Kablo: Çekme zincirine uygun, PVC, ekranlı, 4 x 2 x 0,25 mm², Ø 7,0 mm Bağlantı tekniği: Açık kablo ucu 	DOL-1208-G02MAC1	6032866

BİR BAKIŞTA SICK

SICK, endüstriyel uygulamalarda akıllı sensör ve sensör çözümleri konusunda lider üreticilerdendir. Eşsiz bir ürün ve hizmet yelpazesi; süreçlerin güvenli ve etkili şekilde kontrolünü, kişilerin kazalardan korunmasını ve çevreye verilen zararların önlenmesini sağlayan mükemmel temeli oluşturur.

Çok çeşitli branşlarda kapsamlı bilgi birikimine sahibiz ve süreçleriniz ile gerekliliklerinizi iyi biliyoruz. İşte bu sayede akıllı sensörlerle tam da müşterilerimizin ihtiyacı olanı teslim edebiliyoruz. Sistem çözümleri Avrupa, Asya ve Kuzey Amerika'da bulunan uygulama merkezlerinde müşteriye özel olarak test ve optimize edilir. Bütün bunlar bizi güvenilir bir tedarikçi ve ARGE ortağı haline getiriyor.

Kapsamlı hizmetlerimiz teklifimizi tamamlar: SICK Ömür Boyu servis hizmeti makinenin kullanım ömrü boyunca güvenlik ve verimlilik ile ilgili destek sağlar.

Bu bizim için "Sensör Zekası"dır.

DÜNYA GENELİNDE HEMEN YAKININIZDA:

Bilgi almak ve diğer merkezler için → www.sick.com