

# IQ40-20BPSKC0K

## IQG

ENDÜKTİF YAKLAŞIM SENSÖRLERİ

**SICK**  
Sensor Intelligence.



## Sipariş bilgileri

Tip	Stok no.
IQ40-20BPSKC0K	1071840

**Teslimat kapsamına dahildir:** BEF-KH-IQ40 (1)

Diğer cihaz modelleri ve aksesuar → [www.sick.com/IQG](http://www.sick.com/IQG)



## Ayrıntılı teknik bilgiler

### Özellikler

<b>Gövde yapısı</b>	Dört köşeli form
<b>Gövde tasarımı</b>	Kısa gövde yapısı
<b>Boyutlar ( G x Y x D)</b>	40 mm x 40 mm x 66 mm
<b>Algılama mesafesi S<sub>n</sub></b>	20 mm
<b>Emniyete alınmış algılama mesafesi S<sub>a</sub></b>	16,2 mm
<b>Metale montaj</b>	Düz kafa
<b>Anahtarlama frekansı</b>	150 Hz
<b>Bağlantı tipi</b>	Soket M12, 4-pin
<b>Anahtarlama çıkışı</b>	PNP
<b>Çıkış fonksiyonu</b>	Normalde açık
<b>Elektriksel kablolama</b>	DC 3 telli
<b>Koruma sınıfı</b>	IP67, IP68, IP69K
<b>Özel uygulamalar</b>	Zorlu kullanım koşulları
<b>Teslimat Kapsamı</b>	Push-Lock montaj sistemi (1 x)

### Mekanik/Elektrik

<b>Besleme Gerilimi</b>	10 V DC ... 30 V DC
<b>Sinyal taşıma</b>	≤ 10 V <sub>SS</sub> <sup>1)</sup>
<b>Gerilim düşmesi</b>	≤ 2 V
<b>Zaman gecikmesi</b>	≤ 50 ms
<b>Histerezis</b>	3 % ... 15 % <sup>2)</sup>
<b>Tekrarlanabilirlik</b>	≤ 2 %
<b>Sıcaklık sapması (başlangıç S<sub>r</sub> değeri)</b>	± 10 %

<sup>1)</sup> Başlangıç U<sub>b</sub> değeri.

<sup>2)</sup> S<sub>r</sub>.

<sup>3)</sup> Anma gerilimi: 50 V DC.

<b>Sürekli akım I<sub>a</sub></b>	≤ 200 mA
<b>Yüksüzlük akımı</b>	12,5 mA
<b>Kısa devre koruması</b>	✓
<b>Power-up pulse suppression</b>	✓
<b>Darbe ve titreşim dayanımı</b>	30 g, 11 ms / 10 ... 55 Hz, 1 mm
<b>Çalışma ortamı sıcaklığı</b>	-25 °C ... +85 °C
<b>Depo ortam sıcaklığı</b>	-40 °C ... +85 °C
<b>Gövde malzemesi</b>	Plastik, PA 66
<b>Malzeme, algılama yüzeyi</b>	Plastik, PA 66
<b>Maks. sıkma torku</b>	1,8 Nm
<b>Koruma sınıfı</b>	II <sup>3)</sup>
<b>UL-dosya no.</b>	E348498

1) Başlangıç Ub değeri.

2) S<sub>r</sub>.

3) Anma gerilimi: 50 V DC.

### Emniyet tekniği parametreleri

<b>MTTF<sub>D</sub></b>	1.125 yıl
<b>DC<sub>avg</sub></b>	0 %
<b>T<sub>M</sub> (kullanım ömrü)</b>	20 yıl

### Düşürüm katsayıları

<b>Bilgi</b>	Değerler, değişebilen kılavuz değerlerdir
<b>Paslanmaz çelik (V2A)</b>	Yakl. 0,71
<b>Alüminyum (Al)</b>	Yakl. 0,3
<b>Bakır (Cu)</b>	Yakl. 0,25
<b>Pirinç (sarı) (Ms)</b>	Yakl. 0,36

### Montaj uyarısı

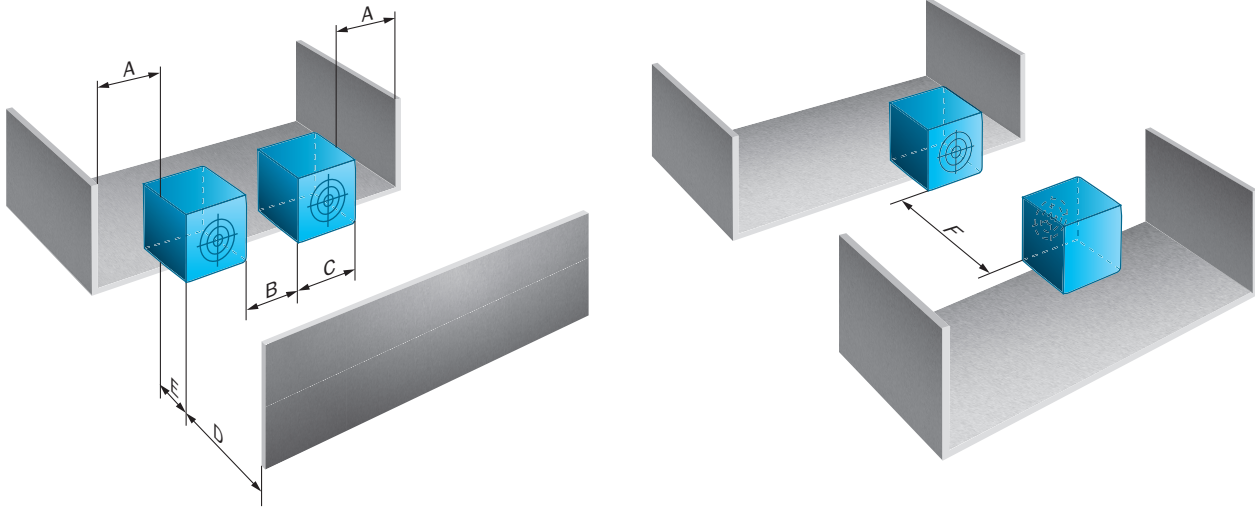
<b>Not</b>	İlgili grafik için bakınız "montaj uyarısı"
<b>A</b>	0 mm
<b>B</b>	40 mm
<b>C</b>	40 mm
<b>D</b>	60 mm
<b>E</b>	0 mm
<b>F</b>	70 mm

### Sınıflandırmalar

<b>ECLASS 5.0</b>	27270101
<b>ECLASS 5.1.4</b>	27270101
<b>ECLASS 6.0</b>	27270101
<b>ECLASS 6.2</b>	27270101
<b>ECLASS 7.0</b>	27270101
<b>ECLASS 8.0</b>	27270101

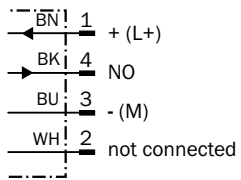
<b>ECLASS 8.1</b>	27270101
<b>ECLASS 9.0</b>	27270101
<b>ECLASS 10.0</b>	27270101
<b>ECLASS 11.0</b>	27270101
<b>ECLASS 12.0</b>	27274001
<b>ETIM 5.0</b>	EC002714
<b>ETIM 6.0</b>	EC002714
<b>ETIM 7.0</b>	EC002714
<b>ETIM 8.0</b>	EC002714
<b>UNSPSC 16.0901</b>	39122230

### Montaj uyarısı

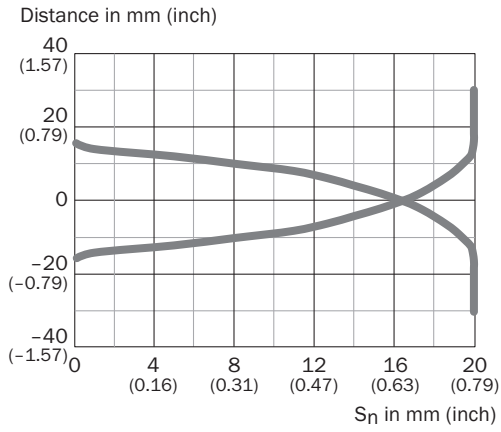


### Bağlantı şeması

Cd-011

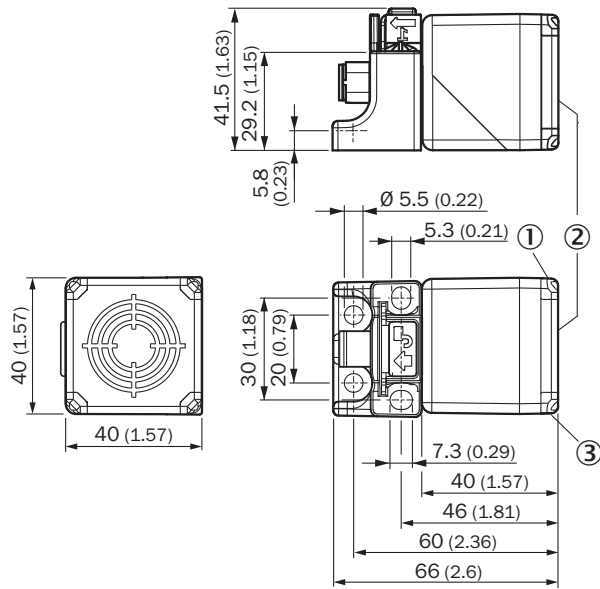


## Tepki eğrisi



## Teknik çizim (Ölçüler mm cinsindedir)





IQG kısa gövde yapısı



- ① Anahtarlama durumu LED'i, sarı
- ② Algılama yüzeyi
- ③ Çalışma durumu LED'i, yeşil

## Önerilen aksesuar

Diğer cihaz modelleri ve aksesuar → [www.sick.com/IQG](http://www.sick.com/IQG)

	Kısa açıklama	Tip	Stok no.
Diğer			
	<ul style="list-style-type: none"><li><b>Bağlantı türü A kafa:</b> Dişi konnektör, M12, 4 pin, düz, A kodlamalı</li><li><b>Açıklama:</b> Blendajsız, Kafa A: Dişi konnektör, M12, 4 pin, düz, ekransız, gerilim kaynağı için, 4 mm ... 6 mm kablo çapı için Kafa B: -</li><li><b>Bağlantı tekniği:</b> Vidalı bağlantılar</li><li><b>Onaylı iletken enine kesiti:</b> ≤ 0,75 mm<sup>2</sup></li></ul>	DOS-1204-G	6007302
	<ul style="list-style-type: none"><li><b>Bağlantı türü A kafa:</b> Erkek konnektör, M12, 4 pin, düz, A kodlamalı</li><li><b>Açıklama:</b> Blendajsız</li><li><b>Bağlantı tekniği:</b> Vidalı bağlantılar</li><li><b>Onaylı iletken enine kesiti:</b> ≤ 0,75 mm<sup>2</sup></li></ul>	STE-1204-G	6009932
	<ul style="list-style-type: none"><li><b>Bağlantı türü A kafa:</b> Dişi konnektör, M12, 4 pin, düz, A kodlamalı</li><li><b>Bağlantı türü B kafa:</b> Açık kablo ucu</li><li><b>Sinyal türü:</b> Sensör/hareket elemanı bağlantısı</li><li><b>Kablo:</b> 5 m, 4 telli, PVC</li><li><b>Açıklama:</b> Sensör/hareket elemanı bağlantısı, Blendajsız</li><li><b>Uygulama alanı:</b> Kimyasal aralık</li></ul>	YF2A14-050VB3XLEAX	2096235
	<ul style="list-style-type: none"><li><b>Bağlantı türü A kafa:</b> Dişi konnektör, M12, 4 pin, açılı, A kodlamalı</li><li><b>Bağlantı türü B kafa:</b> Açık kablo ucu</li><li><b>Sinyal türü:</b> Sensör/hareket elemanı bağlantısı</li><li><b>Kablo:</b> 5 m, 4 telli, PVC</li><li><b>Açıklama:</b> Sensör/hareket elemanı bağlantısı, Blendajsız</li><li><b>Uygulama alanı:</b> Kimyasal aralık</li></ul>	YG2A14-050VB3XLEAX	2095897

## BİR BAKIŞTA SICK

SICK, endüstriyel uygulamalarda akıllı sensör ve sensör çözümleri konusunda lider üreticilerdendir. Eşsiz bir ürün ve hizmet yelpazesi; süreçlerin güvenli ve etkili şekilde kontrolünü, kişilerin kazalardan korunmasını ve çevreye verilen zararların önlenmesini sağlayan mükemmel temeli oluşturur.

Çok çeşitli branşlarda kapsamlı bilgi birikimine sahibiz ve süreçleriniz ile gerekliliklerinizi iyi biliyoruz. İşte bu sayede akıllı sensörlerle tam da müşterilerimizin ihtiyacı olanı teslim edebiliyoruz. Sistem çözümleri Avrupa, Asya ve Kuzey Amerika'da bulunan uygulama merkezlerinde müşteriye özel olarak test ve optimize edilir. Bütün bunlar bizi güvenilir bir tedarikçi ve ARGE ortağı haline getiriyor.

Kapsamlı hizmetlerimiz teklifimizi tamamlar: SICK Ömür Boyu servis hizmeti makinenin kullanım ömrü boyunca güvenlik ve verimlilik ile ilgili destek sağlar.

**Bu bizim için "Sensör Zekası"dır.**

## DÜNYA GENELİNDE HEMEN YAKININIZDA:

Bilgi almak ve diğer merkezler için → [www.sick.com](http://www.sick.com)