



## V2D631R-MXSXB0

Lector63x

KAMERA TABANLI KOD OKUYUCU

**SICK**  
Sensor Intelligence.



### Sipariş bilgileri

Tip	Stok no.
V2D631R-MXSXB0	1078472

Diğer cihaz modelleri ve aksesuar → [www.sick.com/Lector63x](http://www.sick.com/Lector63x)



### Ayrıntılı teknik bilgiler

#### Özellikler

<b>Varyant</b>	Temel cihaz
<b>Optik odak</b>	Ayarlanabilir odak (manüel)
<b>Sensör</b>	CMOS matris sensörü, gri ton değeri
<b>Sensör çözünürlüğü</b>	1.280 px x 1.024 px
<b>Aydınlatma</b>	Aksesuar olarak ayrı sipariş edilir
<b>Hizalama yardımı</b>	Lazer, kırmızı, 630 nm ... 680 nm
<b>Lazer sınıfı</b>	1, 21 CFR 1040.10 ve 1040.11'e uygundur; istisnası: 8 Mayıs 2019 tarihli "Lazer Uyarısı No. 56"da açıklandığı gibi IEC 60825-1 Ed.3 ile uyumluluk (IEC 60825-1:2014, EN 60825-1:2014+A11:2021)
<b>Lens arabirimi</b>	S montajlı
<b>Optik format</b>	1/1,8"
<b>Bilgi</b>	Aksesuar olarak ayrı sipariş edilir
<b>Okuma mesafesi</b>	50 mm ... 2.200 mm <sup>1)</sup>
<b>Tarama frekansı</b>	≤ 50 Hz, 1,3 megapiksel çözünürlükte
<b>Kod çözünürlüğü</b>	≥ 0,1 mm <sup>1)</sup>

<sup>1)</sup> Lense bağlı, ayrıntılar için görüş alanı diyagramına bakın.

#### Mekanik/Elektrik

<b>Bağlantı tipi</b>	1 x M12, 17-pinli erkek konnektör (seri, CAN, G/Ç, güç kaynağı) 1 x M12, 8 pinli dişi konnektör (Ethernet, 1 GBit/s) 1 x M8, 4 pinli dişi konnektör (USB) 1 x M12, 4 pinli dişi konnektör (dış aydınlatmanın kontrolü)
<b>Besleme Gerilimi</b>	12 V DC ... 24 V DC, ± 20 %
<b>Güç tüketimi</b>	Typ. 10 W, ± 20 %

<sup>1)</sup> Lenssiz ve optik koruyucu kapaksız, sadece gövde.

<b>Çıkış akımı</b>	≤ 100 mA
<b>Gövde malzemesi</b>	Alüminyum döküm
<b>Ön cam materyali</b>	Plastik (Aksesuar olarak ayrı sipariş edilir) Cam (Aksesuar olarak ayrı sipariş edilir)
<b>Koruma sınıfı</b>	IP67 (EN 60529 (1991-10), EN 60529/A2 (2002-02))
<b>Elektrik güvenliği</b>	EN 60950-1 (2011-01)
<b>Ağırlık</b>	+ 430 g, lens ve bağlantı kabloları olmadan
<b>Boyutlar (U x G x Y)</b>	108 mm x 63,1 mm x 45,8 mm <sup>1)</sup>

<sup>1)</sup> Lenssiz ve optik koruyucu kapaksız, sadece gövde.

## Performans

<b>Okunabilen kod yapıları</b>	1D kodlar, Stacked, 2D kodlar
<b>Barkod tipleri</b>	GS1-128 / EAN 128, UPC / GTIN / EAN, 2/5 Interleaved, Pharmacode, GS1 DataBar, Code 39, Code 128, Codabar, Code 32, Code 93, USPS (Postnet, Planet, USPS4SCB), Australian Post, Dutch KIX Post, Royal Mail, Swedish Post
<b>2B kod tipleri</b>	Data matris ECC200, GS1 Data-Matrix, MaxiCode, QR kod
<b>Stacked kod türleri</b>	PDF417
<b>Kod kalitesi</b>	ISO/IEC 16022, ISO/IEC 15415, ISO/IEC 18004'e göre

## Arayüzler

<b>Ethernet</b>	✓, TCP/IP
Fonksiyon	Veri arayüzü (okuma sonucu çıkışı), Servis arayüzü, FTP (görüntü aktarımı)
Veri aktarma hızı	10/100/1.000 Mbit/s
<b>PROFINET</b>	✓
Fonksiyon	PROFINET Single Port (entegre), PROFINET Dual Port (Harici CDF600-2 haberleşme modülü ile opsiyonel olarak sağlanır)
Veri aktarma hızı	10/100 Mbit/s
<b>EtherNet/IP™</b>	✓
Veri aktarma hızı	10/100/1.000 Mbit/s
<b>Seri</b>	✓, RS-232, RS-422
Fonksiyon	Veri arayüzü (okuma sonucu çıkışı), Servis arayüzü
Veri aktarma hızı	0,3 kBaud ... 115,2 kBaud, AUX: 57,6 kBaud (RS-232)
<b>CAN</b>	✓
Fonksiyon	SICK CAN sensör ağı CSN (CAN Controller/CAN Device, Multiplexer/sunucu)
Veri aktarma hızı	250 kbit/s ... 500 kbit/s
<b>PROFIBUS DP</b>	✓
Haberleşme tipi	Harici fieldbus haberleşme modülü ile opsiyonel CDF600-2
<b>Dijital girişler</b>	4 ("Sensör 1", "Sensör 2", CDB650/CDM420 içindeki opsiyonel parametre hafızası CMC600 üzerinden 2 giriş)
<b>Ayarlanabilir girişler</b>	Enkoder girişi, Harici tetik
<b>Dijital çıkışlar</b>	6 (CDB650:"Sonuç 1", "Sonuç 2", "Sonuç 3", "Sonuç 4", CMC600 ya da CDM420 üzerinden 2 harici çıkış yolu: "Sonuç 1", "Sonuç 2", CMC600 üzerinden 2 harici çıkış yolu veya açık uçlu kablo: "Sonuç 1", "Sonuç 2", "Sonuç 3", "Sonuç 4")
<b>Ayarlanabilir çıkışlar</b>	Okundu onayı, Dış aydınlatma kontrolü, serbest şekilde konfigüre edilebilir çıktı durumu, "Cihaz hazır"
<b>Okuma aralığı</b>	Dijital girişler, serbest çalışma, seri arayüz, Ethernet, CAN, Otomatik tetikleme, Sunuş modu

<b>Optik göstergeler</b>	11 LEDs (5 x durum göstergesi, 5 x LED bar tipi gösterge, 1 yeşil/kırmızı geri bildirim noktası)
<b>Akustik göstergeler</b>	Sesli uyarı (konfigüre edilebilir)
<b>Çalışma elemanları</b>	2 tuş (seçme ve başlatma/durdurma fonksiyonları)
<b>Operatör arayüzü</b>	Web sunucu
<b>Konfigürasyon yazılımı</b>	SOPAS ET
<b>Hafıza kartı</b>	MicroSD hafıza kartı (flash kart), maks. 32 GB, isteğe bağlı
<b>Veri depolama ve çağırma</b>	MicroSD hafıza kartı ve harici FTP aracılığıyla görüntü ve veri kaydı
<b>Enkoder frekansı</b>	Max. 1 kHz
<b>Harici aydınlatmanın kumandası</b>	Dijital çıkış üzerinden (maks. 24 V tetikleyicisi) veya dış aydınlatma konnektörü ile

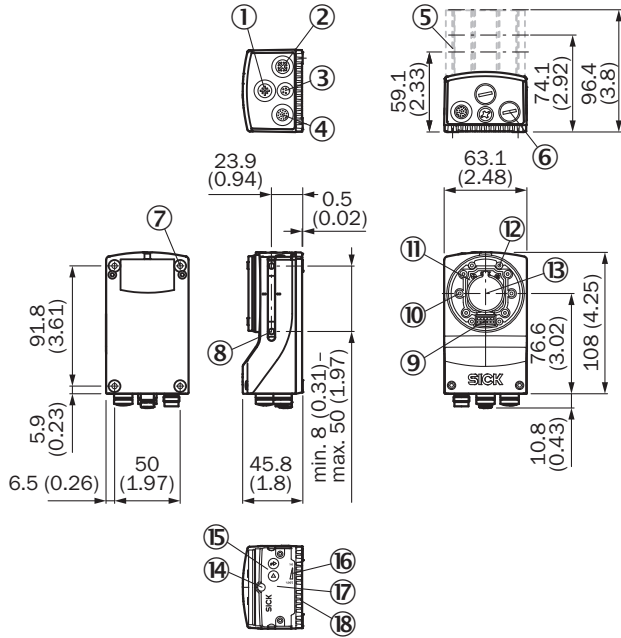
## Ortam verileri

<b>Elektromanyetik uyumluluk (EMV)</b>	EN 61000-6-2:2005-08 / EN 61000-6-4 (2007-01) + A1 (2011)
<b>Titreşim dayanımı</b>	EN 60068-2-6:2008-02
<b>Darbe dayanımı</b>	EN 60068-2-27:2009-05
<b>Çalışma ortamı sıcaklığı</b>	0 °C ... +50 °C
<b>Depolama sıcaklığı</b>	-20 °C ... +70 °C
<b>İzin verilen rölatif nem</b>	90 %, yoğuşmasız

## Sınıflandırmalar

<b>ECLASS 5.0</b>	27280103
<b>ECLASS 5.1.4</b>	27280103
<b>ECLASS 6.0</b>	27280103
<b>ECLASS 6.2</b>	27280103
<b>ECLASS 7.0</b>	27280103
<b>ECLASS 8.0</b>	27280103
<b>ECLASS 8.1</b>	27280103
<b>ECLASS 9.0</b>	27280103
<b>ECLASS 10.0</b>	27280103
<b>ECLASS 11.0</b>	27280103
<b>ECLASS 12.0</b>	27280103
<b>ETIM 5.0</b>	EC002550
<b>ETIM 6.0</b>	EC002550
<b>ETIM 7.0</b>	EC002999
<b>ETIM 8.0</b>	EC002999
<b>UNSPSC 16.0901</b>	43211701

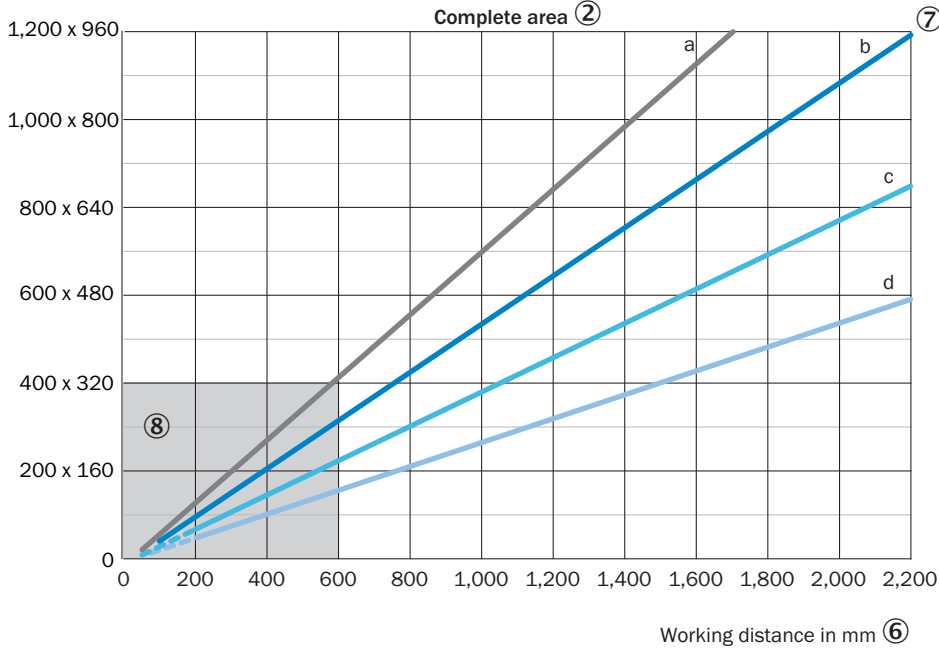
## Teknik çizim (Ölçüler mm cinsindedir)



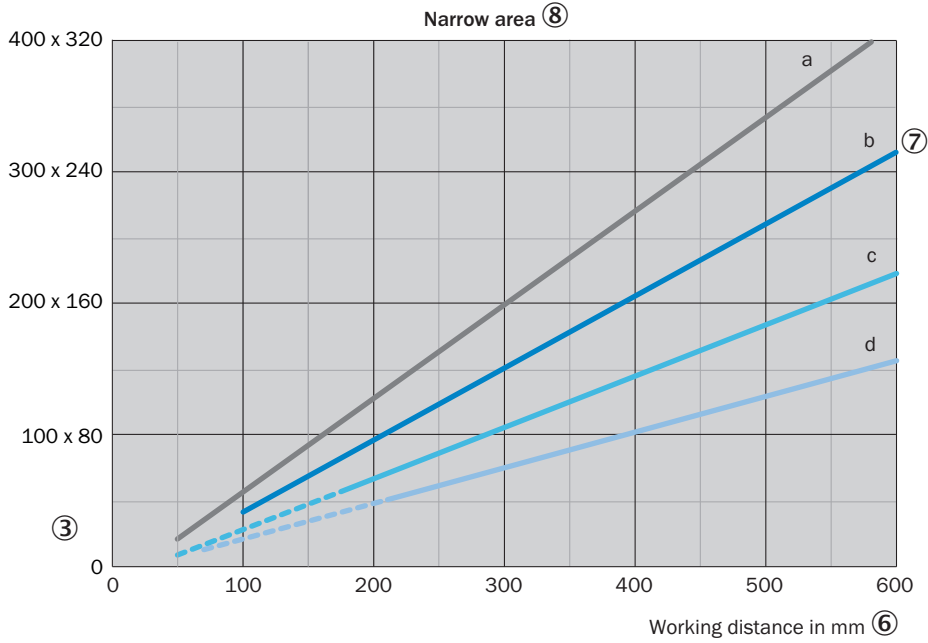
- ① "External light" bağlantısı (harici aydınlatma, dışı konnektör, M12, 4 pin, A kodlamalı)
- ② "Ethernet" bağlantısı (Gigabit-Ethernet, dışı konnektör, M12, 8 pin, X kodlamalı)
- ③ "USB" bağlantısı (dışı konnektör, M8 tipi, 4 pin), sadece servis arayüzü olarak geçici kullanım için
- ④ "Power/Serial Data/CAN/I/O" bağlantısı (erkek konnektör, M12, 17 pin, A kodlamalı)
- ⑤ Optik koruyucu başlık (uzunluk: 22,7 mm, 37,7 mm veya 60 mm)
- ⑥ 4 adet koruma kapağı, elektrik bağlantılarını IP67 koruma sınıfına uygun olarak sızdırmaz hale getirmek için (teslimat durumu)
- ⑦ 4 kör delikli vida dışı M5; Derinlik: 5,5 mm; ürünün sabitlemesi için
- ⑧ 2 slot somunu M5; Derinlik: 5,5 mm; içeri çevrilebilir; ürünün alternatif sabitlemesi için
- ⑨ Entegre edilebilir bir aydınlatma ünitesinin (VI55I halka aydınlatma) bağlantısı için
- ⑩ 2 adet lazer hizalama yardımcısı
- ⑪ S veya C-Mount optik modülü
- ⑫ 4 adet 2,5 mm kör delikli vida dışı, entegre edilebilir aydınlatma ünitesinin (VI55I halka aydınlatma) mesafe tutucusunu sabitlemek için
- ⑬ Optik eksen ve görüntü sensörünün ortası
- ⑭ Ana cihaz: bir S montajlı lens için manüel odak ayarlama vidası, gövde kapağındaki yuvarlak açıklık üzerinden erişilebilir. Ayarlanan görüntü netliğini korumak için, yuvarlak açıklığı kendiliğinden yapışan bir etiketle yapıştırın. Komple cihaz: Açıklığın üzeri zaten yapıştırılmıştır.
- ⑮ 2 fonksiyon tuşu
- ⑯ 5 bar tipi gösterge LED'i
- ⑰ Cihazın üst tarafına ait katlanabilir kapak, MicroSD hafıza kartına ve manüel odak ayarlama vidasına (S montajlı) erişim olanağı
- ⑱ 5 durum LED'i (2 düzlem)

### Görüş alanı

Perceived area of field of view: H x V (mm) ①



Perceived area of field of view: H x V (mm) ①



- a: f = 9.6 mm      — c: f = 17.5 mm
- b: f = 12.5 mm    — d: f = 25.0 mm
- - - Optional spacer rings required ⑨

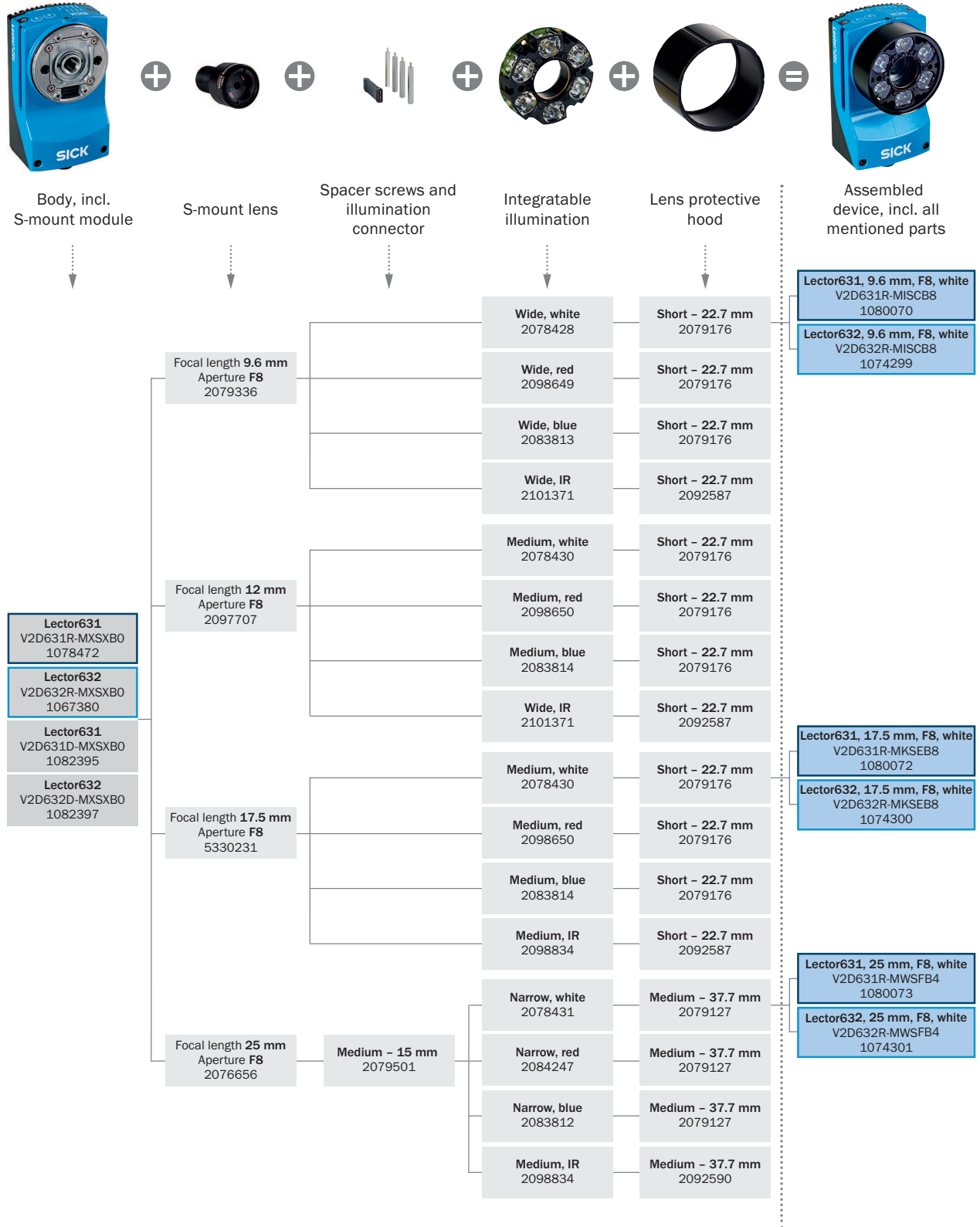
S-Mount ve Standard-C-Mount lenslerde, odak uzunluğunun yaklaşık 10 katından düşük çalışma mesafesi halkası gereklidir. Compact-C-Mount lenslerde mesafe halkaları gerekli değildir, ancak entegre edilebilir aydınlatma 300 mm altındaki mesafelerde kullanılamaz.

① Görüş alanının algılanan düz alanı: yatay x dikey (mm)

- ② Tüm alan
- ③ Mm cinsinden minimum çözünürlük
- ④ 1D kodu
- ⑤ 2D kodu
- ⑥ Mm cinsinden çalışma mesafesi
- ⑦ Lensin odak uzunluğu, burada örnek olarak  $f = 12,5$  mm için
- ⑧ Yakın bölge
- ⑨ Opsiyonel mesafe halkası gereklidir

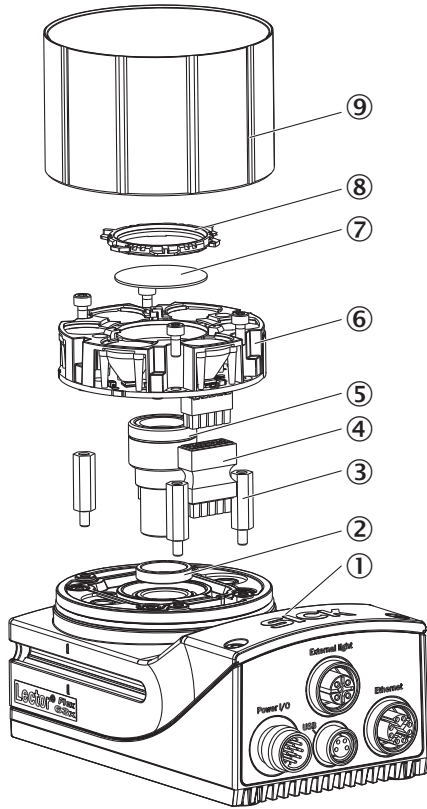
### Seçim kılavuzu

Lector63x S-mount







## Sökülmüş görünüm çizimi








- ① Kamera gövdesi
- ② Entegre edilebilir aydınlatma için mesafe parçası
- ③ Mesafe ringi (opsiyonel)
- ④ Aydınlatma konektörü soketi
- ⑤ S montajlı lens
- ⑥ Entegre edilebilir aydınlatma
- ⑦ Optik filtre (opsiyonel)
- ⑧ Filtre taşıyıcı
- ⑨ Optik koruma kapağı

## Önerilen aksesuar

Diğer cihaz modelleri ve aksesuar → [www.sick.com/Lector63x](http://www.sick.com/Lector63x)

	Kısa açıklama	Tip	Stok no.
<b>Lensler ve aksesuarlar</b>			
	Entegre edilebilir aydınlatmanın montajı için mesafe parçası ve aydınlatma konektörlü soketi (orta), uzunluk: 15 mm, 12 mm veya 25 mm odak uzunluğuna sahip C-Mount lenslerle ve 25 mm odak uzunluğuna sahip S-Mount lens ile kullanım için	Mesafe parçası	2079501
	Optik koruyucu kapak orta, koruma sınıfı IP67, uzunluk: 37,7 mm, PMMA, 12 mm veya 25 mm odak uzunluğuna sahip kompakt C montajlı lens ve 25 mm odak uzunluğuna sahip S montajlı lens ile kullanım için	Optik koruyucu kapak (PMMA)	2079127

	Kısa açıklama	Tip	Stok no.
Modüller			
	<ul style="list-style-type: none"><li><b>Aksesuar grubu:</b> 4Dprobağlama tekniği</li><li><b>Ürün ailesi:</b> Connection Device Basic</li><li><b>Yan ürün ailesi:</b> CDB650</li><li><b>Desteklenen ürünler:</b> Lector serisiCLV62x - CLV64x (tipe bağlı)CLV69xRFID yazma/okuma cihazlarıInspectorP serisi</li><li><b>Kısa açıklama:</b> Bir sensörün 2-A sigorta ile bağlantısı için temel bağlantı modülü, M12 üzerinden sensör için RS-232 arayüzü ve 5 kablo rakoru, 17 pinli dişi konnektör, tüm çıkışlar terminal bağlantısı üzerine kurulmuştur.</li></ul>	CDB650-204	1064114
Montaj braketi ve plakaları			
	Slot somunlarıyla montaj için L biçimli, eğim açısının ayarlanması için açılı göstergesi dahil vidalı montaj braketi	Mounting bracket	2078970
Diğer			
	<ul style="list-style-type: none"><li><b>Bağlantı türü A kafa:</b> Dişi konnektör, M12, 17 pin, düz, A kodlamalı</li><li><b>Bağlantı türü B kafa:</b> Erkek konnektör, M12, 17 pin, düz, A kodlamalı</li><li><b>Sinyal türü:</b> Power, Seri, CAN, Dijital I/O</li><li><b>Kablo:</b> 2 m, Derin dondurucuya uygun</li><li><b>Açıklama:</b> Power, Seri, CAN, Dijital I/O, 2-A için uygun, Blendajlı</li></ul>	YM2A8D-020XXXF2A8D	6053230
	<ul style="list-style-type: none"><li><b>Bağlantı türü A kafa:</b> Erkek konnektör, M12, 8 pin, düz, X kodlamalı</li><li><b>Bağlantı türü B kafa:</b> Erkek konnektör, RJ45, 8 pin, düz</li><li><b>Sinyal türü:</b> Ethernet, Gigabit-Ethernet</li><li><b>Kablo:</b> 2 m, 8 telli, PUR, halojensiz</li><li><b>Açıklama:</b> Ethernet, Gigabit-Ethernet, Blendajlı</li><li><b>Uygulama alanı:</b> Yağ/yağlama maddesi alanı</li></ul>	YM2X18-020EG1MRJA8	2106258
	<ul style="list-style-type: none"><li><b>Bağlantı türü A kafa:</b> Erkek konnektör, M12, 8 pin, düz, X kodlamalı</li><li><b>Bağlantı türü B kafa:</b> Erkek konnektör, RJ45, 8 pin, düz</li><li><b>Sinyal türü:</b> Ethernet, Gigabit-Ethernet</li><li><b>Kablo:</b> 3 m, 8 telli, PUR, halojensiz</li><li><b>Açıklama:</b> Ethernet, Gigabit-Ethernet, Blendajlı</li><li><b>Uygulama alanı:</b> Yağ/yağlama maddesi alanı</li></ul>	YM2X18-030EG1MRJA8	2145693

## Önerilen hizmetler

Diğer hizmetler → [www.sick.com/Lector63x](http://www.sick.com/Lector63x)

	Tip	Stok no.
Performans kontrolü		
<ul style="list-style-type: none"><li><b>Ürün bölümü:</b> Kamera tabanlı kod okuyucu</li><li><b>Hizmet kapsamı:</b> Okuma performansı gibi belirlenen fonksiyonların kontrol edilmesi</li><li><b>Süre:</b> İlave çalışmalar ayrı olarak işçiliğe göre hesaplanır</li></ul>	Performans kontrolü Lector	1608207
Bakım		
<ul style="list-style-type: none"><li><b>Ürün bölümü:</b> Kamera tabanlı kod okuyucu</li><li><b>Hizmet kapsamı:</b> Belirlenen fonksiyonların kontrol edilmesi, analizi ve tekrar oluşturulması, Olası Lector6xx aydınlatmasının, kod konfigürasyonunun, tetik ve dijital girişlerin, arayüzlerin, dijital çıkışların ve veri işlemenin kontrolü ve adaptasyonu</li><li><b>Süre:</b> İlave çalışmalar ayrı olarak işçiliğe göre hesaplanır</li></ul>	Lector'nin bakımı	1611421
Devreye alma		
<ul style="list-style-type: none"><li><b>Ürün bölümü:</b> Kamera tabanlı kod okuyucu</li><li><b>Hizmet kapsamı:</b> Bağlantı kontrolü, ince ayar, SICK ürünü parametrelerinin iyileştirilmesi ve testler, Olası aydınlatmanın daha önceden belirlenen fonksiyonlarının, kod konfigürasyonunun, tetik ve dijital girişlerin, arayüzlerin, dijital çıkışların ve veri işlemenin ayarlanması</li><li><b>Süre:</b> İlave çalışmalar ayrı olarak işçiliğe göre hesaplanır</li></ul>	Lector'in devreye alınması	1608206

	Tip	Stok no.
Uzatılmış garanti		
<ul style="list-style-type: none"><li>• <b>Ürün bölümü:</b> Endüstriyel Görüntü İşleme, LiDAR sensörleri, Güvenlik kamera sistemleri, Güvenli lazer alan tarayıcılar, Bkz. Güvenli radar sensörleri, Radar sensörler, Sabit barkod okuyucular, Kamera tabanlı kod okuyucu, RFID, Mobil el tipi okuyucular</li><li>• <b>Hizmet kapsamı:</b> Hizmetler yasal üretici garantisi kapsamında aynıdır (SICK genel teslimat koşulları)</li><li>• <b>Süre:</b> Teslim tarihinden itibaren beş yıl garanti.</li></ul>	Teslim tarihinden itibaren toplam beş yıllık uzatılmış garanti	1680671

## BİR BAKIŞTA SICK

SICK, endüstriyel uygulamalarda akıllı sensör ve sensör çözümleri konusunda lider üreticilerdendir. Eşsiz bir ürün ve hizmet yelpazesi; süreçlerin güvenli ve etkili şekilde kontrolünü, kişilerin kazalardan korunmasını ve çevreye verilen zararların önlenmesini sağlayan mükemmel temeli oluşturur.

Çok çeşitli branşlarda kapsamlı bilgi birikimine sahibiz ve süreçleriniz ile gerekliliklerinizi iyi biliyoruz. İşte bu sayede akıllı sensörlerle tam da müşterilerimizin ihtiyacı olanı teslim edebiliyoruz. Sistem çözümleri Avrupa, Asya ve Kuzey Amerika'da bulunan uygulama merkezlerinde müşteriye özel olarak test ve optimize edilir. Bütün bunlar bizi güvenilir bir tedarikçi ve ARGE ortağı haline getiriyor.

Kapsamlı hizmetlerimiz teklifimizi tamamlar: SICK Ömür Boyu servis hizmeti makinenin kullanım ömrü boyunca güvenlik ve verimlilik ile ilgili destek sağlar.

**Bu bizim için "Sensör Zekası"dır.**

## DÜNYA GENELİNDE HEMEN YAKININIZDA:

Bilgi almak ve diğer merkezler için → [www.sick.com](http://www.sick.com)