



S30A-6011GB

S3000 Expert

GÜVENLİ LAZER ALAN TARAYICILAR

SICK
Sensor Intelligence.

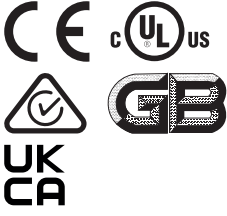


Sipariş bilgileri

Tip	Stok no.
S30A-6011GB	1052108

Diğer cihaz modelleri ve aksesuar → www.sick.com/S3000_Expert

Resimler farklı olabilir



Ayrıntılı teknik bilgiler

Özellikler

Uygulama	Sistem soketsiz sensör
Uygulama alanı	Indoor
Koruma alanı mesafesi	5,5 m
Uyarı alanı aralığı	49 m (%20 yansıtma oranında 20 m)
Ölçüm aralığı mesafesi	49 m
Eşzamanlı denetlenen koruma alanlarının sayısı	≤ 4 ¹⁾
Alanların türü	Üç alanlı, Çift alan setleri
Koruma alanı sayısı	32 ²⁾
Alan sayısı	64
Denetleme durumlarının sayısı	32 ³⁾
Tarama açısı	190°
Çözünürlük (yapılandırılabilir)	30 mm, 40 mm, 50 mm, 70 mm, 150 mm
Açısal çözünürlük	0,5°, 0,25°, Çözünürlüğe ve algılama mesafesine bağlı
Tepki süresi	60 ms ⁴⁾
Koruma alanı ilavesi	100 mm
Çoklu değerlendirme sayısı	2 ... 16, konfigüre edilebilir
Otomatik reset için gecikme	2 s ... 60 s, konfigüre edilebilir

¹⁾ Birden fazla koruma alanı eş zamanlı olarak denetlenecekse, bu durumda kapatma sinyalleri bir Flexi Soft güvenlik kontrolörünün güvenli çıkışlarına veya güvenli bir EFI-Gateway üzerinden iletilmelidir.

²⁾ Çift alan modu 32'de, üçlü alan modu 21'de alan setleri.

³⁾ EFI üzerinden ilave statik girişlerle kombine olarak veya cihazdaki dinamik girişlerin kullanılması. Aksi halde 16.

⁴⁾ Baz tepki süresi ve çoklu tarama sayısına bağlı.

Emniyet tekniği parametreleri

Tip	Tip 3 (IEC 61496)
Güvenlik için entegrasyon seviyesi	SIL 2 (IEC 61508)
Kategori	Kategori 3 (EN ISO 13849)
Performans seviyesi	PL d (EN ISO 13849)
PFH_D (saat başına tehlike getiren devre dışı kalma için ortalama olasılık)	8,0 x 10 ⁻⁸
T_M (kullanım ömrü)	20 yıl (EN ISO 13849)
Hata durumunda emniyetli durum	En az bir OSSD KAPALI durumda bulunur.

Fonksiyonlar

Tekrar çalışma kilidi	✓
Kontaktör kontrolü (EDM)	✓
Çoklu değerlendirme	✓
Denetleme durumu değiştirme	✓
Eşzamanlı denetim	✓
Statik koruma alanı değiştirme	✓
Dinamik koruma alanı değiştirme	✓
Referans olarak kontur	✓
Entegre edilmiş konfigürasyon hafızası	✓
EFI üzerinden güvenli SICK cihaz haberleşmesi	✓

Elektrik

Koruma sınıfı	II (EN 50178)
Gerilim Kaynağı U_v	24 V DC (16,8 V DC ... 28,8 V DC)
Akım tüketimi	0,8 A ¹⁾ 2,3 A ²⁾
Çıkışlar	
Güvenlik çıkışları (OSSD'ler)	2 x 500 mA
Diagnostik çıkışlar	3 x 100 mA ³⁾

¹⁾ Çıkış yükü olmadan 24 V DC.

²⁾ Maksimum çıkış yükü ile 24 V DC geriliminde.

³⁾ Serbest programlanabilir, örn. uyarı alanı, kirlenme, sıfırlama gerekli.

Mekanik

Boyutlar (G x Y x D)	155 mm x 185 mm x 160 mm
Ağırlık	3,3 kg
Gövde malzemesi	Alüminyum döküm
Gövde rengi	RAL 1021 (kolza sarısı)
Ön cam malzemesi	Polycarbonat
Ön cam yüzeyi	Dış yüzey kazımaya karşı dayanıklı kaplama

Ortam verileri

Koruma sınıfı	IP65 (EN 60529)
Çalışma ortamı sıcaklığı	-10 °C ... +50 °C

Depolama sıcaklığı	-25 °C ... +50 °C
Titreşim dayanımı	IEC 60068-2-6, IEC 60068-2-64, IEC 60721-3-5, IEC TR 60721-4-5, IEC 61496-3
Sınıf	5M1 (IEC 60721-3-5)
Darbe dayanımı	IEC 60068-2-27, IEC 60721-3-5, IEC TR 60721-4-5, IEC 61496-3
Sınıf	5M1 (IEC 60721-3-5)
Daimi şok	50 m/s ² , 11 ms 100 m/s ² , 16 ms

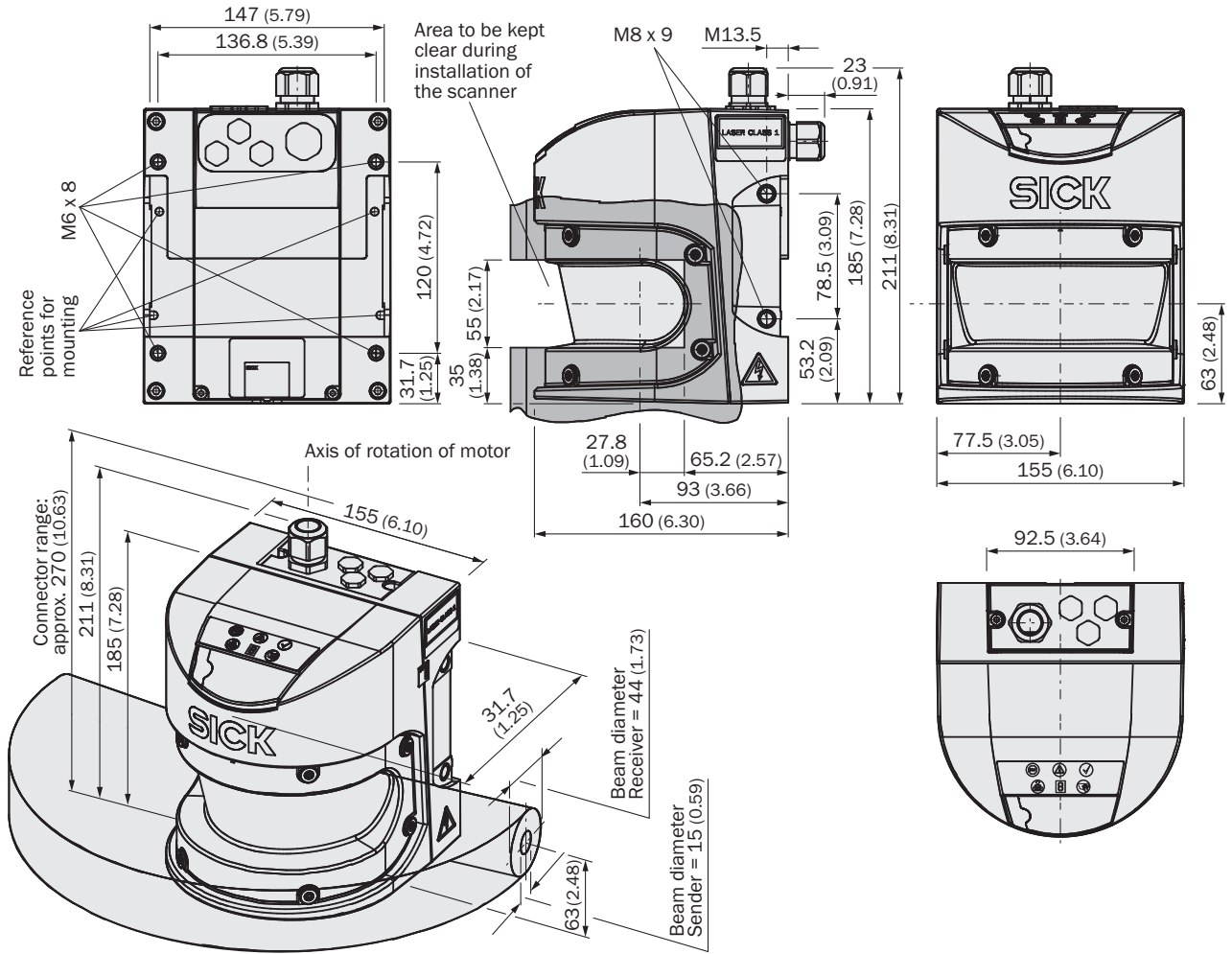
Diğer veriler

Işık türü	Palsli lazer diyodu
Dalga uzunluğu	905 nm
Algılanabilir remisyon derecesi	1,8 % ... > 1.000 %, Reflektörler
Lazer sınıfı	1 (21 CFR 1040.10 ve 1040.11, IEC 60825-1)

Sınıflandırmalar

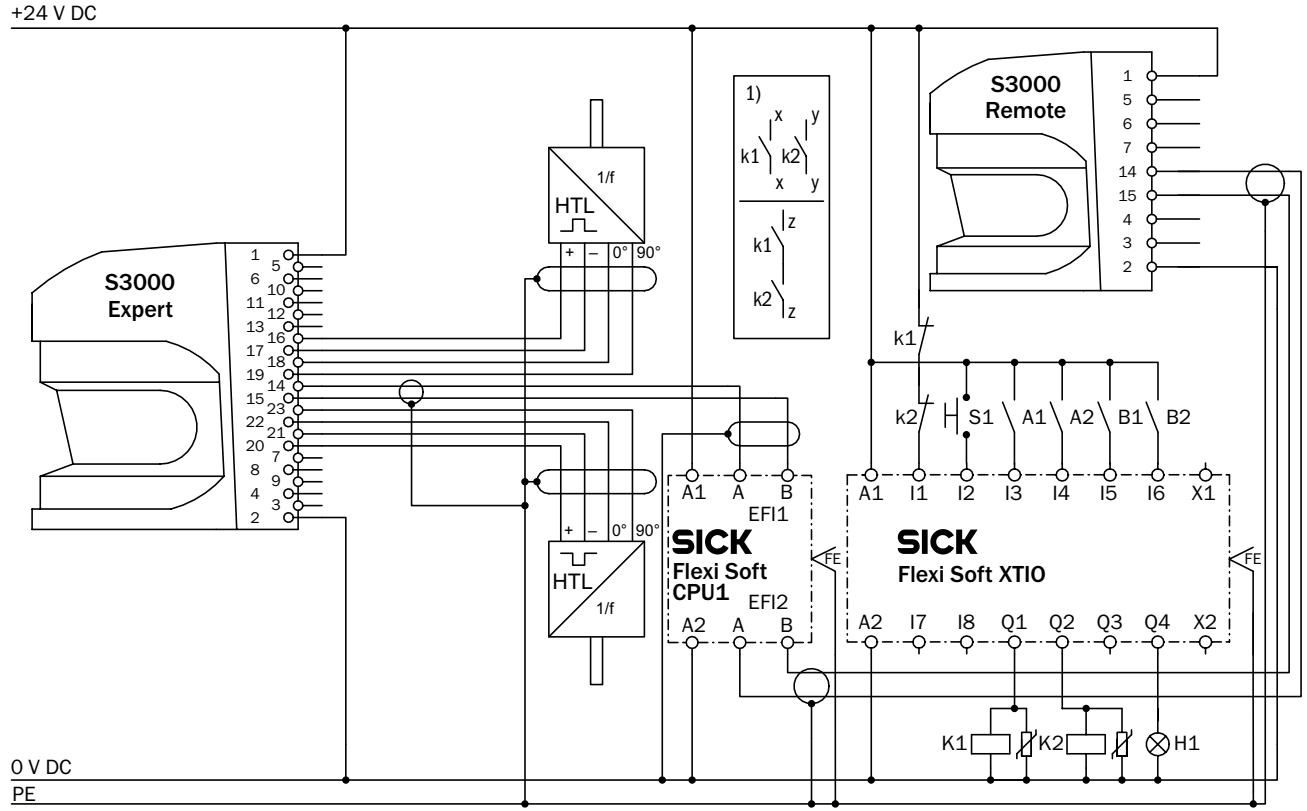
ECLASS 5.0	27272705
ECLASS 5.1.4	27272705
ECLASS 6.0	27272705
ECLASS 6.2	27272705
ECLASS 7.0	27272705
ECLASS 8.0	27272705
ECLASS 8.1	27272705
ECLASS 9.0	27272705
ECLASS 10.0	27272705
ECLASS 11.0	27272705
ECLASS 12.0	27272705
ETIM 5.0	EC002550
ETIM 6.0	EC002550
ETIM 7.0	EC002550
ETIM 8.0	EC002550
UNSPSC 16.0901	39121528

Teknik çizim (Ölçüler mm cinsindedir)



Anahtarlama örneği

Statik ve dinamik girişlerle iki adet S3000 arasında koruma alanı değiştirme



E112713/00/2014-03-06

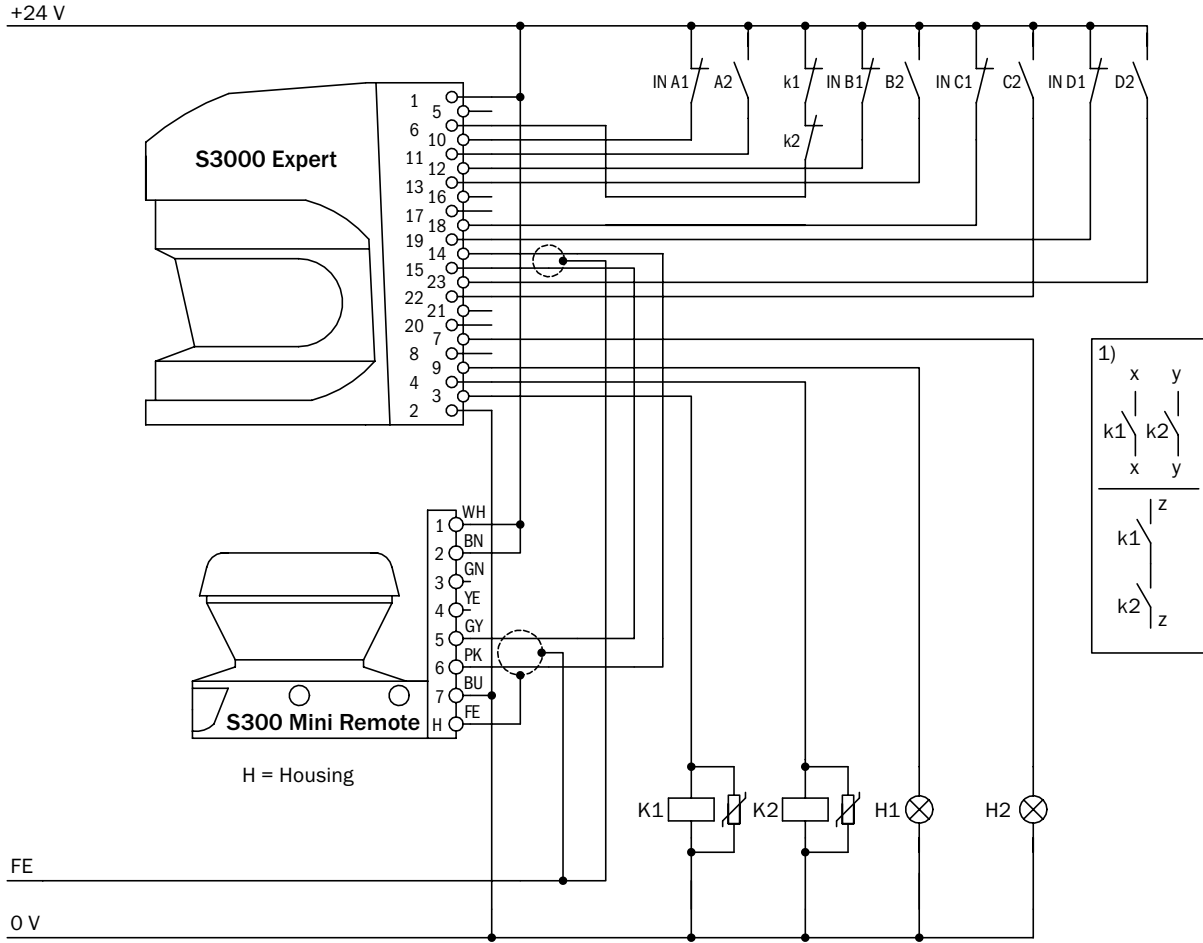
Güvenli lazer alan tarayıcılar ve artımsal enkoderlerin Flexi Soft güvenlik kontrolörü ile kombinasyonu
Artımsal enkoderin dinamik giriş sinyalleri (hız) temelinde güvenli parazit süzgeci için artımsal enkoderli (2 x) S3000 Expert
Bir Flexi Soft güvenlik kontrolörü ile birlikte EFI (Enhanced Function Interface) üzerinden iki tarayıcının statik ve dinamik girişleriyle parazit süzgeci

1. tarayıcının hız sinyalleri, EFI ve Flexi Soft üzerinden 2. tarayıcıya aktarılır

Açıklamalar

¹⁾ Çıkış devreleri: Bu kontaklar, çıkış devresi açık konumdayken tehlikeli durum giderilecek şekilde kumandaya entegre edilmelidir. 4 ve 3 kategorilerinde bu bağlantı iki kanallı (x, y yolu) olmalıdır. Kumandaya tek kanallı ekleme (z yolu) sadece tek kanallı kumandada ve risk analizinin dikkate alınmasıyla yapılabilir.

Statik girişlerle bir S3000 Expert ile bir S300 Mini Remote arasında koruma alanı değiştirme



E112714/00/2014-03-06

Röle/kontaktörlü EFl bağlantısında S300 Mini Remote ile birlikte S3000 Expert

Çalışma modu: Tekrar çalışma kilidi olmadan, harici kontak gözlemlenmeli

S3000 Expert'in kumanda girişleri IN A ile D ile statik koruma alanı değiştirme. Koruma alanları, S3000 Expert'in OSSD'lerine etki eder.

Açıklamalar

¹⁾ Çıkış devreleri: Bu kontaklar, çıkış devresi açık konumdayken tehlikeli durum giderilecek şekilde kumandaya entegre edilmelidir. 4 ve 3 kategorilerinde bu bağlantı iki kanallı (x, y yolu) olmalıdır. Kumandaya tek kanallı ekleme (z yolu) sadece tek kanallı kumandada ve risk analizinin dikkate alınmasıyla yapılabilir.

Önerilen aksesuar

Diğer cihaz modelleri ve aksesuar → www.sick.com/S3000_Expert

	Kısa açıklama	Tip	Stok no.
Montaj braketi ve plakaları			
	<ul style="list-style-type: none"> Açıklama: Montaj braketi, ağır model, koruyucu kapaklı, zemine montaj için, boylama-sına ve enlemesine kesende hizalama plakası ile ayarlama, yükseklik ayarı mümkündür. Eğme açısı $\pm 5^\circ$. Ek tutucular gerekli değildir. Malzeme: Çelik Detaylar: Çelik, boyalı (RAL 1021) Renk: RAL 1021 (kolza sarısı) Ambalaj birimi: 1 adet 	Heavy Duty montaj takımı	2080350
	<ul style="list-style-type: none"> Açıklama: Heavy Duty montaj takımı için vizör (2080350) Detaylar: Çelik, boyalı (RAL 1021) Ambalaj birimi: 1 adet 	Heavy Duty vizör	2083733
	<ul style="list-style-type: none"> Açıklama: Doğrudan duvarın arka kısmına veya makineye montaj için ayar imkanı olmayan montaj braketi Malzeme: Alüminyum Detaylar: Alüminyum Ambalaj birimi: 1 adet 	Montaj takımı 1	2015623
	<ul style="list-style-type: none"> Açıklama: Arka kısmından duvara veya makineye montaj için boyuna ve enine ayarlanabilen, sadece montaj takımı 1 (2015623) ile birlikte kullanılabilen montaj braketi Malzeme: Alüminyum Detaylar: Alüminyum Ambalaj birimi: 1 adet 	Montaj takımı 2	2015624
	<ul style="list-style-type: none"> Açıklama: Duvarın arka kısmına veya altına, zemine veya makineye montaj için boyuna ve enine ayarlanabilen, sadece montaj takımı 1 (2015623) ve 2 (2015624) ile birlikte kullanılabilen montaj braketi Malzeme: Alüminyum Detaylar: Alüminyum Ambalaj birimi: 1 adet 	Montaj takımı 3	2015625
Diğer			
	<ul style="list-style-type: none"> Bağlantı türü A kafa: Erkek konnektör, M8, 4 pin, düz Bağlantı türü B kafa: Erkek konnektör, USB-A, düz Kablo: 10 m, 4 telli, PVC Açıklama: Blendajsız, Bir sensör konfigürasyon bağlantısının (M8, 4 pin) bir PC'nin USB arayüzüne bağlanması için USB üzerinden entegre RS-232/USB dönüştürücü ile birlikte konfigürasyon kablosu 	DSL-8U04G10M025KM1	6034575
	<ul style="list-style-type: none"> Bağlantı türü A kafa: Erkek konnektör, M8, 4 pin, düz Bağlantı türü B kafa: Erkek konnektör, USB-A, düz Kablo: 2 m, 4 telli, PVC Açıklama: Blendajsız, Bir sensör konfigürasyon bağlantısının (M8, 4 pin) bir PC'nin USB arayüzüne bağlanması için USB üzerinden entegre RS-232/USB dönüştürücü ile birlikte konfigürasyon kablosu 	DSL-8U04G02M025KM1	6034574
	<ul style="list-style-type: none"> Açıklama: Kablosuz, Artımsal encoderlerin, entegre konfigürasyon belleklerinin kullanılması için değil, S3000 Standard, Advanced, Remote, Professional ve Expert için 	SX0A-A0000B	2023797
	<ul style="list-style-type: none"> Bağlantı türü A kafa: Açık kablo ucu Bağlantı türü B kafa: Açık kablo ucu Teslimat Kapsamı: Metreyle satılan ürün Kablo: 2 telli, çiftler halinde kıvrılmış, 120 Ohm, PVC Açıklama: Blendajlı Bilgi: EFI iletimine uygun 	EFI bağlantı kablosu	6029448
	<ul style="list-style-type: none"> Bağlantı türü A kafa: Açık kablo ucu Bağlantı türü B kafa: Açık kablo ucu Teslimat Kapsamı: Metreyle satılan ürün Kablo: 13 telli, AWG20, PVC Açıklama: Blendajsız 	Bağlantı kablosu	6025729

	Kısa açıklama	Tip	Stok no.
	<ul style="list-style-type: none">• Bağlantı türü A kafa: Açık kablo ucu• Bağlantı türü B kafa: Açık kablo ucu• Teslimat Kapsamı: Metreyle satılan ürün• Kablo: 17 telli, AWG20, PVC• Açıklama: Blendajsız	Bağlantı kablosu	6025730
	<ul style="list-style-type: none">• Açıklama: Kablosuz, Artımsal encoderlerin, entegre konfigürasyon belleklerinin kullanılması için, S3000 Professional ve Expert için	SX0A-A0000D	2023310
	<ul style="list-style-type: none">• Kablo: 5 m, 13 telli, PVC• Açıklama: Hazır üretilmiş, Artımsal encoderlerin, entegre konfigürasyon belleklerinin kullanılması için, Blendajsız, S3000 Professional ve Expert için• Bağlantı tekniği: Açık kablo ucu	SX0A-B1305D	2027176
	<ul style="list-style-type: none">• Kablo: 10 m, 13 telli, PVC• Açıklama: Hazır üretilmiş, Artımsal encoderlerin, entegre konfigürasyon belleklerinin kullanılması için, Blendajsız, S3000 Professional ve Expert için• Bağlantı tekniği: Açık kablo ucu	SX0A-B1310D	2027177
	<ul style="list-style-type: none">• Kablo: 5 m, 17 telli, PVC• Açıklama: Hazır üretilmiş, Artımsal encoderlerin, entegre konfigürasyon belleklerinin kullanılması için değil, Blendajsız, S3000 Professional ve Expert için• Bağlantı tekniği: Açık kablo ucu	SX0A-B1705B	2027174
	<ul style="list-style-type: none">• Kablo: 10 m, 17 telli, PVC• Açıklama: Hazır üretilmiş, Artımsal encoderlerin, entegre konfigürasyon belleklerinin kullanılması için değil, Blendajsız, S3000 Professional ve Expert için• Bağlantı tekniği: Açık kablo ucu	SX0A-B1710B	2027175
	<ul style="list-style-type: none">• Kablo: 20 m, 17 telli, PVC• Açıklama: Hazır üretilmiş, Artımsal encoderlerin, entegre konfigürasyon belleklerinin kullanılması için değil, Blendajsız, S3000 Professional ve Expert için• Bağlantı tekniği: Açık kablo ucu	SX0A-B1720B	2027816

BİR BAKIŞTA SICK

SICK, endüstriyel uygulamalarda akıllı sensör ve sensör çözümleri konusunda lider üreticilerdendir. Eşsiz bir ürün ve hizmet yelpazesi; süreçlerin güvenli ve etkili şekilde kontrolünü, kişilerin kazalardan korunmasını ve çevreye verilen zararların önlenmesini sağlayan mükemmel temeli oluşturur.

Çok çeşitli branşlarda kapsamlı bilgi birikimine sahibiz ve süreçleriniz ile gerekliliklerinizi iyi biliyoruz. İşte bu sayede akıllı sensörlerle tam da müşterilerimizin ihtiyacı olanı teslim edebiliyoruz. Sistem çözümleri Avrupa, Asya ve Kuzey Amerika'da bulunan uygulama merkezlerinde müşteriye özel olarak test ve optimize edilir. Bütün bunlar bizi güvenilir bir tedarikçi ve ARGE ortağı haline getiriyor.

Kapsamlı hizmetlerimiz teklifimizi tamamlar: SICK Ömür Boyu servis hizmeti makinenin kullanım ömrü boyunca güvenlik ve verimlilik ile ilgili destek sağlar.

Bu bizim için "Sensör Zekası"dır.

DÜNYA GENELİNDE HEMEN YAKININIZDA:

Bilgi almak ve diğer merkezler için → www.sick.com