



TBS-1NES21006CM

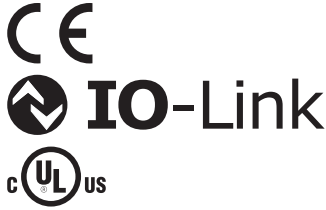
TBS

SICAKLIK SENSÖRLERİ

SICK
Sensor Intelligence.



Resimler farklı olabilir



Sipariş bilgileri

Tip	Stok no.
TBS-1NES21006CM	6067893

Diğer cihaz modelleri ve aksesuar → www.sick.com/TBS

Ayrıntılı teknik bilgiler

Özellikler

Sıcaklık ölçüm aralığı	-20 °C ... +120 °C
Ölçme elemanı	Pt1000, 2 kablo, IEC 60751'e göre A sınıfı
Çıkış sinyalleri	IO-Link/PNP + 4 mA ... 20 mA
Anahtarlama çıkışı	Transistör
Anahtar gerilimi	Gerilim kaynağı [V DC] - 1 V DC
Maksimum anahtarlama akımı	≤ 250 mA
Anahtarlama gecikmesi	0 s ... 50 s, programlanabilir
Anahtarlama çıkışların ayar doğruluğu	+0,1 °C
Anahtarlama çıkışı	Transistör
Adet	1
Anahtar gerilimi	Gerilim kaynağı [V DC] - 1 V DC
Maksimum anahtarlama akımı	≤ 250 mA
Anahtarlama gecikmesi	0 s ... 50 s, programlanabilir
Anahtarlama çıkışların ayar doğruluğu	+0,1 °C
Ölçüm ögesi kalibrasyonu	Sıfır noktası: Sapmanın maks. + %25'i Son değer: Sapmanın maks. - %25'i
Ölçüm ögesi kalibrasyonu	Sapmanın maks. + %25'i, Sapmanın maks. - %25'i
Ekran	14-segmentli LED, mavi, 4 basamaklı, rakam yüksekliği 9 mm, Gösterge elektronik olarak 180° dönebilir, güncelleştirme: 200 ms
Gövdenin döndürülebilirliği	Gövdeye karşı elektrik bağlantılı ekran: 330 ° Proses bağlantısına karşı gövde: 320 °

Mekanik/Elektrik

Proses bağlantısı	Sıkıştırılmalı bağlantı G ½ A DIN 3852-A
Ölçüm probunun uzunluğu/çapı	100 mm / 6 mm

¹⁾ Oda sıcaklığında ve bağlantı vida dışı üzerinde.

²⁾ IEC 60529'a göre IP koruma sınıfı.

Conta	Bakır
Malzemeye temas eden kısımlar	1.4571 paslanmaz çelik (AISI 316Ti)
Maks. proses basıncı	$\leq 150 \text{ bar}^1$
Gövde malzemesi	Alt parça: Paslanmaz çelik 1.4301 (AISI 304) Plastik kafa: PC + ABS Tuş takımı: TPE-E Ekran: PC
Bağlantı tipi	M12 x 1, 4-pinli yuvarlak konektör
Koruma sınıfı	IP65 ²⁾ IP67 ²⁾
Maksimum yük R_A	$\leq 100 \text{ k}\Omega$ (Anahtarlama çıkışları) $> 10 \text{ k}\Omega$ (Çıkış sinyali 4 mA ... 20 mA)
Besleme Gerilimi	15 V DC ... 35 V DC
Maks. akım tüketimi	45 mA
Toplam akım tüketimi	570 mA (Anahtarlama akımı dahil) 320 mA
Koruma sınıfı	III
İzolasyon gerilimi	500 V DC
Aşırı gerilim koruması	40 V DC
Kısa devre dayanımı	M'ye karşı çıkışlar Q _A , Q ₁ , Q ₂
Ters polarizasyon koruması	M'ye karşı L ⁺
Elektrik güvenliği	
Koruma sınıfı	III
İzolasyon gerilimi	500 V DC
Aşırı gerilim koruması	40 V DC
Kısa devre dayanımı	M'ye karşı çıkışlar Q _A , Q ₁ , Q ₂
Ters polarizasyon koruması	M'ye karşı L ⁺
CE'ye uygunluk	2004/108/EC, EN 61326-1 emisyon (Grup 1, sınıf B) ve darbe ve titreşim dayanımı (endüstri alanı)
RoHS sertifikası	✓
MTTF	283 yıl

¹⁾ Oda sıcaklığında ve bağlantı vida dışı üzerinde.

²⁾ IEC 60529'a göre IP koruma sınıfı.

Performans

Ölçme elemanının hassasiyeti	$\leq \pm (0,15 \text{ }^\circ\text{C} + 0,002 t)^1$
Anahtarlama çıkışı doğruluğu	$\leq \text{Sapmanın } \pm \%0,8'i$
Görüntünün doğruluğu	Sapmanın $\leq \pm \%0,8'i \pm 1$ basamak
Analog çıkışın doğruluğu	Sapmanın $\leq \pm \% 0,5'i$
Tepki süresi t₅₀	$\leq 5 \text{ s}^2$
Tepki süresi t₉₀	$\leq 10 \text{ s}^2$

¹⁾ |t|, °C sıcaklığındaki (pozitif) sayısal değerdir.

²⁾ IEC 60751'e göre sensör yapılandırmasına bağlı olarak.

Ortam verileri

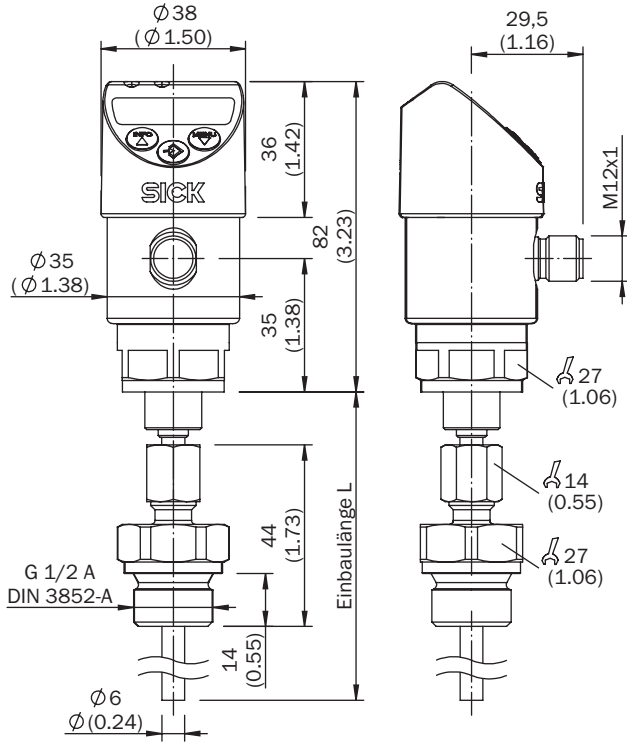
Ortam sıcaklığı	-20 °C ... +80 °C
Depolama ve nakil sıcaklığı	-20 °C ... +80 °C
Havadaki bağıl nem	45 % ... 75 %

Sınıflandırmalar

ECLASS 5.0	27200208
ECLASS 5.1.4	27200208
ECLASS 6.0	27200208
ECLASS 6.2	27200208
ECLASS 7.0	27200208
ECLASS 8.0	27200208
ECLASS 8.1	27200208
ECLASS 9.0	27200208
ECLASS 10.0	27200208
ECLASS 11.0	27200208
ECLASS 12.0	27200208
ETIM 5.0	EC002994
ETIM 6.0	EC002994
ETIM 7.0	EC002994
ETIM 8.0	EC002994
UNSPSC 16.0901	41112211

Teknik çizim (Ölçüler mm cinsindedir)

Sıkıştırılmalı bağlantı G 1/2 A



Bağlantı tipi



- ① L+
- ② Q_A/Q₂, tipe bağlı
- ③ M
- ④ Q₁

Önerilen hizmetler

Diğer hizmetler → www.sick.com/TBS

	Tip	Stok no.
Function Block Factory		
<ul style="list-style-type: none">• Açıklama: Function Block Factory, örn. Siemens, Beckhoff, Rockwell Automation ve B&R gibi çeşitli üreticilerin mevcut programlanabilir kontrolörlerini (PLC) destekler. FBF hakkında daha fazla bilgiyi <a _blank\">burada<="" a>="" bulabilirsiniz.<="" href="https://fbf.cloud.sick.com target=\" li="">• Bilgi: Fonksiyon bloğunu <a _blank\">function="" a>="" altında="" block="" factory<="" giriş="" href="https://fbf.cloud.sick.com target=\" id'nizi="" için="" kendiniz="" kullanın.<="" li="" lütfen="" sick="" yapılandırabilirsiniz.="">	Function Block Factory	Talep üzerine

BİR BAKIŞTA SICK

SICK, endüstriyel uygulamalarda akıllı sensör ve sensör çözümleri konusunda lider üreticilerdendir. Eşsiz bir ürün ve hizmet yelpazesi; süreçlerin güvenli ve etkili şekildeki kontrolünü, kişilerin kazalardan korunmasını ve çevreye verilen zararların önlenmesini sağlayan mükemmel temeli oluşturur.

Çok çeşitli branşlarda kapsamlı bilgi birikimine sahibiz ve süreçleriniz ile gerekliliklerinizi iyi biliyoruz. İşte bu sayede akıllı sensörlerle tam da müşterilerimizin ihtiyacı olanı teslim edebiliyoruz. Sistem çözümleri Avrupa, Asya ve Kuzey Amerika'da bulunan uygulama merkezlerinde müşteriye özel olarak test ve optimize edilir. Bütün bunlar bizi güvenilir bir tedarikçi ve ARGE ortağı haline getiriyor.

Kapsamlı hizmetlerimiz teklifimizi tamamlar: SICK Ömür Boyu servis hizmeti makinenin kullanım ömrü boyunca güvenlik ve verimlilik ile ilgili destek sağlar.

Bu bizim için "Sensör Zekası"dır.

DÜNYA GENELİNDE HEMEN YAKININIZDA:

Bilgi almak ve diğer merkezler için → www.sick.com