



CDB620-001

CDB

4DPROBAĞLAMA TEKNIĐİ

SICK
Sensor Intelligence.



Sipariş bilgileri

Tip	Stok no.
CDB620-001	1042256

Diğer cihaz modelleri ve aksesuar → www.sick.com/CDB



Ayrıntılı teknik bilgiler

Özellikler

Kısa açıklama	Bir sensör için küçük bağlantı modülü, CMC600 için temel cihaz 4 PG konnektör
Desteklenen ürünler	CLV61x - CLV65x Lector62x RFH6xx RFU62x
Yedekleme modül desteği(CMC)	Evet
Ekran modülü desteği (CMD)	Hayır
Güç modülü desteği (CMP)	Hayır
Haberleşme modül desteği (CMF)	Hayır

Mekanik/Elektrik

Besleme Gerilimi	(10 V DC ... 30 V DC) ¹⁾
Güç tüketimi	1 W
Gövde	Polycarbonat
Gövde rengi	Mavi (RAL 5012)
Koruma sınıfı	IP65
Koruma sınıfı	III
Ağırlık	260 g
Boyutlar (U x G x Y)	124,2 mm x 113,1 mm x 53,9 mm
Okuyucu bağlantısı	15-pinli D-Sub HD dişi konnektör
Servis soketi	9-pinli D-Sub erkek konnektör (iç)

¹⁾ Gerilim kaynağına bağlı tarayıcılar + 1 V.

Arayüzler

Seri	✓, RS-232, RS-422, RS-485
	Not Bağlantısı yapılmış bir sensöre bağlı olarak
CAN	✓
	Not Bağlantısı yapılmış bir sensöre bağlı olarak
Dijital girişler	Bağlantısı yapılmış bir sensöre bağlı olarak
Dijital çıkışlar	Bağlantısı yapılmış bir sensöre bağlı olarak
Optik göstergeler	9 LED
Konfigürasyon yazılımı	SOPAS ET

Ortam verileri

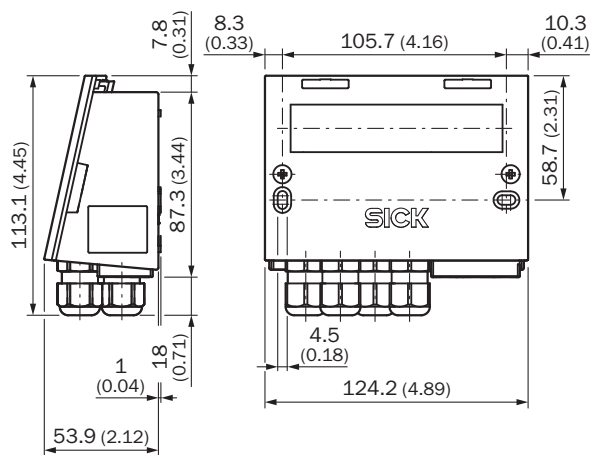
Çalışma ortamı sıcaklığı	-35 °C ... +40 °C
Depolama sıcaklığı	-35 °C ... +70 °C
İzin verilen rölatif nem	≤ 90 %, yoğuşmasız

Sınıflandırmalar

ECLASS 5.0	27242208
ECLASS 5.1.4	27242608
ECLASS 6.0	27242608
ECLASS 6.2	27242608
ECLASS 7.0	27242608
ECLASS 8.0	27242608
ECLASS 8.1	27242608
ECLASS 9.0	27242608
ECLASS 10.0	27242608
ECLASS 11.0	27242608
ECLASS 12.0	27242608
ETIM 5.0	EC001604
ETIM 6.0	EC001604
ETIM 7.0	EC001604
ETIM 8.0	EC001604
UNSPSC 16.0901	32151705


Teknik çizim (Ölçüler mm cinsindedir)

CDB620



Önerilen aksesuar

Diđer cihaz modelleri ve aksesuar → www.sick.com/CDB

	Kısa açıklama	Tip	Stok no.
Diđer			
	<ul style="list-style-type: none">Açıklama: CDB620/CDB650/CDM42x entegrasyonu için harici parametre belleđi	CMC600-101	1042259

BİR BAKIŞTA SICK

SICK, endüstriyel uygulamalarda akıllı sensör ve sensör çözümleri konusunda lider üreticilerdendir. Eşsiz bir ürün ve hizmet yelpazesi; süreçlerin güvenli ve etkili şekilde kontrolünü, kişilerin kazalardan korunmasını ve çevreye verilen zararların önlenmesini sağlayan mükemmel temeli oluşturur.

Çok çeşitli branşlarda kapsamlı bilgi birikimine sahibiz ve süreçleriniz ile gerekliliklerinizi iyi biliyoruz. İşte bu sayede akıllı sensörlerle tam da müşterilerimizin ihtiyacı olanı teslim edebiliyoruz. Sistem çözümleri Avrupa, Asya ve Kuzey Amerika'da bulunan uygulama merkezlerinde müşteriye özel olarak test ve optimize edilir. Bütün bunlar bizi güvenilir bir tedarikçi ve ARGE ortağı haline getiriyor.

Kapsamlı hizmetlerimiz teklifimizi tamamlar: SICK Ömür Boyu servis hizmeti makinenin kullanım ömrü boyunca güvenlik ve verimlilik ile ilgili destek sağlar.

Bu bizim için "Sensör Zekası"dır.

DÜNYA GENELİNDE HEMEN YAKININIZDA:

Bilgi almak ve diğer merkezler için → www.sick.com