



LFH-EB1X0G1AS60ST0

LFH

BASINÇ SENSÖRLERİ

SICK
Sensor Intelligence.



Resimler farklı olabilir



Sipariş bilgileri

Tip	Stok no.
LFH-EB1X0G1AS60ST0	6077471

Diğer cihaz modelleri ve aksesuar → www.sick.com/LFH

Ayrıntılı teknik bilgiler

Özellikler

Ortam	Sıvılar
Basınç türü	Bağıl basınç
Basınç birimi	bar
Ölçüm mesafesi	0 bar ... 1 bar
Proses sıcaklığı	-10 °C ... +50 °C
Maksimum yük R_A	4 mA ... 20 mA, 2-telli $R_A \leq (L^+ - 10 V) / 0,02 A - (0,14 \times m \text{ cinsinden kablo uzunluğu}) [Ohm]$ 0 V ... 10 V, $R_A > 100 \text{ kohm}$ gelişmiş değişkeninde 3 tel seçime bağlıdır 0 V ... 5 V, $R_A > 100 \text{ kohm}$ gelişmiş değişkeninde 3 tel seçime bağlıdır
Çıkış sinyali	4 mA ... 20 mA, 2-telli
Kablo uzunluğu	60 m
Kablo malzemesi	PUR

Mekanik/Elektrik

Malzemeye temas eden kısımlar	Gövde: CrNi çeliği Basınç bağlantısı/diyafram: CrNi çeliği Koruma kapağı: PA
Bağlantı tipi	PUR kablo
Besleme Gerilimi	10 V DC ... 30 V DC
Elektrik güvenliği	Koruma sınıfı: III Kısa devre dayanımı: M'ye karşı Q_A Ters kutup besleme koruması: M'ye karşı L^+ Aşırı gerilim koruması: EN 61000-4-5 uyarınca (1,5 J) Enhanced varyantı için opsiyonel
Dielektrik dayanımı	500 V DC, NEC sınıf 02 güç kaynağı (Düşük gerilim ve düşük akım maks. 100 VA hata durumunda bile)
CE'ye uygunluk	EMC Direktifi: 2014/30/EU, EN 61326-2-3
Ağırlık sensörü	0,2 kg
Ağırlık kablosu	0,08 kg/m
Koruma sınıfı	IP68
Koruma sınıfı III	✓
MTTF	403 yıl

Performans

Doğrusal olmama	$\leq \pm 0,2 \%$, IEC 61298-2'ye göre (en uygun düz çizgi, BFSL) açıklık
Doğruluk	$\leq \pm 0,25 \%$ Enhanced değişken için sapma $p \geq 0,25$
Tekrarlanamazlık	$\leq \pm 0,1 \%$ sapma
Yıl içerisinde uzun süreli kayma/istikrar	$\leq \pm 0,2 \%$ açıklığın (başvuru koşulları)
Sıcaklık aralığında sıcaklık katsayısı	Sıfır noktalarının orta TK'sı: sapmanın $\leq \%0,2$ 'si / 10 K ($< \%0,4$ ölçüm mesafesi için ≤ 0.25 bar) Sapmanın orta TK'sı sapmanın $\leq \%0,2$ 'si / 10 K
Sıcaklık aralığı	0 °C ... +50 °C

Ortam verileri

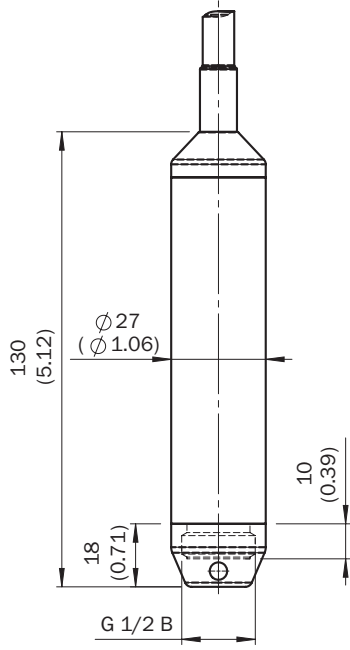
Depolama sıcaklığı	-30 °C ... +80 °C
---------------------------	-------------------

Sınıflandırmalar

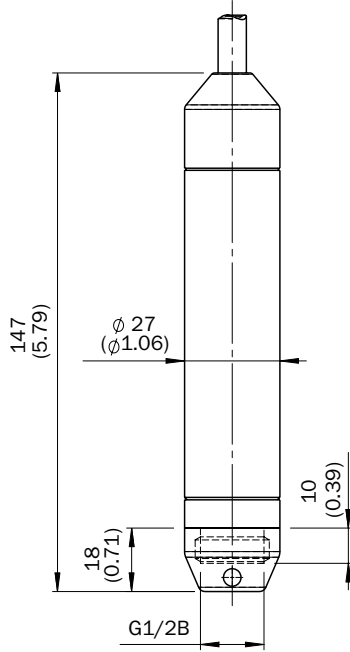
ECLASS 5.0	27200614
ECLASS 5.1.4	27200614
ECLASS 6.0	27200614
ECLASS 6.2	27200614
ECLASS 7.0	27200614
ECLASS 8.0	27200614
ECLASS 8.1	27200614
ECLASS 9.0	27200614
ECLASS 10.0	27200614
ECLASS 11.0	27200614
ECLASS 12.0	27200614
ETIM 5.0	EC011478
ETIM 6.0	EC011478
ETIM 7.0	EC011478
ETIM 8.0	EC011478
UNSPSC 16.0901	41111950

Teknik çizim (Ölçüler mm cinsindedir)

PUR kablolu geliştirilmiş seçenek (dalma derinliği maks. 100 m)







FEP kablolu geliştirilmiş seçenek (dalma derinliği maks. 100 m)



Önerilen aksesuar

Diğer cihaz modelleri ve aksesuar → www.sick.com/LFH

	Kısa açıklama	Tip	Stok no.
Bağlantı ve hizalama mesnedi			
	Seviye ölçüm probunun bağlantı kablosunun sabitlenmesine yarayan kablo çekirtmesi, maks. çekme yükü = 2,5 kN (FEP kablolar için uygun değildir), Çinko kaplamalı çelik, Plastik	BEF-CC-LFH001-0001	5324307
Diğer montaj aksesuarları			
	Hareketli sıvılarda LFH seviye ölçüm probunun dengelenmesi için ilave ağırlık. İç G ½ proses bağlantısı, koruyucu kapak yerine seviye ölçüm probuna sabitlenir. Ağırlık: 500 g., 1.4571 paslanmaz çelik	BEF-AW-LF-HSST-0001	5324308
Koruma filtresi			
	Bağlantı kablosu için koruma filtresi. Bağlantı kablosunun havalandırma borusuna nem girmesini önler. Kablo ucuna kendiniz monte etmelisiniz.	APR-VF-LFH001-0001	5324309
Diğer			
	<ul style="list-style-type: none">Teslimat Kapsamı: Entegre basınç dengelemesi ve terminal bloku ileBilgi: Boyutlar (U x G x Y) 57 mm x 130 mm x 94 mm, LFH seviye ölçüm probunun bağlanması için	ASK-CB-LFHPC0-0001	5324310

BİR BAKIŞTA SICK

SICK, endüstriyel uygulamalarda akıllı sensör ve sensör çözümleri konusunda lider üreticilerdendir. Eşsiz bir ürün ve hizmet yelpazesi; süreçlerin güvenli ve etkili şekilde kontrolünü, kişilerin kazalardan korunmasını ve çevreye verilen zararların önlenmesini sağlayan mükemmel temeli oluşturur.

Çok çeşitli branşlarda kapsamlı bilgi birikimine sahibiz ve süreçleriniz ile gerekliliklerinizi iyi biliyoruz. İşte bu sayede akıllı sensörlerle tam da müşterilerimizin ihtiyacı olanı teslim edebiliyoruz. Sistem çözümleri Avrupa, Asya ve Kuzey Amerika'da bulunan uygulama merkezlerinde müşteriye özel olarak test ve optimize edilir. Bütün bunlar bizi güvenilir bir tedarikçi ve ARGE ortağı haline getiriyor.

Kapsamlı hizmetlerimiz teklifimizi tamamlar: SICK Ömür Boyu servis hizmeti makinenin kullanım ömrü boyunca güvenlik ve verimlilik ile ilgili destek sağlar.

Bu bizim için "Sensör Zekası"dır.

DÜNYA GENELİNDE HEMEN YAKININIZDA:

Bilgi almak ve diğer merkezler için → www.sick.com