



# M2C-SA0340LA10

deTem

ÇOK IŞINLI GÜVENLİK BARIYERLERİ

**SICK**  
Sensor Intelligence.



## Sipariş bilgileri

deTem2 Core

Tarama mesafesi	Işın demeti sayısı	İki ışın arasındaki mesafe	Sistem parçası	Tip	Stok no.
17 m	3	400 mm	Verici	M2C-SA0340LA10	1085565

Diğer cihaz modelleri ve aksesuar → [www.sick.com/deTem](http://www.sick.com/deTem)

Resimler farklı olabilir



## Ayrıntılı teknik bilgiler

### Özellikler

<b>Yan ürün ailesi</b>	deTem2 Core
<b>Uygulama alanı</b>	Standart endüstri ortamı
<b>Fonksiyon prensibi</b>	Verici/Alıcı
<b>Sistem parçası</b>	Verici
<b>Tarama mesafesi</b>	17 m
<b>Işık yolunun uzunluğu</b>	En az 0,5 m ... 15 m Tipik 0,5 m ... 17 m
<b>Işın demeti sayısı</b>	3
<b>İki ışın arasındaki mesafe</b>	400 mm
<b>Senkronizasyon</b>	Optik senkronizasyon
<b>Teslimat Kapsamı</b>	Verici

### Emniyet tekniği parametreleri

<b>Tip</b>	Tip 2 (IEC 61496-1)
<b>Güvenlik için entegrasyon seviyesi</b>	SIL 1 (IEC 61508)
<b>Kategori</b>	Kategori 2 (ISO 13849-1)
<b>Performans seviyesi</b>	PL c (ISO 13849-1)
<b>PFH<sub>D</sub> (saat başına tehlike getiren devre dışı kalma için ortalama olasılık)</b>	$3 \times 10^{-9}$
<b>T<sub>M</sub> (kullanım ömrü)</b>	20 yıl (ISO 13849-1)
<b>Hata durumunda emniyetli durum</b>	En az bir OSSD KAPALI durumda bulunur.

### Arayüzler

<b>Sistem bağlantısı</b>	5 pinli M12 erkek konnektör
Flexi Loop uyumlu M12 erkek konnektör	✓
İzin verilen hat uzunluğu	50 m

Gösterge elemanları	LEDs
Elektrik	
Koruma sınıfı	III (IEC 61140) <sup>1)</sup>
Gerilim kaynağı U <sub>v</sub>	24 V DC (19,2 V DC ... 28,8 V DC) <sup>2)</sup>
Sinyal taşıma	≤ 10 % <sup>3)</sup>
Akım tüketimi	≤ 50 mA
Güç tüketimi	≤ 1,44 W (DC)

<sup>1)</sup> Güvenli düşük gerilim SELV/PELV.

<sup>2)</sup> Harici gerilim kaynağı EN 60204-1 gereğince 20 ms'lik kısa süreli şebeke kesintisini köprülemelidir. Uygun güç kaynakları SICK'de aksesuar olarak bulunmaktadır.

<sup>3)</sup> U<sub>v</sub> sınırları içinde.

## Mekanik

Boyutlar	Boyutsal çizimine bakınız
Gövde kesiti	31 mm x 34 mm
Malzeme	Gövde Alüminyum ekstrüzyon profil Ön cam Polikarbonat, kazımaya karşı dayanıklı kaplama
Ağırlık	800 g (± 50 g)
Kablonun bükme açısı	Sabit pozisyonda > 12 x kablo çapı Hareketli durumda > 15 x kablo çapı

## Ortam verileri

Koruma sınıfı	IP65 (IEC 60529) IP67 (IEC 60529)
Çalışma ortamı sıcaklığı	-30 °C ... +55 °C
Depolama sıcaklığı	-30 °C ... +70 °C
Hava nemliliği	15 % ... 95 %, yoğuşmasız
Titreşim dayanımı	5 ... 150 Hz, 3,5 mm / 1 g (EN 60068-2-6)
Darbe dayanımı	15 g / 6 ms (EN 60068-2-27)
Sınıf	3M4 (IEC TR 60721-4-3)

## Diğer veriler

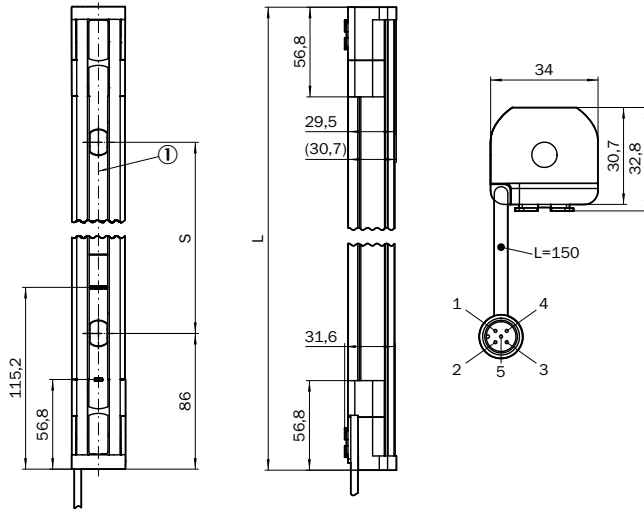
Işık türü	Yakın kızılötesi (NIR), görülmez
-----------	----------------------------------

## Sınıflandırmalar

ECLASS 5.0	27272703
ECLASS 5.1.4	27272703
ECLASS 6.0	27272703
ECLASS 6.2	27272703
ECLASS 7.0	27272703
ECLASS 8.0	27272703
ECLASS 8.1	27272703
ECLASS 9.0	27272703
ECLASS 10.0	27272703

<b>ECLASS 11.0</b>	27272703
<b>ECLASS 12.0</b>	27272703
<b>ETIM 5.0</b>	EC001832
<b>ETIM 6.0</b>	EC001832
<b>ETIM 7.0</b>	EC001832
<b>ETIM 8.0</b>	EC001832
<b>UNSPSC 16.0901</b>	46171620

Teknik çizim (Ölçüler mm cinsindedir)



① Optik eksen

İşin demeti sayısı	İki ışın arasındaki mesafe S	Uzunluk L
2	500 (19.69)	672 (26.46)
3	400 (15.75)	972 (38.27)
4	300 (11.81)	1,072 (42.2)

## Önerilen aksesuar

Diğer cihaz modelleri ve aksesuar → [www.sick.com/deTem](http://www.sick.com/deTem)

	Kısa açıklama	Tip	Stok no.
Diğer			
	<ul style="list-style-type: none"><li>• <b>Ürün ailesi:</b> Tutucular</li><li>• <b>Açıklama:</b> 2 cihaz için (örn. verici veya alıcı) QuickFix tutucu</li><li>• <b>Malzeme:</b> Plastik</li><li>• <b>Detaylar:</b> Plastik</li><li>• <b>Ambalaj birimi:</b> 4 adet</li></ul>	BEF-3SHABPKU4	2098710

	Kısa açıklama	Tip	Stok no.
	<ul style="list-style-type: none"> <li>• <b>Ürün ailesi:</b> Tutucular</li> <li>• <b>Açıklama:</b> 2 cihaz (örn. verici veya alıcı) için FlexFix tutucu, ± 15° hizalanabilir, M5 vinda dahil</li> <li>• <b>Malzeme:</b> Plastik</li> <li>• <b>Detaylar:</b> Plastik</li> <li>• <b>Ambalaj birimi:</b> 4 adet</li> </ul>	BEF-1SHABPKU4	2066614
	<ul style="list-style-type: none"> <li>• <b>Bağlantı türü A kafa:</b> Dişi konnektör, M12, 5 pin, düz, A kodlamalı</li> <li>• <b>Bağlantı türü B kafa:</b> Açık kablo ucu</li> <li>• <b>Sinyal türü:</b> Sensör/hareket elemanı bağlantısı</li> <li>• <b>Kablo:</b> 2 m, 5 telli, PUR, halojensiz</li> <li>• <b>Açıklama:</b> Sensör/hareket elemanı bağlantısı, Blendajsız</li> <li>• <b>Uygulama alanı:</b> Yağ/yağlama maddesi alanı, Robot, Çekme zinciri çalışması</li> </ul>	YF2A15-020UB5XLEAX	2095617
	<ul style="list-style-type: none"> <li>• <b>Bağlantı türü A kafa:</b> Dişi konnektör, M12, 5 pin, düz, A kodlamalı</li> <li>• <b>Bağlantı türü B kafa:</b> Açık kablo ucu</li> <li>• <b>Sinyal türü:</b> Sensör/hareket elemanı bağlantısı</li> <li>• <b>Kablo:</b> 5 m, 5 telli, PUR, halojensiz</li> <li>• <b>Açıklama:</b> Sensör/hareket elemanı bağlantısı, Blendajsız</li> <li>• <b>Uygulama alanı:</b> Yağ/yağlama maddesi alanı, Robot, Çekme zinciri çalışması</li> </ul>	YF2A15-050UB5XLEAX	2095618
	<ul style="list-style-type: none"> <li>• <b>Bağlantı türü A kafa:</b> Dişi konnektör, M12, 5 pin, düz, A kodlamalı</li> <li>• <b>Bağlantı türü B kafa:</b> Açık kablo ucu</li> <li>• <b>Sinyal türü:</b> Sensör/hareket elemanı bağlantısı</li> <li>• <b>Kablo:</b> 10 m, 5 telli, PUR, halojensiz</li> <li>• <b>Açıklama:</b> Sensör/hareket elemanı bağlantısı, Blendajsız</li> <li>• <b>Uygulama alanı:</b> Yağ/yağlama maddesi alanı, Robot, Çekme zinciri çalışması</li> </ul>	YF2A15-100UB5XLEAX	2095619
	<ul style="list-style-type: none"> <li>• <b>Bağlantı türü A kafa:</b> Dişi konnektör, M12, 5 pin, düz, A kodlamalı</li> <li>• <b>Bağlantı türü B kafa:</b> Erkek konnektör, M12, 5 pin, düz, A kodlamalı</li> <li>• <b>Sinyal türü:</b> Sensör/hareket elemanı bağlantısı</li> <li>• <b>Kablo:</b> 2 m, 5 telli, PUR, halojensiz</li> <li>• <b>Açıklama:</b> Sensör/hareket elemanı bağlantısı, Blendajsız</li> <li>• <b>Uygulama alanı:</b> Yağ/yağlama maddesi alanı, Robot, Çekme zinciri çalışması</li> </ul>	YF2A15-020UB5M2A15	2096009
	<ul style="list-style-type: none"> <li>• <b>Bağlantı türü A kafa:</b> Dişi konnektör, M12, 5 pin, düz, A kodlamalı</li> <li>• <b>Bağlantı türü B kafa:</b> Erkek konnektör, M12, 5 pin, düz, A kodlamalı</li> <li>• <b>Sinyal türü:</b> Sensör/hareket elemanı bağlantısı</li> <li>• <b>Kablo:</b> 5 m, 5 telli, PUR, halojensiz</li> <li>• <b>Açıklama:</b> Sensör/hareket elemanı bağlantısı, Blendajsız</li> <li>• <b>Uygulama alanı:</b> Yağ/yağlama maddesi alanı, Robot, Çekme zinciri çalışması</li> </ul>	YF2A15-050UB5M2A15	2096010
	<ul style="list-style-type: none"> <li>• <b>Bağlantı türü A kafa:</b> Dişi konnektör, M12, 5 pin, düz, A kodlamalı</li> <li>• <b>Bağlantı türü B kafa:</b> Erkek konnektör, M12, 5 pin, düz, A kodlamalı</li> <li>• <b>Sinyal türü:</b> Sensör/hareket elemanı bağlantısı</li> <li>• <b>Kablo:</b> 10 m, 5 telli, PUR, halojensiz</li> <li>• <b>Açıklama:</b> Sensör/hareket elemanı bağlantısı, Blendajsız</li> <li>• <b>Uygulama alanı:</b> Yağ/yağlama maddesi alanı, Robot, Çekme zinciri çalışması</li> </ul>	YF2A15-100UB5M2A15	2096011
Güvenlik anahtarlar anfileri			
	<ul style="list-style-type: none"> <li>• <b>Uygulamalar:</b> Değerlendirme ünitesi</li> <li>• <b>Uyumlu sensör tipleri:</b> OSSD'li güvenlik sensörleri</li> <li>• <b>Bağlantı tipi:</b> Germe yaylı terminalli ön erkek konnektör</li> <li>• <b>Tekrar çalışma kilidi:</b> Evet</li> <li>• <b>Kontaktör kontrolü (EDM):</b> Entegre</li> <li>• <b>Çıkışlar:</b> 2 onay akım yolu (güvenli), 2 diagnostik çıkış (güvenli değil), 1 test pulsı çıkışı (güvenli değil)</li> <li>• <b>Gövde genişliği:</b> 18 mm</li> </ul>	RLY3-OSSD200	1085344
	<ul style="list-style-type: none"> <li>• <b>Uygulamalar:</b> Değerlendirme ünitesi</li> <li>• <b>Uyumlu sensör tipleri:</b> OSSD'li güvenlik sensörleri</li> <li>• <b>Bağlantı tipi:</b> Germe yaylı terminalli ön erkek konnektör</li> <li>• <b>Tekrar çalışma kilidi:</b> Evet</li> <li>• <b>Kontaktör kontrolü (EDM):</b> Entegre</li> <li>• <b>Çıkışlar:</b> 3 devreye sokma akım yolu (güvenli), 2 diagnostik çıkış (güvenli değil), 1 test pulsı çıkışı (güvenli değil)</li> <li>• <b>Gövde genişliği:</b> 18 mm</li> </ul>	RLY3-OSSD300	1099969

## BİR BAKIŞTA SICK

SICK, endüstriyel uygulamalarda akıllı sensör ve sensör çözümleri konusunda lider üreticilerdendir. Eşsiz bir ürün ve hizmet yelpazesi; süreçlerin güvenli ve etkili şekilde kontrolünü, kişilerin kazalardan korunmasını ve çevreye verilen zararların önlenmesini sağlayan mükemmel temeli oluşturur.

Çok çeşitli branşlarda kapsamlı bilgi birikimine sahibiz ve süreçleriniz ile gerekliliklerinizi iyi biliyoruz. İşte bu sayede akıllı sensörlerle tam da müşterilerimizin ihtiyacı olanı teslim edebiliyoruz. Sistem çözümleri Avrupa, Asya ve Kuzey Amerika'da bulunan uygulama merkezlerinde müşteriye özel olarak test ve optimize edilir. Bütün bunlar bizi güvenilir bir tedarikçi ve ARGE ortağı haline getiriyor.

Kapsamlı hizmetlerimiz teklifimizi tamamlar: SICK Ömür Boyu servis hizmeti makinenin kullanım ömrü boyunca güvenlik ve verimlilik ile ilgili destek sağlar.

**Bu bizim için "Sensör Zekası"dır.**

## DÜNYA GENELİNDE HEMEN YAKININIZDA:

Bilgi almak ve diğer merkezler için → [www.sick.com](http://www.sick.com)