



MQ10-60APSKT0

MQ

MANYETİK YAKLAŞIM SENSÖRLERİ

SICK
Sensor Intelligence.



Resimler farklı olabilir



Sipariş bilgileri

Tip	Stok no.
MQ10-60APSKT0	1078008

Diğer cihaz modelleri ve aksesuar → www.sick.com/MQ

Ayrıntılı teknik bilgiler

Özellikler

Gövde yapısı	Dört köşeli form
Boyutlar (G x Y x D)	10 mm x 28 mm x 16 mm
Algılama mesafesi S_n	0 mm ... 60 mm ¹⁾
Emniyete alınmış algılama mesafesi S_a	48,6 mm
Nominal duyarlılık	≤ 1 mT
Anahtarlama frekansı	1.000 Hz
Bağlantı tipi	3 pinli M8 erkek konnektör
Anahtarlama çıkışı	PNP
Çıkış fonksiyonu	Normalde açık
Elektriksel kablolama	DC 3 telli
Koruma sınıfı	IP67 ²⁾

¹⁾ Algılama mesafesi için MAG-3010-B (M4.0) mıknatısla mıknatıslanmayan malzemelere montaj esas alınmıştır.

²⁾ EN 60529 uyarınca.

Mekanik/Elektrik

Besleme Gerilimi	10 V DC ... 30 V DC
Sinyal taşıma	≤ 10 % ¹⁾
Gerilim düşmesi	≤ 1,5 V ²⁾
Akım tüketimi	5 mA ³⁾
Zaman gecikmesi	≤ 26 ms
Histeresis	1 % ... 10 %
Tekrarlanabilirlik	≤ 1 % ⁴⁾

¹⁾ Başlangıç U_V değeri.

²⁾ Maks I_a değerinde.

³⁾ Tetiklenmemiş.

⁴⁾ Başlangıç S_r değeri, (UV ve T_a sabit).

Sıcaklık sapması (başlangıç S, değeri)	± 10 %
EMVC	EN 60947-5-2 uyarınca
Sürekli akım I_a	≤ 200 mA
Kısa devre koruması	✓
Ters polarizasyon koruması	✓
Power-up pulse suppression	✓
Darbe ve titreşim dayanımı	30 g, 11 ms / 10 ... 55 Hz, 1 mm
Çalışma ortamı sıcaklığı	-25 °C ... +75 °C
Gövde malzemesi	Plastik, VISTAL®
Malzeme, algılama yüzeyi	Plastik, VISTAL®

1) Başlangıç U_v değeri.

2) Maks I_a değerinde.

3) Tetiklenmemiş.

4) Başlangıç S_r değeri, (U_v ve T_a sabit).

Emniyet tekniği parametreleri

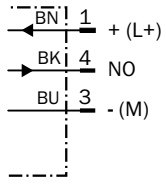
MTTF_D	1.924 yıl
DC_{avg}	0 %

Sınıflandırmalar

ECI@ss 5.0	27270104
ECI@ss 5.1.4	27270104
ECI@ss 6.0	27270104
ECI@ss 6.2	27270104
ECI@ss 7.0	27270104
ECI@ss 8.0	27270104
ECI@ss 8.1	27270104
ECI@ss 9.0	27270104
ECI@ss 10.0	27270104
ECI@ss 11.0	27270104
ETIM 5.0	EC002544
ETIM 6.0	EC002544
ETIM 7.0	EC002544
ETIM 8.0	EC002544
UNSPSC 16.0901	39122230

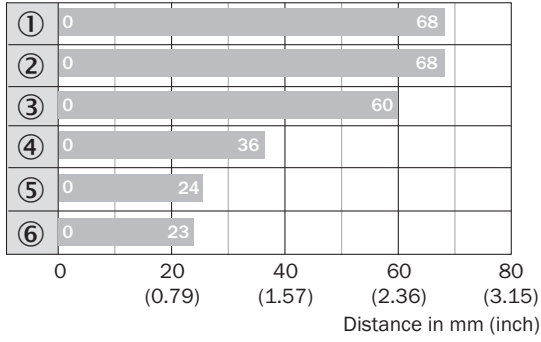
Bağlantı şeması

Cd-002



Algılama mesafesi diyagramı

Algılama mesafesi

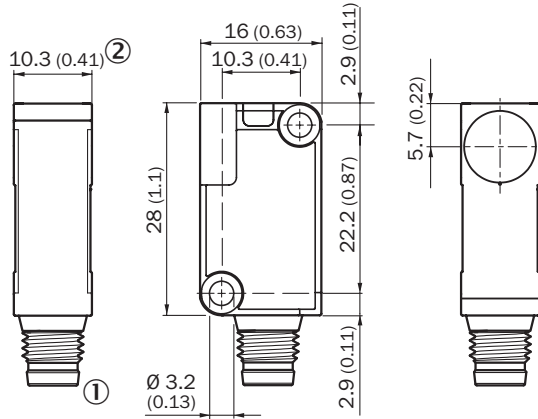


■ Max. sensing range S_n, flush or non-flush installation, non-magnetizable material

Magnet type	Part no.
① MAG-3315-B (M 5.1)	7902086
② MAG-3015-B (M 5.0)	7901786
③ MAG-3010-B (M 4.0)	7901785
④ MAG-2006-B (M 3.0)	7901784
⑤ MAG-0625-A (M 2.0)	7901783
⑥ MAG-1003-S (M 1.0)	7901782

Teknik çizim (Ölçüler mm cinsindedir)

MQ10, erkek konnektör




- ① Bağlantı
② Gösterge LED'i 270°

Önerilen aksesuar

Diğer cihaz modelleri ve aksesuar → www.sick.com/MQ

	Kısa açıklama	Tip	Stok no.
Mıknatıslar			
	Montaj deliksiz mıknatıs, Ø 6 mm, yükseklik 25 mm	MAG-0625-A	7901783
	Montaj deliksiz mıknatıs, Ø 10 mm, yükseklik 3 mm	MAG-1003-S	7901782
	M4 havşa başlı vida için montaj delikli mıknatıs, Ø 20 mm, yükseklik 6,5 mm	MAG-2006-B	7901784
	Montaj deliksiz mıknatıs, Ø 30 mm, yükseklik 10 mm	MAG-3010-B	7901785
	M5 havşa başlı vida için montaj delikli mıknatıs, Ø 31 mm, yükseklik 15 mm	MAG-3015-B	7901786
	M5 havşa başlı vida için montaj delikli mıknatıs, Ø 36 mm, yükseklik 19,5 mm	MAG-3515-B	7902086
Konnektörler ve Kablolar			
	Kafa A: Dişi konnektör, M8, 3 pin, düz, A kodlu Kafa B: açık kablo ucu Kablo: Sensör/hareket elemanı bağlantısı, PUR, halojensiz, Blendajsız, 2 m	YF8U13-020UA1XLEAX	2094782
	Kafa A: Dişi konnektör, M8, 3 pin, düz, A kodlu Kafa B: açık kablo ucu Kablo: Sensör/hareket elemanı bağlantısı, PVC, Blendajsız, 2 m	YF8U13-020VA1XLEAX	2095860

	Kısa açıklama	Tip	Stok no.
	Kafa A: Dişli konnektör, M8, 3 pin, düz, A kodlu Kafa B: açık kablo ucu Kablo: Sensör/hareket elemanı bağlantısı, PUR, halojensiz, Blendajsız, 5 m	YF8U13-050UA1XLEAX	2094788
	Kafa A: Dişli konnektör, M8, 3 pin, düz, A kodlu Kafa B: açık kablo ucu Kablo: Sensör/hareket elemanı bağlantısı, PVC, Blendajsız, 5 m	YF8U13-050VA1XLEAX	2095884
	Kafa A: Dişli konnektör, M8, 3 pin, açılı, A kodlu Kafa B: açık kablo ucu Kablo: Sensör/hareket elemanı bağlantısı, PUR, halojensiz, Blendajsız, 2 m	YG8U13-020UA1XLEAX	2094794
	Kafa A: Dişli konnektör, M8, 3 pin, açılı, A kodlu Kafa B: açık kablo ucu Kablo: Sensör/hareket elemanı bağlantısı, PVC, Blendajsız, 2 m	YG8U13-020VA1XLEAX	2096165
	Kafa A: Dişli konnektör, M8, 3 pin, açılı, A kodlu Kafa B: açık kablo ucu Kablo: Sensör/hareket elemanı bağlantısı, PUR, halojensiz, Blendajsız, 5 m	YG8U13-050UA1XLEAX	2095586
	Kafa A: Dişli konnektör, M8, 3 pin, açılı, A kodlu Kafa B: açık kablo ucu Kablo: Sensör/hareket elemanı bağlantısı, PVC, Blendajsız, 5 m	YG8U13-050VA1XLEAX	2096166

BİR BAKIŞTA SICK

SICK, endüstriyel uygulamalarda akıllı sensör ve sensör çözümleri konusunda lider üreticilerdendir. Eşsiz bir ürün ve hizmet yelpazesi; süreçlerin güvenli ve etkili şekildeki kontrolünü, kişilerin kazalardan korunmasını ve çevreye verilen zararların önlenmesini sağlayan mükemmel temeli oluşturur.

Çok çeşitli branşlarda kapsamlı bilgi birikimine sahibiz ve süreçleriniz ile gerekliliklerinizi iyi biliyoruz. İşte bu sayede akıllı sensörlerle tam da müşterilerimizin ihtiyacı olanı teslim edebiliyoruz. Sistem çözümleri Avrupa, Asya ve Kuzey Amerika'da bulunan uygulama merkezlerinde müşteriye özel olarak test ve optimize edilir. Bütün bunlar bizi güvenilir bir tedarikçi ve ARGE ortağı haline getiriyor.

Kapsamlı hizmetlerimiz teklifimizi tamamlar: SICK Ömür Boyu servis hizmeti makinenin kullanım ömrü boyunca güvenlik ve verimlilik ile ilgili destek sağlar.

Bu bizim için "Sensör Zekası"dır.

DÜNYA GENELİNDE HEMEN YAKININIZDA:

Bilgi almak ve diğer merkezler için → www.sick.com