



## PFT-SRBX40SM2SEAAMSSZ

PFT

BASINÇ SENSÖRLERİ

**SICK**  
Sensor Intelligence.



Resimler farklı olabilir



## Sipariş bilgileri

Tip	Stok no.
PFT-SRBX40SM2SEAAMSSZ	6041364

Diğer cihaz modelleri ve aksesuar → [www.sick.com/PFT](http://www.sick.com/PFT)

## Ayrıntılı teknik bilgiler

## Özellikler

<b>Ortam</b>	Sıvı, gaz
<b>Basınç türü</b>	Bağıl basınç
<b>Basınç birimi</b>	bar
<b>Ölçüm mesafesi</b>	0 bar ... 0,4 bar
<b>Proses sıcaklığı</b>	-40 °C ... +125 °C
<b>Maksimum yük <math>R_A</math></b>	4 mA ... 20 mA, 2-telli ( $R_A \leq (L^+ - 10 V) / 0,02 A$ [Ohm]) 0 V ... 5 V, 3 telli ( $R_A > 5 k\Omega$ ) 0 V ... 10 V, 3 telli ( $R_A > 10 k\Omega$ )
<b>Çıkış sinyali</b>	4 mA ... 20 mA, 2-telli
<b>Özellik</b>	Yok

## Mekanik/Elektrik

<b>Proses bağlantısı</b>	M20 x 1,5
<b>Malzemeye temas eden kısımlar</b>	Standart diyafram: Ölçüm mesafeleri > 25 bar için 1.4571 paslanmaz çelik 1.4534 paslanmaz çelik
<b>İç aktarım sıvısı</b>	Sentetik yağ (ölçüm mesafesi > 25 bar için gömme diyaframla kullanılmaz)
<b>Kanal deliği</b>	Standard
<b>Gövde malzemesi</b>	1.4571 paslanmaz çelik
<b>Bağlantı tipi</b>	M12 x 1, 4-pinli yuvarlak konektör
<b>Besleme Gerilimi</b>	10 V DC ... 30 V DC
<b>Elektrik güvenliği</b>	Aşırı gerilim koruması: 36 V DC Kısa devre dayanımı: M'ye karşı $Q_A$ Ters kutup besleme koruması: M'ye karşı $L^+$ Koruma sınıfı: III
<b>Dielektrik dayanımı</b>	500 V DC, NEC sınıf 02 güç kaynağı (Düşük gerilim ve düşük akım maks. 100 VA hata durumunda bile)
<b>CE'ye uygunluk</b>	Basınçlı Ekipmanlar Direktifi: 2014/68/EU EMC Direktifi: 2004/108/EC, EN 61326-2-3
<b>Ağırlık sensörü</b>	Yakl. 200 g
<b>Conta</b>	Contaız

<sup>1)</sup> IEC 60529'a göre IP koruma sınıfı. Belirtilen koruma sınıfları yalnızca karşılık gelen koruma sınıfındaki elektrik fişleri ile takılı durumda geçerlidir.

Koruma sınıfı	IP67 <sup>1)</sup>
Koruma sınıfı III	✓
MTTF	403 yıl

<sup>1)</sup> IEC 60529'a göre IP koruma sınıfı. Belirtilen koruma sınıfları yalnızca karşılık gelen koruma sınıfındaki elektrik fişleri ile takılı durumda geçerlidir.

## Performans

Doğrusal olmama	$\leq \pm 0,2 \%$ , IEC 61298-2'ye göre (en uygun düz çizgi, BFSL) açıklık
Doğruluk	$\leq \pm 0,5 \%$ sapma
Tekrarlanamazlık	$\leq \pm 0,1 \%$ sapma
Ayarlama süresi (% 10 ... % 90)	$\leq 1 \text{ ms} < -30 \text{ }^\circ\text{C}$ ortam sıcaklığında $\leq 10 \text{ ms}$ 25 bara kadar ölçüm mesafesi için veya gömme diyafram için
Yıl içerisinde uzun süreli kayma/istikrar	$\leq \pm 0,2 \%$ açıklığın (başvuru koşulları)
Sıcaklık aralığında sıcaklık katsayısı	Sıfır noktalarının orta TK'sı: sapmanın $\leq \%0,2$ 'si / 10 K ( $< \%0,4$ ölçüm mesafesi için $\leq 0,25 \text{ bar}$ ) Sapmanın orta TK'sı sapmanın $\leq \%0,2$ 'si / 10 K
Sıcaklık aralığı	0 °C ... +80 °C
Çalışma süresi	En az 10 milyon yük değişimi

## Ortam verileri

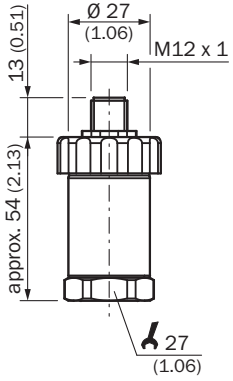
Ortam sıcaklığı	-20 °C ... +80 °C
Depolama sıcaklığı	-40 °C ... +100 °C, gömme olmayan diyafram ve entegre soğutma mesafesi: -20 °C ... +100 °C
Şok yüklenmesi	IEC 60068-2-27'e göre 1000 g (mekanik şok) Entegre edilmiş soğutma mesafeli değişken için IEC 60068-2-27'ye göre 400 g (mekanik şok)
Titreşim yükü	IEC 60068-2-6'ya göre 20 g (titreşim rezonansı altında) Entegre edilmiş soğutma mesafeli değişken için IEC 60068-2-6'ye göre 10 g (titreşim rezonansı altında)

## Sınıflandırmalar

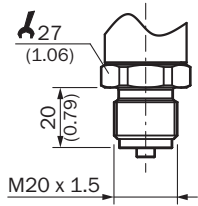
ECLASS 5.0	27200614
ECLASS 5.1.4	27200614
ECLASS 6.0	27200614
ECLASS 6.2	27200614
ECLASS 7.0	27200614
ECLASS 8.0	27200614
ECLASS 8.1	27200614
ECLASS 9.0	27200614
ECLASS 10.0	27200614
ECLASS 11.0	27200614
ECLASS 12.0	27200614
ETIM 5.0	EC011478
ETIM 6.0	EC011478
ETIM 7.0	EC011478
ETIM 8.0	EC011478
UNSPSC 16.0901	41112410

### Teknik çizim (Ölçüler mm cinsindedir)

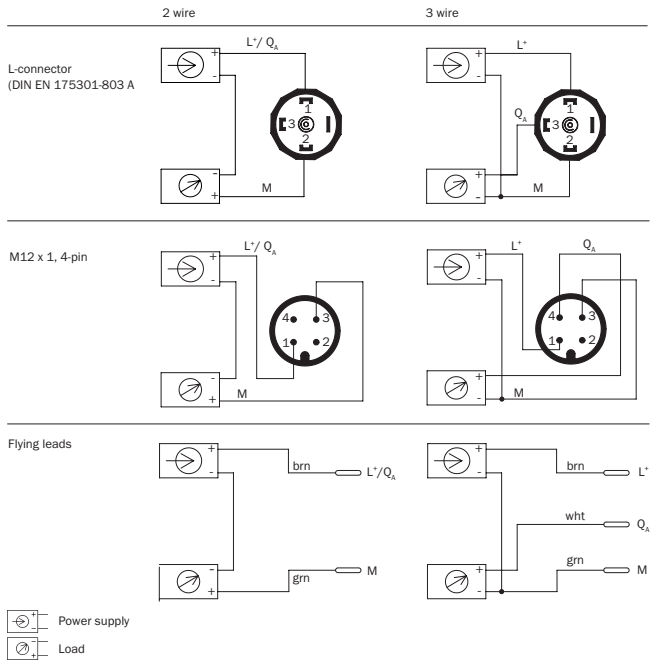
Yuvarlak konnektörlü gövde M12 x 1



M20 x 1,5



### Bağlantı tipi






## Önerilen aksesuar

Diğer cihaz modelleri ve aksesuar → [www.sick.com/PFT](http://www.sick.com/PFT)

	Kısa açıklama	Tip	Stok no.
Montaj braketi ve plakaları			
	27 mm altı köşeli basınç sensörlerinin kolay ve sağlam bir şekilde duvara montajı için montaj braketi, Alüminyum	BEF-FL-ALUPBS-HLDR	5322501
Diğer			
	<ul style="list-style-type: none"> <li><b>Bağlantı türü A kafa:</b> Dişi konnektör, M12, 4 pin, düz, A kodlamalı</li> <li><b>Bağlantı türü B kafa:</b> Açık kablo ucu</li> <li><b>Sinyal türü:</b> Sensör/hareket elemanı bağlantısı</li> <li><b>Kablo:</b> 15 m, 4 telli, PUR, halojensiz</li> <li><b>Açıklama:</b> Sensör/hareket elemanı bağlantısı, Blendajsız</li> <li><b>Uygulama alanı:</b> Yağ/yağlama maddesi alanı, Çekme zinciri çalışması, Robot</li> </ul>	YF2A14-150UB3XLEAX	2095610
	<ul style="list-style-type: none"> <li><b>Bağlantı türü A kafa:</b> Dişi konnektör, M12, 4 pin, düz, A kodlamalı</li> <li><b>Bağlantı türü B kafa:</b> Açık kablo ucu</li> <li><b>Sinyal türü:</b> Sensör/hareket elemanı bağlantısı</li> <li><b>Kablo:</b> 20 m, 4 telli, PUR, halojensiz</li> <li><b>Açıklama:</b> Sensör/hareket elemanı bağlantısı, Blendajsız</li> <li><b>Uygulama alanı:</b> Yağ/yağlama maddesi alanı, Çekme zinciri çalışması, Robot</li> </ul>	YF2A14-200UB3XLEAX	2095611
	<ul style="list-style-type: none"> <li><b>Bağlantı türü A kafa:</b> Dişi konnektör, M12, 4 pin, düz, A kodlamalı</li> <li><b>Bağlantı türü B kafa:</b> Açık kablo ucu</li> <li><b>Sinyal türü:</b> Sensör/hareket elemanı bağlantısı</li> <li><b>Kablo:</b> 25 m, 4 telli, PUR, halojensiz</li> <li><b>Açıklama:</b> Sensör/hareket elemanı bağlantısı, Blendajsız</li> <li><b>Uygulama alanı:</b> Yağ/yağlama maddesi alanı, Çekme zinciri çalışması, Robot</li> </ul>	YF2A14-250UB3XLEAX	2095615
	<ul style="list-style-type: none"> <li><b>Bağlantı türü A kafa:</b> Dişi konnektör, M12, 4 pin, açılı, A kodlamalı</li> <li><b>Bağlantı türü B kafa:</b> Açık kablo ucu</li> <li><b>Sinyal türü:</b> Sensör/hareket elemanı bağlantısı</li> <li><b>Kablo:</b> 15 m, 4 telli, PUR, halojensiz</li> <li><b>Açıklama:</b> Sensör/hareket elemanı bağlantısı, Blendajsız</li> <li><b>Uygulama alanı:</b> Yağ/yağlama maddesi alanı, Çekme zinciri çalışması, Robot</li> </ul>	YG2A14-150UB3XLEAX	2095769
	<ul style="list-style-type: none"> <li><b>Bağlantı türü A kafa:</b> Dişi konnektör, M12, 4 pin, açılı, A kodlamalı</li> <li><b>Bağlantı türü B kafa:</b> Açık kablo ucu</li> <li><b>Sinyal türü:</b> Sensör/hareket elemanı bağlantısı</li> <li><b>Kablo:</b> 20 m, 4 telli, PUR, halojensiz</li> <li><b>Açıklama:</b> Sensör/hareket elemanı bağlantısı, Blendajsız</li> <li><b>Uygulama alanı:</b> Yağ/yağlama maddesi alanı, Çekme zinciri çalışması, Robot</li> </ul>	YG2A14-200UB3XLEAX	2095770
	<ul style="list-style-type: none"> <li><b>Bağlantı türü A kafa:</b> Dişi konnektör, M12, 4 pin, açılı, A kodlamalı</li> <li><b>Bağlantı türü B kafa:</b> Açık kablo ucu</li> <li><b>Sinyal türü:</b> Sensör/hareket elemanı bağlantısı</li> <li><b>Kablo:</b> 25 m, 4 telli, PUR, halojensiz</li> <li><b>Açıklama:</b> Sensör/hareket elemanı bağlantısı, Blendajsız</li> <li><b>Uygulama alanı:</b> Yağ/yağlama maddesi alanı, Çekme zinciri çalışması, Robot</li> </ul>	YG2A14-250UB3XLEAX	2095771
	<ul style="list-style-type: none"> <li><b>Bağlantı türü A kafa:</b> Dişi konnektör, M12, 4 pin, düz, A kodlamalı</li> <li><b>Bağlantı türü B kafa:</b> Açık kablo ucu</li> <li><b>Sinyal türü:</b> Sensör/hareket elemanı bağlantısı</li> <li><b>Kablo:</b> 5 m, 4 telli, PVC</li> <li><b>Açıklama:</b> Sensör/hareket elemanı bağlantısı, Blendajsız</li> <li><b>Uygulama alanı:</b> Kimyasal aralık</li> </ul>	YF2A14-050VB3XLEAX	2096235
	<ul style="list-style-type: none"> <li><b>Bağlantı türü A kafa:</b> Dişi konnektör, M12, 4 pin, açılı, A kodlamalı</li> <li><b>Bağlantı türü B kafa:</b> Açık kablo ucu</li> <li><b>Sinyal türü:</b> Sensör/hareket elemanı bağlantısı</li> <li><b>Kablo:</b> 2 m, 4 telli, PVC</li> <li><b>Açıklama:</b> Sensör/hareket elemanı bağlantısı, Blendajsız</li> <li><b>Uygulama alanı:</b> Kimyasal aralık</li> </ul>	YG2A14-020VB3XLEAX	2095895

	Kısa açıklama	Tip	Stok no.
	<ul style="list-style-type: none"> <li><b>Bağlantı türü A kafa:</b> Dişi konnektör, M12, 4 pin, düz, A kodlamalı</li> <li><b>Bağlantı türü B kafa:</b> Açık kablo ucu</li> <li><b>Sinyal türü:</b> Sensör/hareket elemanı bağlantısı</li> <li><b>Kablo:</b> 10 m, 4 telli, PVC</li> <li><b>Açıklama:</b> Sensör/hareket elemanı bağlantısı, Blendajsız</li> <li><b>Uygulama alanı:</b> Kimyasal aralık</li> </ul>	YF2A14-100VB3XLEAX	2096236
	<ul style="list-style-type: none"> <li><b>Bağlantı türü A kafa:</b> Dişi konnektör, M12, 4 pin, düz, A kodlamalı</li> <li><b>Bağlantı türü B kafa:</b> Açık kablo ucu</li> <li><b>Sinyal türü:</b> Sensör/hareket elemanı bağlantısı</li> <li><b>Kablo:</b> 15 m, 4 telli, PVC</li> <li><b>Açıklama:</b> Sensör/hareket elemanı bağlantısı, Blendajsız</li> <li><b>Uygulama alanı:</b> Kimyasal aralık</li> </ul>	YF2A14-150VB3XLEAX	2096237
	<ul style="list-style-type: none"> <li><b>Bağlantı türü A kafa:</b> Dişi konnektör, M12, 4 pin, düz, A kodlamalı</li> <li><b>Bağlantı türü B kafa:</b> Açık kablo ucu</li> <li><b>Sinyal türü:</b> Sensör/hareket elemanı bağlantısı</li> <li><b>Kablo:</b> 20 m, 4 telli, PVC</li> <li><b>Açıklama:</b> Sensör/hareket elemanı bağlantısı, Blendajsız</li> <li><b>Uygulama alanı:</b> Kimyasal aralık</li> </ul>	YF2A14-200VB3XLEAX	2096238
	<ul style="list-style-type: none"> <li><b>Bağlantı türü A kafa:</b> Dişi konnektör, M12, 4 pin, düz, A kodlamalı</li> <li><b>Bağlantı türü B kafa:</b> Açık kablo ucu</li> <li><b>Sinyal türü:</b> Sensör/hareket elemanı bağlantısı</li> <li><b>Kablo:</b> 5 m, 4 telli, PUR, halojensiz</li> <li><b>Açıklama:</b> Sensör/hareket elemanı bağlantısı, Blendajsız</li> <li><b>Uygulama alanı:</b> Yağ/yağlama maddesi alanı, Çekme zinciri çalışması, Robot</li> </ul>	YF2A14-050UB3XLEAX	2095608
	<ul style="list-style-type: none"> <li><b>Bağlantı türü A kafa:</b> Dişi konnektör, M12, 4 pin, düz, A kodlamalı</li> <li><b>Bağlantı türü B kafa:</b> Açık kablo ucu</li> <li><b>Sinyal türü:</b> Sensör/hareket elemanı bağlantısı</li> <li><b>Kablo:</b> 10 m, 4 telli, PUR, halojensiz</li> <li><b>Açıklama:</b> Sensör/hareket elemanı bağlantısı, Blendajsız</li> <li><b>Uygulama alanı:</b> Yağ/yağlama maddesi alanı, Çekme zinciri çalışması, Robot</li> </ul>	YF2A14-100UB3XLEAX	2095609
	<ul style="list-style-type: none"> <li><b>Bağlantı türü A kafa:</b> Dişi konnektör, M12, 4 pin, açılı, A kodlamalı</li> <li><b>Bağlantı türü B kafa:</b> Açık kablo ucu</li> <li><b>Sinyal türü:</b> Sensör/hareket elemanı bağlantısı</li> <li><b>Kablo:</b> 2 m, 4 telli, PUR, halojensiz</li> <li><b>Açıklama:</b> Sensör/hareket elemanı bağlantısı, Blendajsız</li> <li><b>Uygulama alanı:</b> Yağ/yağlama maddesi alanı, Çekme zinciri çalışması, Robot</li> </ul>	YG2A14-020UB3XLEAX	2095766
	<ul style="list-style-type: none"> <li><b>Bağlantı türü A kafa:</b> Dişi konnektör, M12, 4 pin, açılı, A kodlamalı</li> <li><b>Bağlantı türü B kafa:</b> Açık kablo ucu</li> <li><b>Sinyal türü:</b> Sensör/hareket elemanı bağlantısı</li> <li><b>Kablo:</b> 5 m, 4 telli, PUR, halojensiz</li> <li><b>Açıklama:</b> Sensör/hareket elemanı bağlantısı, Blendajsız</li> <li><b>Uygulama alanı:</b> Yağ/yağlama maddesi alanı, Çekme zinciri çalışması, Robot</li> </ul>	YG2A14-050UB3XLEAX	2095767
	<ul style="list-style-type: none"> <li><b>Bağlantı türü A kafa:</b> Dişi konnektör, M12, 4 pin, açılı, A kodlamalı</li> <li><b>Bağlantı türü B kafa:</b> Açık kablo ucu</li> <li><b>Sinyal türü:</b> Sensör/hareket elemanı bağlantısı</li> <li><b>Kablo:</b> 10 m, 4 telli, PUR, halojensiz</li> <li><b>Açıklama:</b> Sensör/hareket elemanı bağlantısı, Blendajsız</li> <li><b>Uygulama alanı:</b> Yağ/yağlama maddesi alanı, Çekme zinciri çalışması, Robot</li> </ul>	YG2A14-100UB3XLEAX	2095768
	<ul style="list-style-type: none"> <li><b>Bağlantı türü A kafa:</b> Dişi konnektör, M12, 4 pin, düz, A kodlamalı</li> <li><b>Bağlantı türü B kafa:</b> Açık kablo ucu</li> <li><b>Sinyal türü:</b> Sensör/hareket elemanı bağlantısı</li> <li><b>Kablo:</b> 2 m, 4 telli, PUR, halojensiz</li> <li><b>Açıklama:</b> Sensör/hareket elemanı bağlantısı, Blendajsız</li> <li><b>Uygulama alanı:</b> Yağ/yağlama maddesi alanı, Çekme zinciri çalışması, Robot</li> </ul>	YF2A14-020UB3XLEAX	2095607
	<ul style="list-style-type: none"> <li><b>Bağlantı türü A kafa:</b> Dişi konnektör, M12, 4 pin, düz, A kodlamalı</li> <li><b>Bağlantı türü B kafa:</b> Açık kablo ucu</li> <li><b>Sinyal türü:</b> Sensör/hareket elemanı bağlantısı</li> <li><b>Kablo:</b> 2 m, 4 telli, PVC</li> <li><b>Açıklama:</b> Sensör/hareket elemanı bağlantısı, Blendajsız</li> <li><b>Uygulama alanı:</b> Kimyasal aralık</li> </ul>	YF2A14-020VB3XLEAX	2096234

	Kısa açıklama	Tip	Stok no.
	<ul style="list-style-type: none"><li>• <b>Bağlantı türü A kafa:</b> Dişi konnektör, M12, 4 pin, açılı, A kodlamalı</li><li>• <b>Bağlantı türü B kafa:</b> Açık kablo ucu</li><li>• <b>Sinyal türü:</b> Sensör/hareket elemanı bağlantısı</li><li>• <b>Kablo:</b> 10 m, 4 telli, PVC</li><li>• <b>Açıklama:</b> Sensör/hareket elemanı bağlantısı, Blendajsız</li><li>• <b>Uygulama alanı:</b> Kimyasal aralık</li></ul>	YG2A14-100VB3XLEAX	2095898
	<ul style="list-style-type: none"><li>• <b>Bağlantı türü A kafa:</b> Dişi konnektör, M12, 4 pin, açılı, A kodlamalı</li><li>• <b>Bağlantı türü B kafa:</b> Açık kablo ucu</li><li>• <b>Sinyal türü:</b> Sensör/hareket elemanı bağlantısı</li><li>• <b>Kablo:</b> 15 m, 4 telli, PVC</li><li>• <b>Açıklama:</b> Sensör/hareket elemanı bağlantısı, Blendajsız</li><li>• <b>Uygulama alanı:</b> Kimyasal aralık</li></ul>	YG2A14-150VB3XLEAX	2096213
	<ul style="list-style-type: none"><li>• <b>Bağlantı türü A kafa:</b> Dişi konnektör, M12, 4 pin, açılı, A kodlamalı</li><li>• <b>Bağlantı türü B kafa:</b> Açık kablo ucu</li><li>• <b>Sinyal türü:</b> Sensör/hareket elemanı bağlantısı</li><li>• <b>Kablo:</b> 20 m, 4 telli, PVC</li><li>• <b>Açıklama:</b> Sensör/hareket elemanı bağlantısı, Blendajsız</li><li>• <b>Uygulama alanı:</b> Kimyasal aralık</li></ul>	YG2A14-200VB3XLEAX	2096214
	<ul style="list-style-type: none"><li>• <b>Bağlantı türü A kafa:</b> Dişi konnektör, M12, 4 pin, açılı, A kodlamalı</li><li>• <b>Bağlantı türü B kafa:</b> Açık kablo ucu</li><li>• <b>Sinyal türü:</b> Sensör/hareket elemanı bağlantısı</li><li>• <b>Kablo:</b> 5 m, 4 telli, PVC</li><li>• <b>Açıklama:</b> Sensör/hareket elemanı bağlantısı, Blendajsız</li><li>• <b>Uygulama alanı:</b> Kimyasal aralık</li></ul>	YG2A14-050VB3XLEAX	2095897

## BİR BAKIŞTA SICK

SICK, endüstriyel uygulamalarda akıllı sensör ve sensör çözümleri konusunda lider üreticilerdendir. Eşsiz bir ürün ve hizmet yelpazesi; süreçlerin güvenli ve etkili şekilde kontrolünü, kişilerin kazalardan korunmasını ve çevreye verilen zararların önlenmesini sağlayan mükemmel temeli oluşturur.

Çok çeşitli branşlarda kapsamlı bilgi birikimine sahibiz ve süreçleriniz ile gerekliliklerinizi iyi biliyoruz. İşte bu sayede akıllı sensörlerle tam da müşterilerimizin ihtiyacı olanı teslim edebiliyoruz. Sistem çözümleri Avrupa, Asya ve Kuzey Amerika'da bulunan uygulama merkezlerinde müşteriye özel olarak test ve optimize edilir. Bütün bunlar bizi güvenilir bir tedarikçi ve ARGE ortağı haline getiriyor.

Kapsamlı hizmetlerimiz teklifimizi tamamlar: SICK Ömür Boyu servis hizmeti makinenin kullanım ömrü boyunca güvenlik ve verimlilik ile ilgili destek sağlar.

**Bu bizim için "Sensör Zekası"dır.**

## DÜNYA GENELİNDE HEMEN YAKININIZDA:

Bilgi almak ve diğer merkezler için → [www.sick.com](http://www.sick.com)