



WTB8-P1131S12

W8

MINYATÜR FOTOSELLER

SICK
Sensor Intelligence.



Resimler farklı olabilir



Sipariş bilgileri

Tip	Stok no.
WTB8-P1131S12	6051394

Teslimat kapsamına dahildir: BEF-W100-A (1)

Diğer cihaz modelleri ve aksesuar → www.sick.com/W8

Ayrıntılı teknik bilgiler

Özellikler

Fonksiyon prensibi	Cisimden yansımali sensör
Çalışma prensibi ayrıntısı	Arka fon bastırma
Boyutlar (G x Y x D)	11 mm x 31 mm x 20 mm
Gövde şekli (ışık çıkışı)	Dört köşeli form
Maksimum algılama mesafesi	30 mm ... 300 mm ¹⁾
Algılama mesafesi	40 mm ... 300 mm ¹⁾
Işık türü	Görünebilir kırmızı ışık
Işık kaynağı	LED ²⁾
Işık demet çapı (mesafe)	Ø 20 mm (300 mm)
Dalga uzunluğu	650 nm
Ayarlama	Potansiyometre, 4 tur

¹⁾ %90 remisyona sahip algılama malzemesi (standart beyaza göre, DIN 5033).

²⁾ Ortalama dayanım ömrü: T_U = +25 °C için 100.000 saat.

Mekanik/Elektrik

Gerilim kaynağı U_B	10 V DC ... 30 V DC ¹⁾
Sinyal taşıma	± 10 % ²⁾

¹⁾ Kısa devre korumalı şebekede işletim için sınır değerleri maks. 8 A.

²⁾ U_V-toleransları aşılamaz veya altına inilemez.

³⁾ Yüksüz.

⁴⁾ Ohm yükü altında sinyal süresi.

⁵⁾ Normalde açık/normalde kapalı oranında 1:1.

⁶⁾ 0 °C altında kablo deforme edilmemelidir.

⁷⁾ A = U_V-Kutup değiştirme emniyetli bağlantılar.

⁸⁾ B = Giriş ve çıkışlar kutup değiştirme korumalı.

⁹⁾ D = Çıkışlar aşırı akım ve kısa devre korumalı.

Akım tüketimi	30 mA ³⁾
Anahtarlama çıkışı	PNP
Anahtarlama tipi	Aydınlık/karanlık ile anahtarlama
Devre deęiřtirme türü seçilebilir	Aydınlık/karanlık Őalteri ile seçilebilir
Sinyal gerilimi PNP HIGH/LOW	Yakl. U _V - 1,8 V / 0 V
Çıkıř akımı I_{max.}	≤ 100 mA
Tepki süresi	≤ 0,5 ms ⁴⁾
Anahtarlama frekansı	1.000 Hz ⁵⁾
Baęlantı tipi	Tyco erkek konnektörlü kablo, 1.200 mm ⁶⁾
Kablo malzemesi	Plastik, PVC
Koruma devreleri	A ⁷⁾ B ⁸⁾ D ⁹⁾
Aęırlık	50 g
Özel ürün	✓
Gövde malzemesi	Plastik, ABS
Malzeme, optik	Plastik, PMMA
Koruma sınıfı	IP67
Teslimat Kapsamı	BEF-W100-A paslanmaz çelik montaj braketi (1.4301/304)
Çalıřma ortamı sıcaklıęı	-25 °C ... +55 °C
Depo ortam sıcaklıęı	-40 °C ... +70 °C

1) Kısa devre korumalı Őebekede iřletim için sınır deęerleri maks. 8 A.

2) U_V-toleransları ařılamaz veya altına inilemez.

3) Yüksüz.

4) Ohm yükü altında sinyal süresi.

5) Normalde açık/normalde kapalı oranında 1:1.

6) 0 °C altında kablo deforme edilmemelidir.

7) A = U_V-Kutup deęiřtirme emniyetli baęlantılar.

8) B = Giriř ve çıkıřlar kutup deęiřtirme korumalı.

9) D = Çıkıřlar ařırı akım ve kısa devre korumalı.

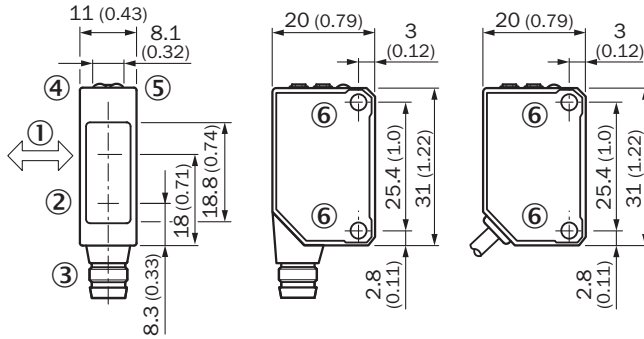
Emniyet teknięi parametreleri

MTTF_D	1.568 yıl
DC_{avg}	0 %

Sınıflandırmalar

ECLASS 5.0	27270904
ECLASS 5.1.4	27270904
ECLASS 6.0	27270904
ECLASS 6.2	27270904
ECLASS 7.0	27270904
ECLASS 8.0	27270904
ECLASS 8.1	27270904
ECLASS 9.0	27270904
ECLASS 10.0	27270904

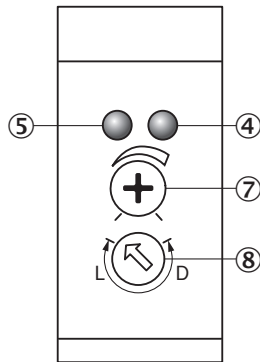
ECLASS 11.0	27270904
ECLASS 12.0	27270903
ETIM 5.0	EC002719
ETIM 6.0	EC002719
ETIM 7.0	EC002719
ETIM 8.0	EC002719
UNSPSC 16.0901	39121528

Teknik çizim (Ölçüler mm cinsindedir)

- ① Öncelikli yön
- ② Optik eksenin merkezi, verici
- ③ Bağlantı
- ④ LED göstergesi turuncu: anahtarlama çıkışı aktif
- ⑤ LED göstergesi yeşil: stabilite göstergesi
- ⑥ Montaj vida dişi M3

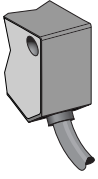
Ayar olanakları

WTB8



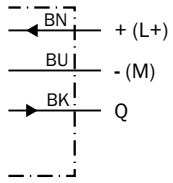
- ④ LED göstergesi turuncu: anahtarlama çıkışı aktif
- ⑤ LED göstergesi yeşil: stabilite göstergesi
- ⑦ Algılama mesafesi ayarı
- ⑧ Aydınlik / karanlık anahtarı : L = aydınlık ile anahtarlama, D = karanlık ile anahtarlama

Bağlantı tipi



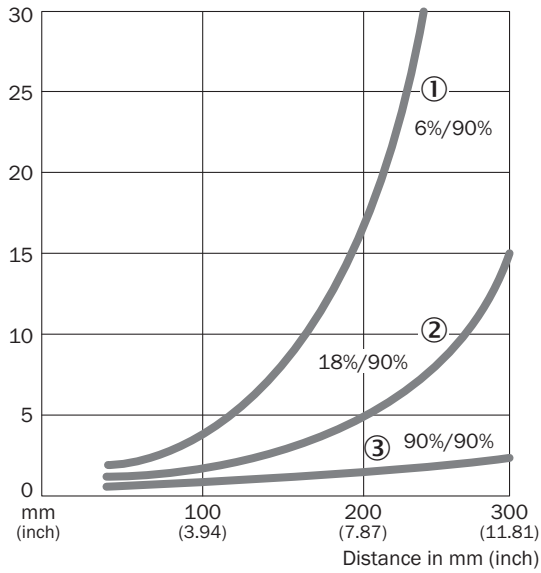
Bağlantı şeması

Cd-043



Karakteristik eğri

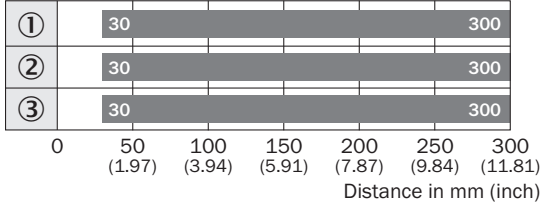
WTB8, 300 mm



- ① Siyah üzerinde algılama mesafesi, %6 remisyon derecesi
- ② Gri üzerinde algılama mesafesi, %18 remisyon derecesi
- ③ Beyaz üzerinde algılama mesafesi, %90 remisyon derecesi

Algılama mesafesi diyagramı

WTB8, 300 mm



■ Sensing range

- ① Siyah üzerinde algılama mesafesi, %6 remisyon derecesi
- ② Gri üzerinde algılama mesafesi, %18 remisyon derecesi
- ③ Beyaz üzerinde algılama mesafesi, %90 remisyon derecesi

BİR BAKIŞTA SICK

SICK, endüstriyel uygulamalarda akıllı sensör ve sensör çözümleri konusunda lider üreticilerdendir. Eşsiz bir ürün ve hizmet yelpazesi; süreçlerin güvenli ve etkili şekilde kontrolünü, kişilerin kazalardan korunmasını ve çevreye verilen zararların önlenmesini sağlayan mükemmel temeli oluşturur.

Çok çeşitli branşlarda kapsamlı bilgi birikimine sahibiz ve süreçleriniz ile gerekliliklerinizi iyi biliyoruz. İşte bu sayede akıllı sensörlerle tam da müşterilerimizin ihtiyacı olanı teslim edebiliyoruz. Sistem çözümleri Avrupa, Asya ve Kuzey Amerika'da bulunan uygulama merkezlerinde müşteriye özel olarak test ve optimize edilir. Bütün bunlar bizi güvenilir bir tedarikçi ve ARGE ortağı haline getiriyor.

Kapsamlı hizmetlerimiz teklifimizi tamamlar: SICK Ömür Boyu servis hizmeti makinenin kullanım ömrü boyunca güvenlik ve verimlilik ile ilgili destek sağlar.

Bu bizim için "Sensör Zekası"dır.

DÜNYA GENELİNDE HEMEN YAKININIZDA:

Bilgi almak ve diğer merkezler için → www.sick.com