



GRL18S-P2438

GR18

SILINDIRIK FOTOSEL

SICK
Sensor Intelligence.



Resimler farklı olabilir



Sipariş bilgileri

Tip	Stok no.
GRL18S-P2438	1069071

Diğer cihaz modelleri ve aksesuar → www.sick.com/GR18

Ayrıntılı teknik bilgiler

Özellikler

Fonksiyon prensibi	Reflektörlü sensör
Çalışma prensibi ayrıntısı	Reflektörle minimum mesafede (çift lens sistemi)
Boyutlar (G x Y x D)	18 mm x 18 mm x 38,1 mm
Gövde şekli (ışık çıkışı)	Silindirik
Diş çapı (Gövde)	M18 x 1
Optik eksen	Açılı
Maksimum algılama mesafesi	0,03 m ... 7,2 m ¹⁾
Algılama mesafesi	0,06 m ... 6 m ¹⁾
Işık türü	Görünebilir kırmızı ışık
Işık kaynağı	PinPoint LED ²⁾
Işık demet çapı (mesafe)	Ø 175 mm (7 m)
Dalga uzunluğu	650 nm
Ayarlama	Yok
Gösterge	
	Yeşil LED Durum göstergesi Kalıcı açık: Power on
	Sarı LED Işık alımı durumu Statik açık: Nesne mevcut değil Statik kapalı: Nesne mevcut

¹⁾ PL80A reflektör.

²⁾ Ortalama dayanım ömrü: T_U = +25 °C için 100.000 saat.

Mekanik/Elektrik

Gerilim kaynağı U_B	10 V DC ... 30 V DC ¹⁾
Sinyal taşıma	< 5 V _{SS} ²⁾
Akım tüketimi	30 mA
Anahtarlama çıkışı	PNP
Anahtarlama tipi	Aydınlık/karanlık ile anahtarlama
Sinyal gerilimi PNP HIGH/LOW	$U_V - (\leq 3 \text{ V}) / \text{yakl. } 0 \text{ V}$
Çıkış akımı I_{max}	$\leq 100 \text{ mA}$ ³⁾
Tepki süresi	< 500 μs ⁴⁾
Anahtarlama frekansı	1.000 Hz ⁵⁾
Bağlantı tipi	Soket M12, 4-pin
Koruma devreleri	A ⁶⁾ B ⁷⁾ D ⁸⁾
Koruma sınıfı	III
Polarizasyon filtresi	✓
Gövde malzemesi	Plastik, ABS
Malzeme, optik	Plastik, PMMA
Koruma sınıfı	IP67
Teslimat Kapsamı	Sabitleme somunu (2 x)
Elektromanyetik uyumluluk (EMV)	EN 60947-5-2
Çalışma ortamı sıcaklığı	-25 °C ... +55 °C ⁹⁾
Depo ortam sıcaklığı	-40 °C ... +70 °C
UL-dosya no.	NRKH.E348498 & NRKH7.E348498

1) Sınır değerler. Kısa devre korumalı şebekede çalışma maks. 8 A.

2) U_V -toleransları aşılamaz veya altına inilemez.

3) $U_V > 24 \text{ V}$ veya ortam sıcaklığı > 49 °C iken, I_A maks = 50 mA.

4) Ohm yükü altında sinyal süresi.

5) Normalde açık/normalde kapalı oranında 1:1.

6) A = U_V -Kutup değiştirme emniyetli bağlantılar.

7) B = Giriş ve çıkışlar kutup değiştirme korumalı.

8) D = Çıkışlar aşırı akım ve kısa devre korumalı.

9) $U_V \leq 24 \text{ V}$ ve $I_A < 50 \text{ mA}$ iken.

Emniyet tekniği parametreleri

MTTF_D	2.032 yıl
DC_{avg}	0 %

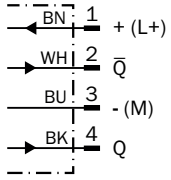
Sınıflandırmalar

ECLASS 5.0	27270902
ECLASS 5.1.4	27270902
ECLASS 6.0	27270902
ECLASS 6.2	27270902
ECLASS 7.0	27270902

ECLASS 8.0	27270902
ECLASS 8.1	27270902
ECLASS 9.0	27270902
ECLASS 10.0	27270902
ECLASS 11.0	27270902
ECLASS 12.0	27270902
ETIM 5.0	EC002717
ETIM 6.0	EC002717
ETIM 7.0	EC002717
ETIM 8.0	EC002717
UNSPSC 16.0901	39121528

Bağlantı şeması

Cd-084



Karakteristik eğri

GRL18S

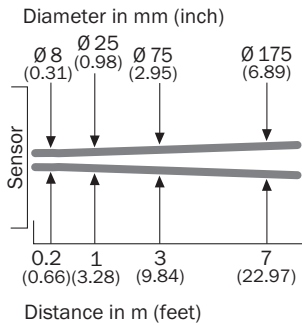
Operating reserve



- ① PL80A reflektör
- ② Reflektör PL40A
- ③ Reflektör PL20A
- ④ P250 reflektör
- ⑤ PL22 reflektör
- ⑥ Reflektör bandı REF-Plus 3436

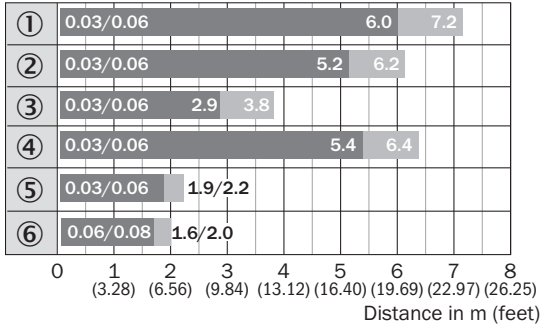
Işık demeti çapı

GRL18S



Algılama mesafesi diyagramı

GRL18S



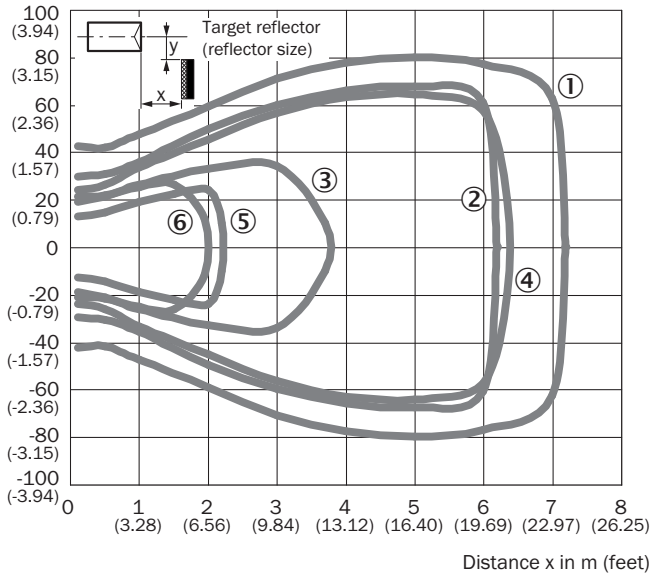
■ Sensing range ■ Sensing range max.

- ① PL80A reflektör
- ② Reflektör PL40A
- ③ Reflektör PL20A
- ④ P250 reflektör
- ⑤ PL22 reflektör
- ⑥ Reflektör bandı REF-Plus 3436

Tepki bölgesi

GRL18S

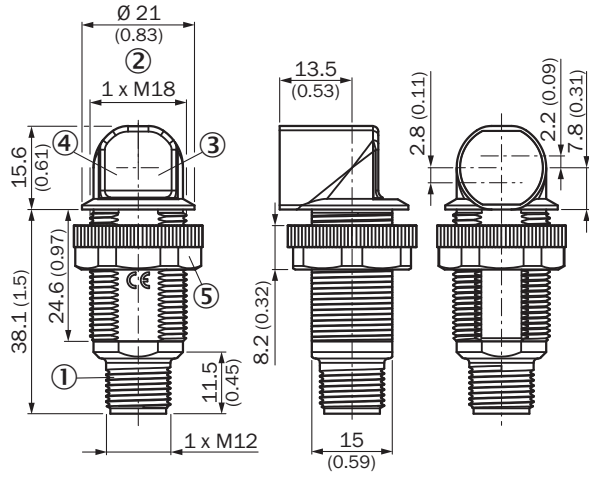
Parallel operating range y in mm (inch)



- ① PL80A reflektör
- ② Reflektör PL40A
- ③ Reflektör PL20A
- ④ P250 reflektör
- ⑤ PL22 reflektör
- ⑥ Reflektör bandı REF-Plus 3436

Teknik çizim (Ölçüler mm cinsindedir)

GR18S, plastik, erkek konnektör, radyal



- ① Soket M12, 3-pin
- ② Montaj vida dişi M18 x 1
- ③ Gösterge LED'i sarı
- ④ Gösterge LED'i yeşil
- ⑤ Montaj somunu; anahtar numarası 22, plastik

Önerilen aksesuar

Diğer cihaz modelleri ve aksesuar → www.sick.com/GR18

	Kısa açıklama	Tip	Stok no.
Montaj braketi ve plakaları			
	M18 sensörler için montaj braketi, Çinko kaplamalı çelik, montaj malzemeleri bulunmaz	BEF-WN-M18	5308446
	Reflektörler için çok amaçlı montaj braketi, Çinko kaplamalı çelik	BEF-WN-REFX	2064574
Reflektörler			
	Dört köşe, vidalanabilir, 51 mm x 61 mm, PMMA/ABS, vidalanır, 2 delikli montaj	P250	5304812
Diğer			
	<ul style="list-style-type: none"> • Bağlantı türü A kafa: Dişi konnektör, M12, 4 pin, düz, A kodlamalı • Bağlantı türü B kafa: Açık kablo ucu • Sinyal türü: Sensör/hareket elemanı bağlantısı • Kablo: 5 m, 4 telli, PVC • Açıklama: Sensör/hareket elemanı bağlantısı, Blendajsız • Uygulama alanı: Kimyasal aralık 	YF2A14-050VB3XLEAX	2096235
	<ul style="list-style-type: none"> • Bağlantı türü A kafa: Erkek konnektör, M12, 4 pin, düz, A kodlamalı • Açıklama: Blendajsız • Bağlantı tekniği: Vidalı bağlantılar • Onaylı iletken enine kesiti: ≤ 0,75 mm² 	STE-1204-G	6009932

BİR BAKIŞTA SICK

SICK, endüstriyel uygulamalarda akıllı sensör ve sensör çözümleri konusunda lider üreticilerdendir. Eşsiz bir ürün ve hizmet yelpazesi; süreçlerin güvenli ve etkili şekildeki kontrolünü, kişilerin kazalardan korunmasını ve çevreye verilen zararların önlenmesini sağlayan mükemmel temeli oluşturur.

Çok çeşitli branşlarda kapsamlı bilgi birikimine sahibiz ve süreçleriniz ile gerekliliklerinizi iyi biliyoruz. İşte bu sayede akıllı sensörlerle tam da müşterilerimizin ihtiyacı olanı teslim edebiliyoruz. Sistem çözümleri Avrupa, Asya ve Kuzey Amerika'da bulunan uygulama merkezlerinde müşteriye özel olarak test ve optimize edilir. Bütün bunlar bizi güvenilir bir tedarikçi ve ARGE ortağı haline getiriyor.

Kapsamlı hizmetlerimiz teklifimizi tamamlar: SICK Ömür Boyu servis hizmeti makinenin kullanım ömrü boyunca güvenlik ve verimlilik ile ilgili destek sağlar.

Bu bizim için "Sensör Zekası"dır.

DÜNYA GENELİNDE HEMEN YAKININIZDA:

Bilgi almak ve diğer merkezler için → www.sick.com