



PBS-RB2X5SG2SS0CMA0Z

PBS

BASINÇ SENSÖRLERİ

SICK
Sensor Intelligence.



Resimler farklı olabilir



Sipariş bilgileri

Tip	Stok no.
PBS-RB2X5SG2SS0CMA0Z	6060018

Diğer cihaz modelleri ve aksesuar → www.sick.com/PBS

Ayrıntılı teknik bilgiler

Özellikler

Ortam	Sıvı, gaz
Basınç türü	Bağıl basınç
Basınç birimi	bar
Ölçüm mesafesi	0 bar ... 2,5 bar
Proses sıcaklığı	-20 °C ... +85 °C
Maksimum yük R_A	4 mA ... 20 mA ($R_A \leq 0,5$ kOhm) 0 V ... 10 V, 3 telli ($R_A > 10$ kOhm)
Sıfır noktası dengeleme	Sapmanın maks. + % 3'ü
Çıkış sinyali	1 x PNP + 0 V ... 10 V
Gövdenin döndürebilirliği	Gövdeye karşı elektrik bağlantılı ekran: 330 ° Proses bağlantısına karşı gövde: 320 °
Ekran	14-segmentli LED, mavi, 4 basamaklı, rakam yüksekliği 9 mm elektronik olarak 180° dönebi- len Doğruluk: sapmanın \leq % 1'i \pm 1 basamak Güncelleme: 1000, 500, 200, 100 ms (programlanabilir)

Mekanik/Elektrik

Proses bağlantısı	G ¼ iç
Malzemeye temas eden kısımlar	Basınç bağlantısı: Paslanmaz çelik 316L Basınç sensörü: Paslanmaz çelik 316L (0 bar'dan ...10 bara rel paslanmaz çelik 13-8 PH)
İç aktarım sıvısı	Sentetik yağ (sadece < 0 bar ... 10 bar ve \leq 0 bar abs ... 25 bar abs ölçüm mesafesi için)
Kanal deliği	3,5 mm Standard
Gövde malzemesi	Alt parça: 304 paslanmaz çelik, Plastik kafa: PC + ABS, Klavye: TPE-E, Ekran: PC
Bağlantı tipi	M12 x 1, 4-pinli yuvarlak konnektör
Besleme Gerilimi	15 V DC ... 35 V DC
Akım tüketimi	45 mA (analog çıkış olmaksızın yapılandırılmalar için) 70 mA (analog çıkışı yapılandırılmalar için)
Toplam akım tüketimi	Maks. 350 mA / 570 mA (anahtarlama akımı dahil)
Elektrik güvenliği	Koruma sınıfı: III Aşırı gerilim koruması: 40 V DC

İzolasyon gerilimi	Kısa devre dayanımı: M'ye karşı Q _A , Q ₁ , Q ₂ Ters kutup besleme koruması: M'ye karşı L ⁺
CE'ye uygunluk	500 V DC
Ağırlık sensörü	Basınçlı Ekipmanlar Direktifi: Bu cihaz basınçlı kaplar direktifi 97/23/EG uyarınca basınçlı bir aksesuardır, EMC Direktifi: 2004/108/EC, EN 61326-2-3
Conta	Yakl. 200 g
Koruma sınıfı	Contasız
Koruma sınıfı III	IP67
MTTF	✓ 333 yıl

Performans

Doğrusal olmama	$\leq \pm 0,5 \%$, IEC 61298-2'ye göre (en uygun düz çizgi, BFSL) açıklık
Doğruluk	$\leq \pm 1 \%$ sapma
Anahtarlama çıkışların ayar doğruluğu	Sapmanın $\leq \pm 0,5\%$
Yerleşme süresi	3 ms
Yıl içerisinde uzun süreli kayma/istikrar	$\leq 0,2 \%$ sapma IEC 61298-2'ye göre
Sıcaklık aralığında sıcaklık katsayısı	Sıfır noktasının orta TK'sı: sapmanın $\leq 0,2\%$ / 10 K Sapmanın orta TK'sı sapmanın $\leq 0,2\%$ / 10 K
Sıcaklık aralığı	0 °C ... +80 °C
Çalışma süresi	En az 100 milyon yük değişimi

Ortam verileri

Ortam sıcaklığı	-20 °C ... +80 °C
Depolama sıcaklığı	-20 °C ... +80 °C
Bağıl nem	$\leq 90 \%$
Şok yüklenmesi	IEC 60068-2-27'e göre 50 g (mekanik şok)
Titreşim yükü	IEC 60068-2-6'ya göre 10 g (titreşim rezonansı altında)

Sınıflandırmalar

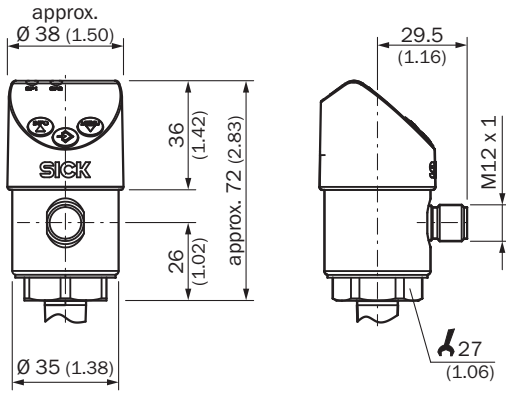
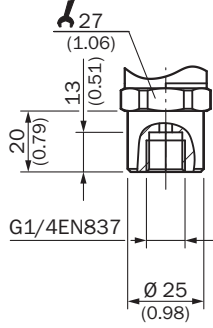
ECLASS 5.0	27200620
ECLASS 5.1.4	27200620
ECLASS 6.0	27200620
ECLASS 6.2	27200620
ECLASS 7.0	27200620
ECLASS 8.0	27200620
ECLASS 8.1	27200620
ECLASS 9.0	27200620
ECLASS 10.0	27200620
ECLASS 11.0	27200620
ECLASS 12.0	27200620
ETIM 5.0	EC000243
ETIM 6.0	EC000243
ETIM 7.0	EC000243
ETIM 8.0	EC000243

UNSPSC 16.0901

41112409

Teknik çizim (Ölçüler mm cinsindedir)

G ¼ iç EN 837



Bağlantı tipi


M12 x 1, 4-pin 2 switching outputs/
1 switching output + 1 analog outputL' = 1, M = 3, Q₁ = 4, Q₂ = 2
C/Q₁ = 4, Q₂ = 2

M12 x 1, 5-pin 2 switching outputs + 1 analog output

L' = 1, M = 3, Q₁ = 4, Q₂ = 2, Q₃ = 5
C/Q₁ = 4

Önerilen aksesuar

Diğer cihaz modelleri ve aksesuar → www.sick.com/PBS

	Kısa açıklama	Tip	Stok no.
Montaj braketleri ve plakaları			
	27 mm altı köşeli basınç sensörlerinin kolay ve sağlam bir şekilde duvara montajı için montaj braketleri, Alüminyum	BEF-FL-ALUPBS-HLDR	5322501

BİR BAKIŞTA SICK

SICK, endüstriyel uygulamalarda akıllı sensör ve sensör çözümleri konusunda lider üreticilerdendir. Eşsiz bir ürün ve hizmet yelpazesi; süreçlerin güvenli ve etkili şekilde kontrolünü, kişilerin kazalardan korunmasını ve çevreye verilen zararların önlenmesini sağlayan mükemmel temeli oluşturur.

Çok çeşitli branşlarda kapsamlı bilgi birikimine sahibiz ve süreçleriniz ile gerekliliklerinizi iyi biliyoruz. İşte bu sayede akıllı sensörlerle tam da müşterilerimizin ihtiyacı olanı teslim edebiliyoruz. Sistem çözümleri Avrupa, Asya ve Kuzey Amerika'da bulunan uygulama merkezlerinde müşteriye özel olarak test ve optimize edilir. Bütün bunlar bizi güvenilir bir tedarikçi ve ARGE ortağı haline getiriyor.

Kapsamlı hizmetlerimiz teklifimizi tamamlar: SICK Ömür Boyu servis hizmeti makinenin kullanım ömrü boyunca güvenlik ve verimlilik ile ilgili destek sağlar.

Bu bizim için "Sensör Zekası"dır.

DÜNYA GENELİNDE HEMEN YAKININIZDA:

Bilgi almak ve diğer merkezler için → www.sick.com