



# FLOWSIC600-XT

AKIŞ SAYACI

**SICK**  
Sensor Intelligence.



### Sipariş bilgileri

Tip	Stok no.
FLWSIC600-XT	Talep üzerine

Bu ürün, Madde 2 (4) uyarınca 2011/65/AB sayılı RoHS tüzüğüne geçirelilik alanında değildir ve ayrıca tüzüğün geçirelilik alanında olan ürünlerde kullanım için tasarlanmamıştır. Ayrıntılı bilgi için ürün bilgisine bakabilirsiniz.

Uygulama yeri ve müşteri gereklilikleri doğrultusunda kullanılacak cihazın özellikleri ve spesifikasyonları burada belirtilenlere göre değişiklik gösterebilir.

Uygun cihaz konfigürasyonunun seçiminde, bölgesel satış organizasyonumuz size gerekli desteği verecektir.

Diğer cihaz modelleri ve aksesuar → [www.sick.com/FLWSIC600-XT](http://www.sick.com/FLWSIC600-XT)

### Ürün açıklaması

FLWSIC600-XT ultrasonik-gaz debisi ölçüm cihazı, başarılı FLWSIC600'ün takipçisi olarak kendi marka segmentinde yeni kriterler belirliyor.

FLWSIC600-XT, tekli çözüm veya sistem çözümü olarak her uygulama gerekliliğini karşılamak için 4, 4+1, 4+4 ve 8 ölçüm yolu varyant olarak kullanıma sunulmuştur. OIML R 137 Class 1.0 gerekliliklerinin yanında, FLWSIC600-XT, Class 0.5 ve AGA9 gerekliliklerini de tam kapsamda karşılar.

FLWSIC600-XT, akıllı bir uygulama teşhis fonksiyonu olan i-diagnostics™ ve bir elektrik kesintisi durumunda üç haftaya kadar kesintisiz ölçüm moduna olanak sağlayan PowerIn Technology™ içerir. Bu fonksiyonlar, kullanıcı dostu olma özelliği ve benzersiz işletme güvenliğinin yanında optimum ölçüm hassasiyeti ve uzun vadeli istikrarı da destekler.

### Bir bakışta

- Kullanıcı dostu ürün ailesi
- Basınç ve sıcaklık etkilerinin otomatik olarak düzeltilmesi
- Tüm çalışma koşullarında kullanılabilir
- Güvenli yedekli çalışma için PowerIn Technology™
- I-diagnostics™ ile akıllı uygulama teşhisi
- Connect-and-go aracılığıyla akış bilgisayarı ile genişletilebilir
- Doğal gazdaki %30 hidrojene kadar ölçüm becerisi
- H<sub>2</sub> miktarının niceliklendirilmesi için gaz kalitesi göstergesi

### Avantajınız

- Her uygulamada düşük ölçüm belirsizliği
- Yüksek ölçüm verileri güvenliği ve uygunluk
- Her zaman uygun ultrasonik gaz sayacı - tavizsiz
- Kompakt tesislere de kolay cihaz entegrasyonu
- Kolay ve hızlı devreye alma ve kontrol
- Doğal gazdaki H<sub>2</sub> miktarının uygun maliyetli niceliklendirilmesi





### Kullanım alanları

- Doğal gazın kalibrasyon yükümlülüğü olan ölçümü
- Maks. %30 H içeren doğal gazın kalibrasyon yükümlülüğü olan ölçümü<sub>2</sub>
- Gazın taşınması ve depolanması
- Onshore ve Offshore uygulamalar
- H<sub>2</sub>S ve CO oranlı gaz sevkindeki uygulamalar<sub>2</sub>

### Ayrıntılı teknik bilgiler

#### Sistem

<b>Ölçülen parametreler</b>	Hacimsel akış, a.c., Hacimler, a.c., Gaz akış hızı, Ses hızı, entegre, elektronik akış bilgisayarı (EVC) üzerinden opsiyonel hacim düzeltmesi
<b>Ölçüm yolu adedi</b>	2, 4 (FLAWSIC600-XT & FLOWWSIC600-XT C), 4+1 (FLAWSIC600-XT 2plex), 4+4 (FLOWWSIC600-XT Quatro), 8 (FLAWSIC600-XT Forte)
<b>Ölçüm prensibi</b>	Ultrasonik
<b>Ölçüm ortamı</b>	Doğal (%30'a kadar oksijen içeren), Hava, artan CO <sub>2</sub> , N <sub>2</sub> , H <sub>2</sub> S, O <sub>2</sub> oranlı doğal gazlar, H <sub>2</sub>
<b>Ölçüm mesafesi</b>	<p>Q<sub>min</sub> başlangıç ... bitiş 5 ... 750 m<sup>3</sup>/h</p> <p>Q<sub>maks</sub> başlangıç ... bitiş 1.000 ... 120.000 m<sup>3</sup>/h</p> <p>Boru genişliğine bağlı ölçüm mesafesi</p>
<b>Tekrarlanabilirlik</b>	≤ 0,05 % ölçüm değerinin (tipik)
<b>Doğruluk</b>	<p>Tipik hata limitleri Q<sub>t</sub> ... Q<sub>maks</sub>   (Q<sub>min</sub> ... Q<sub>t</sub>)</p> <p>4 yollu ve 8 yollu model: ≤ ± 0,5 %   (≤ ± %1) Kuru kalibrasyonlu</p> <p>4 yollu ve 8 yollu model: ≤ ± 0,2 %   (≤ ± %0,5) Sabit faktör ile akış kalibrasyonu ve ayarlama sonrası. Kontrol seviyesinin kalibrasyon belirsizliği olmadan.</p> <p>4 yollu ve 8 yollu model: ≤ ± 0,1 %   (≤ ± %0,2) Polinom veya parçalar halinde düzeltme ile akış kalibrasyonu ve ayarlama sonrası. Kontrol seviyesinin kalibrasyon belirsizliği olmadan.</p>
<b>Min. kablo gereksinimleri</b>	<p>4 yol modeli OIML Class 1.0'a göre: ≥ 10D düz giriş mesafesi ile veya redresör ile ≥ 5D OIML Class 0.5'e göre: ≥ 10D düz giriş mesafesi veya redresör ile</p> <p>8 yollu model OIML Class 1.0'a göre: ≥ 2D düz giriş mesafesi ile OIML Class 0.5'e göre: ≥ 5D düz giriş mesafesi ile</p> <p>Detaylar için bkz. kullanma kılavuzu</p>
<b>Diagnostik fonksiyonlar</b>	i-diagnostics™: FLOWgate™ kullanım yazılımı aracılığıyla entegre cihaz teşhisi ve akıllı gelişmiş cihaz ve uygulama teşhisi
<b>Gaz sıcaklığı</b>	<p>-46 °C ... +180 °C</p> <p>Talep üzerine: -194 °C ... +280 °C</p>
<b>Çalışma basıncı</b>	0 bar (g) ... 450 bar (g)
<b>Boru çapı</b>	3 " ... 56 "

	(DN 80 ... DN 1400), diğer nominal boru genişlikleri talep üzerine
<b>Ortam sıcaklığı</b>	-40 °C ... +70 °C (-60 °C ... +70 °C; elektronik muhafazası ile birlikte)
<b>Depolama sıcaklığı</b>	-40 °C ... +70 °C (Ölçüm değeri kayıt cihazı için -60 °C ... +70 °C)
<b>Ortam nemi</b>	≤ 95 % Rölatif nem; yoğuşmasız
<b>Uygunluklar</b>	OIML R 137-1&2:2012 (Class 0.5) OIML D 11:2013 ISO 17089-1 AGA-Report Nr. 9 MID: 2014/32/EU PED: 2014/68/EU ASME: B16.5, B16.47 A/B ATEX: 2014/34/EU EMC: 2014/30/EU GOST 8.611-2013 GOST 8.733-2011 CPA: JJG1030-2007 PCEC: GB 3836.1-2010, GB 3836.2-2010, GB 3836.4-2010, GB/T 3836.22-2017
<b>Ex onayları</b>	<p>IECEx Ex db ia op is [ia Ga] IIA/IIC T4 Gb Ex db eb ia op is [ia Ga] IIA/IIC T4 Gb Ex ia op is IIA/IIC T4 Ga</p> <p>ATEX II 2 (1) G Ex db ia op is [ia Ga] IIA/IIC T4 Gb II 2 (1) G Ex db eb ia op is [ia Ga] IIA/IIC T4 Gb II 1G Ex ia op is IIA/IIC T4 Ga</p> <p>NEC/CEC (US/CA) Patlamaya karşı korunan / ateşlenmez: Cl I, Div. 1 Group D, T4 / Ex d ia [ia Ga] IIA T4 Gb / Cl I, Zone 1 AEx d ia op is [ia Ga] IIA T4 Gb Cl I, Div. 1 Groups B, C, D, T4 / Ex d ia [ia Ga] IIC T4 Gb / Cl I, Zone 1 AEx d ia op is [ia Ga] IICT4 Gb Kendinden güvenli: Cl I, Div. 1 Group D T4 / Ex ia IIA T4 Ga / Cl I, Zone 0, AEx ia op is IIA T4 Ga Cl I, Div. 1 Groups A, B, C, D, T4 / Ex ia IIC T4 Ga / Cl I, Zone 0, AEx ia op is IIC T4 Ga</p>
<b>Koruma sınıfı</b>	IP66 / IP67
<b>Analog çıkışlar</b>	1 Çıkış: 4 ... 20 mA, ≤ 250 Ω Aktif/pasif, galvanik olarak izole edilmiş
<b>Dijital çıkışlar</b>	4 çıkışlar: 2 x durum, 2 x pals: ≤ 30 V, 50 mA Pasif, galvanik olarak izole edilmiş, Açık Kolektör ya da NAMUR (EN 60947-5-6) uyarınca, f <sub>maks</sub> = 10 kHz
<b>Modbus</b> <b>Modbus</b> <b>Modbus</b>	✓, ✓, ✓
Haberleşme tipi	TCP
<b>Ethernet</b>	✓
Not	Opsiyon
<b>HART</b>	✓
Not	Harici basınç ve sıcaklık vericisinin bağlanması için HART <sup>®</sup> -Master
<b>Optik arayüz</b>	✓
Not	Servis arayüzü (IR, IEC 62056-21 uyarınca)
<b>Seri</b>	✓

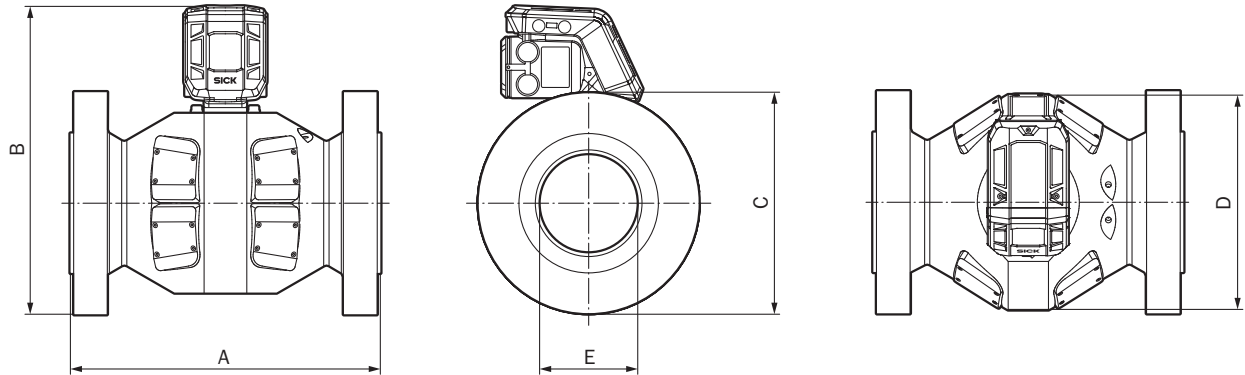
	Not	Enkoder
<b>Operasyon</b>		Ekran ve FLOWgate™ yazılımı üzerinden
<b>Veri arşivi</b>		1 teşhis arşivi (6.000 giriş) 2 adet yapılandırılabilen ölçüm periyodu arşivi (her biri 6.000 giriş)
<b>Boyutlar ( G x Y x D )</b>		Bkz. boyutsal çizimler ve tablolar
<b>Ağırlık</b>		Bkz. "Boyutlar" tablosu
<b>Ortama temas eden malzeme</b>		Düşük sıcaklıkta hidrokarbon çelik, Paslanmaz çelik, Çift katlı çelik
<b>Elektrik bağlantısı</b>	Gerilim	Galvanik olarak izole edilmiş: 12 ... 24 V DC Kendinden güvenli: 6 ... 16 V DC
	Güç tüketimi	Yedek pilli (2.400 mAh, 10,8 V) PowerIn teknolojisi™, opsiyonel 0,45 W ... 2,45 W Seçilen elektronik konfigürasyonuna bağlıdır
<b>Dahili bileşenler</b>		Basınç ve sıcaklık etkilerinin düzeltilmesi için entegre basınç sensörü ve sıcaklık sensörü (opsiyon)
<b>Kayıt defterleri</b>		Eylem kayıt defteri (1.000 giriş) Parametre kayıt defteri (200 giriş) Kalibrasyon kayıt defteri (50 giriş)

### Akış bilgisayarı

<b>Değerlendirme metodu</b>	PTZ (opsiyonel olarak entegre)
<b>Kompresibilite</b>	SGERG88 AGA 8 Gross method 1 AGA 8 Gross method 2 AGA NX-19 AGA NX-19 mod. NX-19 mod. (GOST) GOST 30319.2-2015 Sabit değer

### Teknik çizimler (Ölçüler mm cinsindedir)

FLOWSIC600-XTve FLOWSIC600-XT Forte



Boru nominal genişliği	Bağlantı flanşı	Standart	Ağırlık <sup>1)</sup>	Uzunluk (A)	Yükseklik <sup>2)</sup> (B)	Flanş çapı (C)	Ölçüm aralığının genişliği (D)	İç çap (E)
			[kg]	[mm]	[mm]	[mm]	[mm]	[mm]
3"	Cl. 150	ANSI B16.5	75	240	454	190	205	73

Boru nominal genişliği	Bağlantı flanşı	Standart	Ağırlık <sup>1)</sup>	Uzunluk (A)	Yükseklik <sup>2)</sup> (B)	Flanş çapı (C)	Ölçüm aralığının genişliği (D)	İç çap (E)	
DN 80	Cl. 300	DIN 2633	75	400	454	210	248	95	
	Cl. 600		75		454	210			
	Cl. 900		120	240	461	240			
	PN 16		75		454	200			
	PN 63		DIN 2636		75	454			215
4"	PN 100	DIN 2637	75	300	454	230			
	Cl. 150	ANSI B16.5	100		500	490			230
	Cl. 300		110			490			255
Cl. 600	120		490	275					
DN 100	Cl. 900	DIN 2633	130	300	490	290			
	PN 16		110		490	220			
	PN 63		DIN 2636		120	490	250		
6"	PN 100	DIN 2637	126	450	490	265			
	Cl. 150	ANSI B16.5	128		750	510	280		
	Cl. 300		145			525	320		
	Cl. 600		170			545	355		
Cl. 900	238		570	380					
DN 150	PN 16	DIN 2633	140	450	510	285			
	PN 63	DIN 2636	162		525	345			
	PN 100	DIN 2637	176		545	355			
8"	Cl. 150	ANSI B16.5	255	600	617	345			
	Cl. 300		276		617	380			
	Cl. 600		316		617	420			
	Cl. 900		360		617	470			
DN 200	PN 16	DIN 2633	260	750	617	340			
	PN 63	DIN 2636	298		617	415			
	PN 100	DIN 2637	360		617	430			
10"	Cl. 150	ANSI B16.5	377	900	691	405			
	Cl. 300		411		691	445			
	Cl. 600		485		691	510			
	Cl. 900		528		691	545			
DN 250	PN 16	DIN 2633	383	900	691	405			
	PN 63	DIN 2636	434		691	470			
	PN 100	DIN 2637	486		691	505			
12"	Cl. 150	ANSI B16.5	445	900	728	485			
	Cl. 300		494		728	520			
	Cl. 600		560		728	560			
	Cl. 900		645		728	610			
DN 300	PN 16	DIN 2633	441	900	728	460			
	PN 63	DIN 2636	509		728	530			

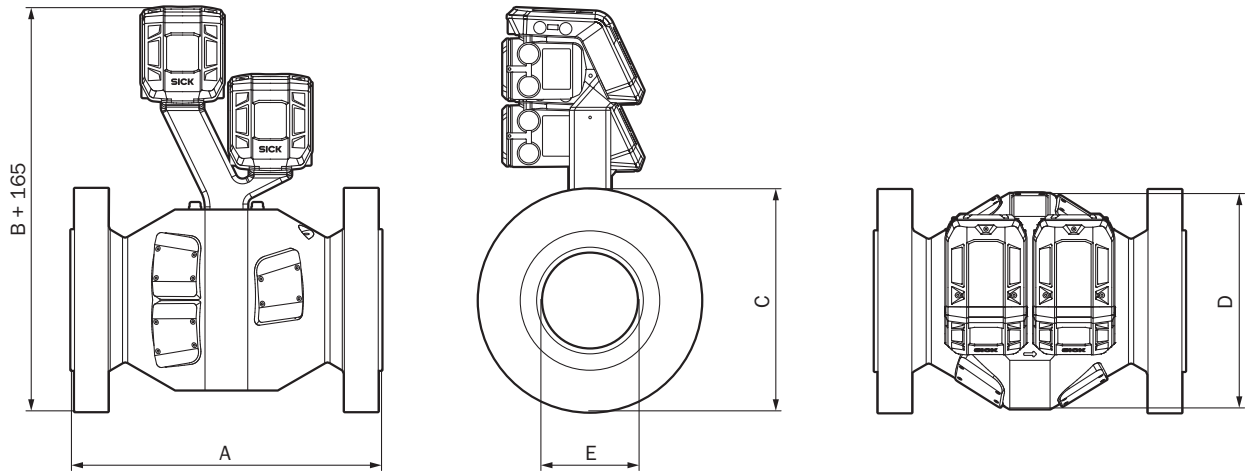
Boru nominal genişliği	Bağlantı flanşı	Standart	Ağırlık <sup>1)</sup>	Uzunluk (A)	Yükseklik <sup>2)</sup> (B)	Flanş çapı (C)	Ölçüm aralığının genişliği (D)	İç çap (E)	
14"	PN 100	DIN 2636	585	1050	638	585	540	315	
	Cl. 150	ANSI B16.5	475		642	535			
	Cl. 300		600		667	585			
	Cl. 600		675		677	605			
	Cl. 900		850		700	640			
	DN 350	PN 16	DIN 2633		475	635			520
		PN 63	DIN 2636		625	675			600
PN 100		DIN 2636	750	705	655				
Tüm ≥ 16" sayaçlar için opsiyonel olarak 3D montaj uzunluğu mevcuttur.									
16"	Cl. 150	ANSI B16.5	672	762	844	595	610	360	
	Cl. 300		760		844	650			
	Cl. 600		857		844	685			
	Cl. 900	926	800	755	705				
	DN 400	PN 16	DIN 2633	658	762	844			580
		PN 63	DIN 2636	794		844			670
18"	Cl. 150	ANSI B16.5	660	820	754	635	620	405	
	Cl. 300		760		792	710			
	Cl. 600		960		820	745			
	Cl. 900		1.300		900	830			785
DN450	Veriler talep üzerine								
20"	Cl. 150	ANSI B16.5	750	902	815	700	670	450	
	Cl. 300		930		853	775			
	Cl. 600		1.080		872	815			
	Cl. 900		1.500		1.000	892			855
DN 500	PN 16	DIN 2633	700	902	823	715			
22"	Veriler talep üzerine								
DN 550	Veriler talep üzerine								
24"	Cl. 150	ANSI B16.5	1.090	991	927	815	760	540	
	Cl. 300		1.390		978	915			
	Cl. 600		1.615		990	940			
	Cl. 900		2.100		1.200	1.040			1.040
DN 600	PN 16	DIN 2633	1.015	991	940	840	828	585	
	Cl. 150	ASME B16.47	1.475		1.050	965			870
			1.825			1.016			972
			2.100			1.038			1.016
Cl. 900	2.500	1.250	1.073	1.086					
DN 650	Veriler talep üzerine								
28"	Cl. 150	ASME B16.47	1.950	1.100	1.027	927	862	630	
	Cl. 300		2.225		1.080	1.035			
	Cl. 600		2.450		1.100	1.073			



Boru nominal genişliği	Bağlantı flanşı	Standart	Ağırlık <sup>1)</sup>	Uzunluk (A)	Yükseklik <sup>2)</sup> (B)	Flanş çapı (C)	Ölçüm aralığının genişliği (D)	İç çap (E)
	Cl. 900		3.000	1.300	1.150	1.169		
DN 700	Veriler talep üzerine							
30"	Cl. 150	ASME B16.47	2.195	1.150	1.080	985	902	675
			2.545		1.135			
	Cl. 300	2.820	1.154					
	Cl. 600		3.350	1.350	1.205	1.232		
DN 750	Veriler talep üzerine							
32"	Cl. 150	ASME B16.47	2.485	1.200	1.145	1.061	979	720
			2.835		1.190			
			3.110		1.212			
	Cl. 300	3.800	1.400	1.272	1.315			
DN 800	Veriler talep üzerine							
34"	Veriler talep üzerine							
DN 850	Veriler talep üzerine							
36"	Cl. 150	ASME B16.47	3.125	1.250	1.250	1.169	1.082	810
			3.525		1.300			
			3.850		1.323			
	Cl. 300	5.225	1.450	1.396	1.461			
DN 900	Veriler talep üzerine							
38"	Cl. 150	ASME B16.47	3.800	1.300	1.310	1.238	1.160	855
			3.725		1.275			
			4.300		1.325			
	Cl. 300	Veriler talep üzerine		1.461				
DN 950	Veriler talep üzerine							
40"	Cl. 150	ASME B16.47	3.825	1.350	1.359	1.289	1.213	900
			4.125		1.334			
			4.675		1.375			
	Cl. 300	Veriler talep üzerine		1.512				
DN 1000	Veriler talep üzerine							
42"	Cl. 150	ASME B16.47	4.675	1.450	1.415	1.346	1.261	945
			4.650		1.386			
			5.450		1.444			
	Cl. 300	Veriler talep üzerine		1.562				
DN 1050	Veriler talep üzerine							
44"	Veriler talep üzerine							
DN 1100	Veriler talep üzerine							
46"	Veriler talep üzerine							
DN 1150	Veriler talep üzerine							

Boru nominal genişli-ği	Bağlantı flanşı	Standart	Ağırlık <sup>1)</sup>	Uzunluk (A)	Yükseklik <sup>2)</sup> (B)	Flanş çapı (C)	Ölçüm aralığının genişliği (D)	İç çap (E)
48"	Cl. 150	ASME B16.47	6.400	1.600	1.574	1.511	1.416	1.080
	Cl. 300		6.475		1.552	1.467		
	Cl. 600		7.850		1.615	1.594		
	Cl. 900		12.100	1.900	1.711	1.785		
DN 1200	Veriler talep üzerine							
			<sup>1)</sup> Bir ölçme dönüştürücülü cihazlar, iki ölçme dönüştürücülü cihazlar: Ağırlık + 7 kg					
			<sup>2)</sup> Opsiyonel boyun uzatması: B + 200 mm					

### FLAWSIC600-XT 2plex ve FLAWSIC600-XT Quatro



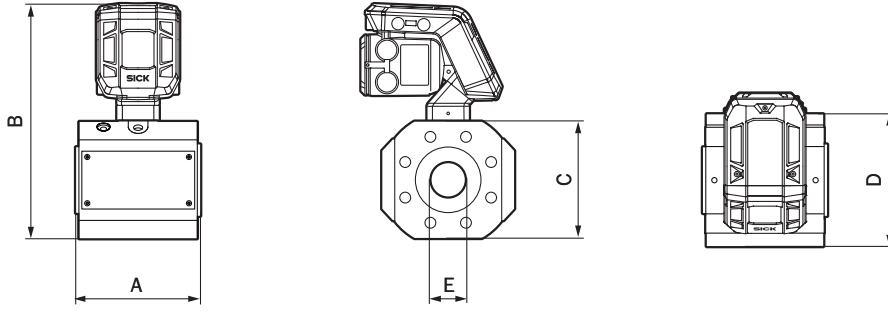
Boru nominal genişli-ği	Bağlantı flanşı	Standart	Ağırlık <sup>1)</sup>	Uzunluk (A)	Yükseklik <sup>2)</sup> (B)	Flanş çapı (C)	Ölçüm aralığının genişliği (D)	İç çap (E)
3"	Cl. 150	ANSI B16.5	[kg]	[mm]	[mm]	[mm]	[mm]	[mm]
	Cl. 300		75					
	Cl. 600		75					
	Cl. 900		120					
DN 80	PN 16	DIN 2633	75	240	454	200	248	73
	PN 63	DIN 2636	75		454	215		
	PN 100	DIN 2637	75		454	230		
4"	Cl. 150	ANSI B16.5	100	300	490	230	248	95
	Cl. 300		110		490	255		
	Cl. 600		120		490	275		
	DN 100	Cl. 900		130	500	490	290	
		PN 16	DIN 2633	110		300	490	220
		PN 63	DIN 2636	120		490	250	
	PN 100	DIN 2637	126		490	265		

Boru nominal genişliği	Bağlantı flanşı	Standart	Ağırlık <sup>1)</sup>	Uzunluk (A)	Yükseklik <sup>2)</sup> (B)	Flanş çapı (C)	Ölçüm aralığının genişliği (D)	İç çap (E)
6"	Cl. 150	ANSI B16.5	128	450	510	280	330	142
	Cl. 300		145		525	320		
	Cl. 600		170		545	355		
	Cl. 900		238		570	380		
DN 150	PN 16	DIN 2633	140	450	510	285	415	190
	PN 63	DIN 2636	162		525	345		
	PN 100	DIN 2637	176		545	355		
8"	Cl. 150	ANSI B16.5	255	600	617	345	415	190
	Cl. 300		276		617	380		
	Cl. 600		316		617	420		
	Cl. 900		360		617	470		
DN 200	PN 16	DIN 2633	260	750	617	340	420	235
	PN 63	DIN 2636	298		617	415		
	PN 100	DIN 2637	360		617	430		
10"	Cl. 150	ANSI B16.5	377	750	691	405	420	235
	Cl. 300		411		691	445		
	Cl. 600		485		691	510		
	Cl. 900		528		691	545		
DN 250	PN 16	DIN 2633	383	900	691	405	500	270
	PN 63	DIN 2636	434		691	470		
	PN 100	DIN 2637	486		691	505		
12"	Cl. 150	ANSI B16.5	445	900	728	485	500	270
	Cl. 300		494		728	520		
	Cl. 600		560		728	560		
	Cl. 900		645		728	610		
DN 300	PN 16	DIN 2633	441	1050	728	460	540	315
	PN 63	DIN 2636	509		728	530		
	PN 100	DIN 2636	585		638	585		
14"	Cl. 150	ANSI B16.5	475	1050	642	535	540	315
	Cl. 300		600		667	585		
	Cl. 600		675		677	605		
	Cl. 900		850		700	640		
DN 350	PN 16	DIN 2633	475	800	635	520	610	360
	PN 63	DIN 2636	625		675	600		
	PN 100	DIN 2636	750		705	655		
Tüm ≥ 16" sayaçlar için opsiyonel olarak 3D montaj uzunluğu mevcuttur.								
16"	Cl. 150	ANSI B16.5	672	762	844	595	610	360
	Cl. 300		760		844	650		
	Cl. 600		857		844	685		
	Cl. 900		926		755	705		

Boru nominal genişliği	Bağlantı flanşı	Standart	Ağırlık <sup>1)</sup>	Uzunluk (A)	Yükseklik <sup>2)</sup> (B)	Flanş çapı (C)	Ölçüm aralığının genişliği (D)	İç çap (E)
DN 400	PN 16	DIN 2633	658	762	844	580		
	PN 63	DIN 2636	794		844	670		
18"	Cl. 150	ANSI B16.5	660	820	754	635	620	405
	Cl. 300		760		792	710		
	Cl. 600		960		820	745		
	Cl. 900		1.300		900	830		
DN450	Veriler talep üzerine							
20"	Cl. 150	ANSI B16.5	750	902	815	700	670	450
	Cl. 300		930		853	775		
	Cl. 600		1.080		872	815		
	Cl. 900		1.500		1.000	892		
DN 500	PN 16	DIN 2633	700	902	823	715		
22"	Veriler talep üzerine							
DN 550	Veriler talep üzerine							
24"	Cl. 150	ANSI B16.5	1.090	991	927	815	760	540
	Cl. 300		1.390		978	915		
	Cl. 600		1.615		990	940		
	Cl. 900		2.100		1.200	1.040		
DN 600	PN 16	DIN 2633	1.015	991	940	840		
26"	Cl. 150	ASME B16.47	1.475	1.050	965	870	828	585
	Cl. 300		1.825		1.016	972		
	Cl. 600		2.100		1.038	1.016		
	Cl. 900		2.500		1.250	1.073		
DN 650	Veriler talep üzerine							
28"	Cl. 150	ASME B16.47	1.950	1.100	1.027	927	862	630
	Cl. 300		2.225		1.080	1.035		
	Cl. 600		2.450		1.100	1.073		
	Cl. 900		3.000		1.300	1.150		
DN 700	Veriler talep üzerine							
30"	Cl. 150	ASME B16.47	2.195	1.150	1.080	985	902	675
	Cl. 300		2.545		1.135	1.092		
	Cl. 600		2.820		1.154	1.130		
	Cl. 900		3.350		1.350	1.205		
DN 750	Veriler talep üzerine							
32"	Cl. 150	ASME B16.47	2.485	1.200	1.145	1.061	979	720
	Cl. 300		2.835		1.190	1.150		
	Cl. 600		3.110		1.212	1.194		
	Cl. 900		3.800		1.400	1.272		
DN 800	Veriler talep üzerine							

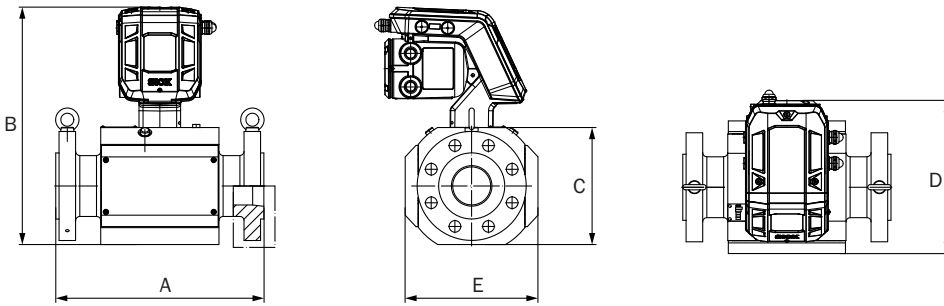
Boru nominal genişliği	Bağlantı flanşı	Standart	Ağırlık <sup>1)</sup>	Uzunluk (A)	Yükseklik <sup>2)</sup> (B)	Flanş çapı (C)	Ölçüm aralığının genişliği (D)	İç çap (E)
34"	Veriler talep üzerine							
DN 850	Veriler talep üzerine							
36"	Cl. 150	ASME B16.47	3.125	1.250	1.250	1.169	1.082	810
	Cl. 300		3.525		1.300	1.270		
	Cl. 600		3.850		1.323	1.315		
	Cl. 900		5.225		1.396	1.461		
DN 900	Veriler talep üzerine							
38"	Cl. 150	ASME B16.47	3.800	1.300	1.310	1.238	1.160	855
	Cl. 300		3.725		1.275	1.169		
	Cl. 600		4.300		1.325	1.270		
	Cl. 900		Veriler talep üzerine		1.461			
DN 950	Veriler talep üzerine							
40"	Cl. 150	ASME B16.47	3.825	1.350	1.359	1.289	1.213	900
	Cl. 300		4.125		1.334	1.239		
	Cl. 600		4.675		1.375	1.321		
	Cl. 900		Veriler talep üzerine		1.512			
DN 1000	Veriler talep üzerine							
42"	Cl. 150	ASME B16.47	4.675	1.450	1.415	1.346	1.261	945
	Cl. 300		4.650		1.386	1.289		
	Cl. 600		5.450		1.444	1.404		
	Cl. 900		Veriler talep üzerine		1.562			
DN 1050	Veriler talep üzerine							
44"	Veriler talep üzerine							
DN 1100	Veriler talep üzerine							
46"	Veriler talep üzerine							
DN 1150	Veriler talep üzerine							
48"	Cl. 150	ASME B16.47	6.400	1.600	1.574	1.511	1.416	1.080
	Cl. 300		6.475		1.552	1.467		
	Cl. 600		7.850		1.615	1.594		
	Cl. 900		12.100		1.711	1.785		
DN 1200	Veriler talep üzerine							
<sup>1)</sup> Bir ölçme dönüştürücülü cihazlar, iki ölçme dönüştürücülü cihazlar: Ağırlık + 7 kg								
<sup>2)</sup> Opsiyonel boyun uzatması: B + 200 mm								

FLAWSIC600-XT: Class 600 / PN100'e kadar basınç kademeleri için 3" model



Boru nominal genişliği	Bağlantı flanşı	Standart	Ağırlık <sup>1)</sup>	Uzunluk (A)	Yükseklik <sup>2)</sup> (B)	Flanş çapı (C)	Ölçüm aralığının genişliği (D)	İç çap (E)
			[kg]	[mm]	[mm]	[mm]	[mm]	[mm]
3"	Cl. 150	ANSI B16.5	75	240	454	190	205	73
	Cl. 300		75		454	210		
	Cl. 600		75		454	210		
	Cl. 900		120		461	240		
DN 80	PN 16	DIN 2633	75	240	454	200		
	PN 63		DIN 2636		75	454	215	
	PN 100		DIN 2637		75	454	230	
<sup>1)</sup> Bir ölçme dönüştürücülü cihazlar, iki ölçme dönüştürücülü cihazlar: Ağırlık + 7 kg <sup>2)</sup> Opsiyonel boyun uzatması: B + 200 mm								

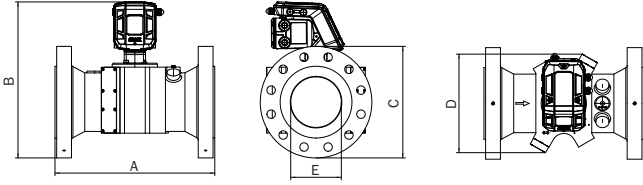
FLAWSIC600-XT: 5D yapı uzunluğunda 3" model



Boru nominal genişliği	Bağlantı flanşı	Standart	Ağırlık <sup>1)</sup>	Uzunluk (A)	Yükseklik <sup>2)</sup> (B)	Flanş çapı (C)	Ölçüm aralığının genişliği (D)	İç çap (E)
			[kg]	[mm]	[mm]	[mm]	[mm]	[mm]
3"	Cl. 150	ANSI B16.5	75	240	454	190	205	73
	Cl. 300		75		454	210		
	Cl. 600		75		454	210		
	Cl. 900		120		461	240		
DN 80	PN 16	DIN 2633	75	240	454	200		

Boru nominal genişliği	Bağlantı flanşı	Standart	Ağırlık <sup>1)</sup>	Uzunluk (A)	Yükseklik <sup>2)</sup> (B)	Flanş çapı (C)	Ölçüm aralığının genişliği (D)	İç çap (E)
	PN 63	DIN 2636	75		454	215		
	PN 100	DIN 2637	75		454	230		
<sup>1)</sup> Bir ölçme dönüştürücülü cihazlar, iki ölçme dönüştürücülü cihazlar: Ağırlık + 7 kg <sup>2)</sup> Opsiyonel boyun uzatması: B + 200 mm								

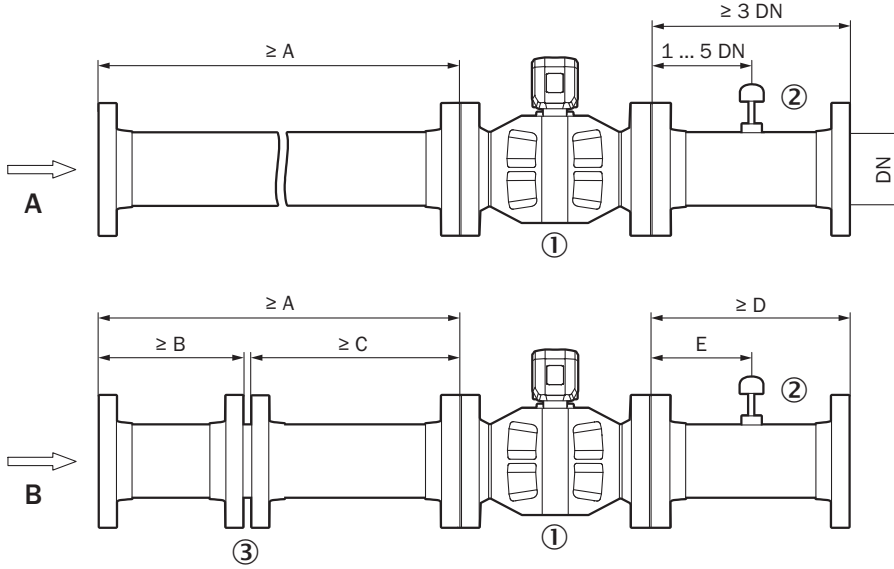
FLAWSIC600-XT C



Boru nominal genişliği	Bağlantı flanşı	Standart	Ağırlık	Uzunluk (A)	Yükseklik (B)	Flanş çapı (C)	Ölçüm aralığının genişliği (D)	İç çap (E)
			[kg]	[mm]	[mm]	[mm]	[mm]	[mm]
3" / DN 80	Cl. 150	ANSI B16.5	75	240	454	190	205	95
	Cl. 300		75		454	210		
	Cl. 600		75		454	210		
4" / DN 100	Cl. 150	ANSI B16.5	100	300	490	230	248	95
	Cl. 300		110		490	255		
	Cl. 600		120		490	275		
6" / DN 150	Cl. 150	ANSI B16.5	128	450	510	280	330	142
	Cl. 300		145		525	320		
	Cl. 600		170		545	355		
8" / DN 200	Cl. 150	ANSI B16.5	255	600	617	345	415	190
	Cl. 300		276		617	380		
	Cl. 600		316		617	420		
10" / DN 250	Cl. 150	ANSI B16.5	377	750	691	405	420	235
	Cl. 300		411		691	445		
	Cl. 600		485		691	510		
12" / DN 300	Cl. 150	ANSI B16.5	445	900	728	485	500	270
	Cl. 300		494		728	520		
	Cl. 600		560		728	560		
14" / DN 350	Cl. 150	ANSI B16.5	475	1050	642	535	540	315
	Cl. 300		600		667	585		
	Cl. 600		675		677	605		
16" / DN 400	Cl. 150	ANSI B16.5	672	762	844	595	610	360
	Cl. 300		760		844	650		

Boru nominal genişliği	Bağlantı flanşı	Standart	Ağırlık	Uzunluk (A)	Yükseklik (B)	Flanş çapı (C)	Ölçüm aralığının genişliği (D)	İç çap (E)
	Cl. 600		857		844	685		

Tek yönlü kullanım için boru hattına FLOW SIC600-XT montajı



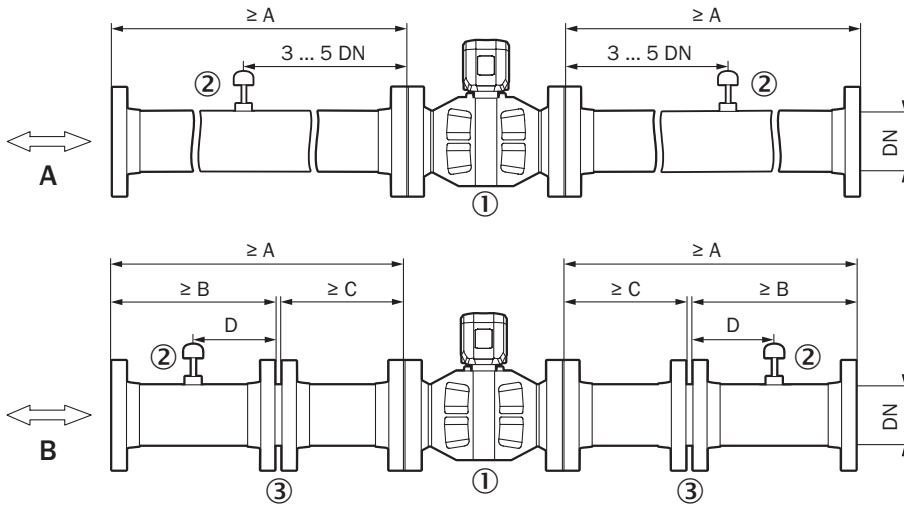
- ① FLOW SIC600-XT
- ② Sıcaklık ölçüm yeri
- ③ Akış doğrultucu

Konfigürasyon 1 (A)			Konfigürasyon 2 (B)						
Ölçüm yolu sayısı	OIML R 137	A	Ölçüm yolu sayısı	OIML R 137 A <sup>1)</sup>	A	B	C	D	G
4	Class 1.0	10 DN	4	Class 1.0	5 DN	2 DN	3 DN	3 DN	1 ... 5 DN
8	Class 1.0	2 DN	4	Class 0.5	10 DN	2 DN	8 DN	3 DN	1 ... 5 DN
8	Class 0.5	5 DN	8	Class 1.0	5 DN	2 DN	3 DN	3 DN	1 ... 5 DN
Ölçüm yolu sayısı	AGA Report 9, 4 <sup>th</sup> Edition, 2022	A	Ölçüm yolu sayısı	AGA Report 9, 4 <sup>th</sup> Edition, 2022 <sup>2)</sup>	A	B	C	D	G
4	Madde 6.3 uyarınca "Metering package performance"	10 DN	4	Madde 6.3 uyarınca "Metering package performance"	10 DN	5 DN	5 DN	5 DN	2 ... 5 DN
8	Madde 6.3 uyarınca	5 DN	8	Madde 6.3 uyarınca	5 DN	2 DN	3 DN	5 DN	2 ... 5 DN



Konfigürasyon 1 (A)			Konfigürasyon 2 (B)		
	"Metering package performance"				
					1) SICK akış doğrultucu (PTB tipi) asgari gereklilikler; diğer doğrultucular için kurulum önerileri talep üzerine
					2) CPA50E, CPA55E veya SICK (PTB tipi) akış doğrultucu asgari gereklilikler; diğer doğrultucular için kurulum önerileri talep üzerine

Çift yönlü kullanım için boru hattına FLOWSIC600-XT montajı



- ① FLOWSIC600-XT
- ② Alternatif sıcaklık ölçüm yerleri
- ③ Akış doğrultucu

Konfigürasyon 1 (A)			Konfigürasyon 2 (B)					
Ölçüm yolu sayısı	OIML R 137	A	Ölçüm yolu sayısı	OIML R 137 A <sup>1)</sup>	A	B	C <sup>3)</sup>	D
4	Class 1.0	10 DN	4	Class 1.0	5 DN	2 DN	3 DN	1 DN
8	Class 1.0	5 DN	4	Class 0.5	10 DN	2 DN	8 DN	1 DN
8	Class 0.5	5 DN	8	Class 1.0	5 DN	2 DN	3 DN	1 DN
Ölçüm yolu sayısı	AGA report 9, 4 <sup>th</sup> Edition, 2022	A	Ölçüm yolu sayısı	AGA report 9, 4 <sup>th</sup> Edition, 2022 <sup>2)</sup>	A	B	C <sup>3)</sup>	D <sup>4)</sup>
4	Madde 6.3 uyarınca "Metering package performance"	10 DN	4	Madde 6.3 uyarınca "Metering package performance"	10 DN	5 DN	5 DN	2 ... 5 DN
8	Madde 6.3 uyarınca "Me-	5 DN	8	Madde 6.3 uyarınca "Me-	6 DN	3 DN	3 DN	2 ... 5 DN

Konfigürasyon 1 (A)			Konfigürasyon 2 (B)						
	tering package performance"				tering package performance"				
					1) SICK akış doğrultuculu (PTB tipi) asgari gereklilikler; diğer doğrultucular için kurulum önerileri talep üzerine				
					2) CPA50E, CPA55E veya SICK (PTB tipi) akış doğrultuculu asgari gereklilikler; diğer doğrultucular için kurulum önerileri talep üzerine				
					3) $C \geq 5$ DN ise, C boru parçasındaki sıcaklık ölçüm noktası 3 ... 5 DN ile yerleştirilmelidir				
					4) Ölçüm mesafeleri, takılan daldırma cepleriyle birlikte sıcaklık ölçüm noktası için kalibre edilmelidir				

## BİR BAKIŞTA SICK

SICK, endüstriyel uygulamalarda akıllı sensör ve sensör çözümleri konusunda lider üreticilerdendir. Eşsiz bir ürün ve hizmet yelpazesi; süreçlerin güvenli ve etkili şekilde kontrolünü, kişilerin kazalardan korunmasını ve çevreye verilen zararların önlenmesini sağlayan mükemmel temeli oluşturur.

Çok çeşitli branşlarda kapsamlı bilgi birikimine sahibiz ve süreçleriniz ile gerekliliklerinizi iyi biliyoruz. İşte bu sayede akıllı sensörlerle tam da müşterilerimizin ihtiyacı olanı teslim edebiliyoruz. Sistem çözümleri Avrupa, Asya ve Kuzey Amerika'da bulunan uygulama merkezlerinde müşteriye özel olarak test ve optimize edilir. Bütün bunlar bizi güvenilir bir tedarikçi ve ARGE ortağı haline getiriyor.

Kapsamlı hizmetlerimiz teklifimizi tamamlar: SICK Ömür Boyu servis hizmeti makinenin kullanım ömrü boyunca güvenlik ve verimlilik ile ilgili destek sağlar.

**Bu bizim için "Sensör Zekası"dır.**

## DÜNYA GENELİNDE HEMEN YAKININIZDA:

Bilgi almak ve diğer merkezler için → [www.sick.com](http://www.sick.com)