



LFC-XXSNTM

LFC

SEVIYE SENSÖRLERİ

SICK
Sensor Intelligence.



Resimler farklı olabilir



Sipariş bilgileri

Tip	Stok no.
LFC-XXSNTM	6073812

Diğer cihaz modelleri ve aksesuar → www.sick.com/LFC

Ayrıntılı teknik bilgiler

Özellikler

Ortam	Sıvılar
Algılama türü	Sınır durumu
Proses basıncı	-1 bar ... 25 bar
Proses sıcaklığı	-20 °C ... +100 °C, +135 °C maks. 1 saat için
RoHS sertifikası	✓
IO-Link	✓

Performans

Tekrarlanabilirlik	± 1 mm
Tepki süresi	≤ 500 ms
Dielektrik sabiti	≥ 2
MTBF	7,3*10 ⁶ h

Elektrik

İletişim arayüzü	IO-Link
Besleme Gerilimi	12 V DC ... 35 V DC ¹⁾
Sinyal taşıma	≤ 5 V _{SS}
Akım tüketimi	≤ 10 mA
Koruma sınıfı	III
Bağlantı tipi	M12 x 1, 4-pinli yuvarlak konnektör
Çıkış sinyali	2 x PNP/NPN IO-Link
Çıkış yükü	≤ 0,1 W
Kirlenme derecesi	4
Endüktif yük	≤ 0,5 H
Kapasitif yük	100 nF

¹⁾ Bütün bağlantılar kutup değişikliğine karşı korumalıdır Bütün çıkışlar aşırı yüklenmeye ve kısa devreye karşı korumalıdır.

Koruma sınıfı	IP66 / IP67 ve IP69 (NEMA Tip 6P)
EMVC	EN 61326-1
Aşırı gerilim kategorisi	I
Yük akımı	≤ 250 mA (Sürekli kısa devreye dayanıklı çıkış)
Gerilim düşmesi	< 3 V
Anahtar gerilimi	< 34 V DC
Ters akım	< 10 µA

1) Bütün bağlantılar kutup değişikliğine karşı korumalıdır Bütün çıkışlar aşırı yüklenmeye ve kısa devreye karşı korumalıdır.

Mekanik

Malzemeye temas eden kısımlar	Sensör ucu PEEK, parlatılmış
Proses bağlantısı	½" NPT PN25, ASME B1.20.1/316L
Gövde malzemesi	1.4404 paslanmaz çelik, Plastik (Valox®)
Conta malzemesi	NBR (erkek konnektör)

Ortam verileri

Çalışma ortamı sıcaklığı	-40 °C ... +70 °C
Depo ortam sıcaklığı	-40 °C ... +80 °C

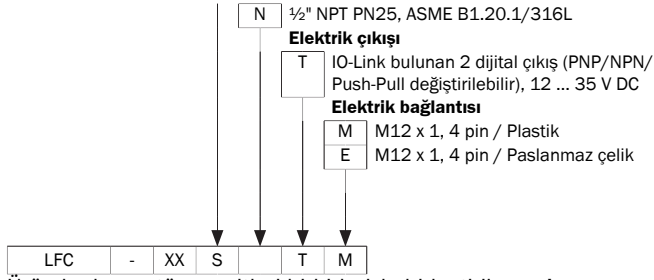
Sınıflandırmalar

ECLASS 5.0	27273290
ECLASS 5.1.4	27273290
ECLASS 6.0	27273290
ECLASS 6.2	27273290
ECLASS 7.0	27273290
ECLASS 8.0	27273290
ECLASS 8.1	27273290
ECLASS 9.0	27273290
ECLASS 10.0	27273290
ECLASS 11.0	27273290
ECLASS 12.0	27200503
ETIM 5.0	EC002654
ETIM 6.0	EC002654
ETIM 7.0	EC002654
ETIM 8.0	EC002654
UNSPSC 16.0901	41111950

Tip anahtarı

Tip anahtarı

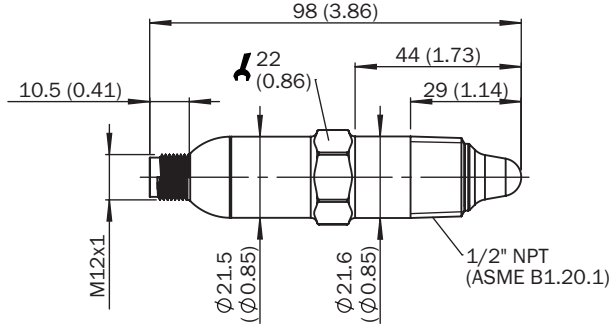
Model/proses sıcaklığı/proses basıncı/koruma sınıfı	
S	Standart, -20 ... +100 °C, -1 ... 10 bar, IP65/IP67
Proses bağlantısı/malzeme	
B	G ½" PN25, DIN3852-A /316L
G	G ½" PN25, ISO0228-1, hijyenik vida dişi adaptörü / 316L (RA < 0,76 µm) için



Ürün kodunun tüm çeşitleri birbirleriyle birleştirilemez!

Teknik çizim (Ölçüler mm cinsindedir)

½" NPT, ölçü birimi: mm (inç), ondalık işareti: nokta



BİR BAKIŞTA SICK

SICK, endüstriyel uygulamalarda akıllı sensör ve sensör çözümleri konusunda lider üreticilerdendir. Eşsiz bir ürün ve hizmet yelpazesi; süreçlerin güvenli ve etkili şekildeki kontrolünü, kişilerin kazalardan korunmasını ve çevreye verilen zararların önlenmesini sağlayan mükemmel temeli oluşturur.

Çok çeşitli branşlarda kapsamlı bilgi birikimine sahibiz ve süreçleriniz ile gerekliliklerinizi iyi biliyoruz. İşte bu sayede akıllı sensörlerle tam da müşterilerimizin ihtiyacı olanı teslim edebiliyoruz. Sistem çözümleri Avrupa, Asya ve Kuzey Amerika'da bulunan uygulama merkezlerinde müşteriye özel olarak test ve optimize edilir. Bütün bunlar bizi güvenilir bir tedarikçi ve ARGE ortağı haline getiriyor.

Kapsamlı hizmetlerimiz teklifimizi tamamlar: SICK Ömür Boyu servis hizmeti makinenin kullanım ömrü boyunca güvenlik ve verimlilik ile ilgili destek sağlar.

Bu bizim için "Sensör Zekası"dır.

DÜNYA GENELİNDE HEMEN YAKININIZDA:

Bilgi almak ve diğer merkezler için → www.sick.com