



OPR20G-RB417537

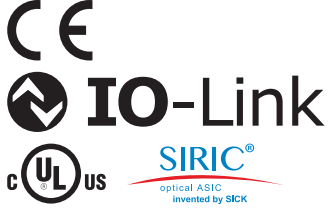
Glare

PARLAKLIK SENSÖRLERİ

SICK
Sensor Intelligence.



Resimler farklı olabilir



Sipariş bilgileri

Tip	Stok no.
OPR20G-RB417537	1068823

Diğer cihaz modelleri ve aksesuar → www.sick.com/Glare

Ayrıntılı teknik bilgiler

Özellikler

Sensör prensibi	Delta-S teknolojisi®
Boyutlar (G x Y x D)	42,5 mm x 44 mm x 43,4 mm
Algılama mesafesi	≤ 50 mm
Algılama genişliği toleransı	± 5 mm
Gövde yapısı	Dört köşeli form
Açı toleransı	± 5°
Algılanabilir en küçük nesne (MDO)	12 x 14 mm
Işık kaynağı	LED, kırmızı ¹⁾
Dalga uzunluğu	640 nm
Işık demet çapı	10 mm x 12 mm
Maks. nesne hızı	2 m/s ²⁾
Hassasiyet	Ince, orta, kalın
Ayarlama	Potansiyometre (Hassasiyet (Q, Q/, öğretim) ³⁾ Kablo, IO-Link (Teach-in / Keylock) ⁴⁾ Kolay öğretim tuşu (Öğretim)
Öğretim çalışması	1 nokta öğretim statik Statik 2 noktalı öğretim 2 nokta öğretim dinamik 3 nokta öğretim statik

¹⁾ Ortalama dayanım ömrü: T_U = +25 °C için 100.000 saat.

²⁾ Minimum nesne büyüklüğü.

³⁾ HIGH = > U_V - 2 V / LOW = açık veya < 2 V.

⁴⁾ Default: Keylock.

Mekanik/Elektrik

Besleme Gerilimi	10 V DC ... 30 V DC ¹⁾
Sinyal taşıma	$\leq 5 V_{SS}$ ²⁾
Akım tüketimi	$< 150 \text{ mA}$ ³⁾
Anahtarlama frekansı	500 Hz ⁴⁾
Tepki süresi	1 ms ⁵⁾
Jitter	500 μs
Anahtarlama çıkışları sayısı	2 (Q ₁ , Q ₂)
Anahtarlama çıkışı	İtme-çekme: PNP/NPN
Anahtarlama çıkışı (gerilim)	İtme çekme: PNP/NPN (Yüksek: V _S - 3 V, Düşük: $< 3 \text{ V}$)
Çıkış akımı I_{max}	$< 100 \text{ mA}$ ⁶⁾
Hazır olma süresi	$< 2,5 \text{ s}$
Açılma gecikmesi	0 s ... 30 s
Kapanma gecikmesi	0 s ... 30 s
İvme süresi	$\leq 30 \text{ s}$
Bağlantı tipi	5 pinli M12 erkek konnektör
Koruma devreleri	A ⁷⁾ C ⁸⁾ D ⁹⁾
Koruma sınıfı	III
Koruma sınıfı	IP67
Ağırlık	130 g
Gövde malzemesi	Plastik, ABS

¹⁾ Kısa devre korumalı şebekede işletim için sınır değerleri maks. 8 A.

²⁾ U_V-toleransları aşılamaz veya altına düşemez.

³⁾ Yüksüz.

⁴⁾ Normalde açık/normalde kapalı oranında 1:1.

⁵⁾ Ohm yükü altında sinyal süresi.

⁶⁾ Toplam akım Q₁ / Q₂.

⁷⁾ A = U_V-Kutup değiştirme emniyetli bağlantılar.

⁸⁾ C = Parazitlenme palsini engelleme.

⁹⁾ D = Çıkışlar aşırı akım ve kısa devre korumalı.

İletişim arayüzü

IO-Link	✓
VendorID	26
DeviceID HEX	800058
DeviceID DEC	8388696
Döngü süresi	2,3 ms
Proses verisi yapısı	Bit 0 = Anahtarlama sinyali Q _{L1} Bit 1 = Anahtarlama sinyali Q _{L2} Bit 2 = Proses kalitesi alarmı Bit 3 = Tanıtma başarılı Bit 4 = Tanıtma uygulanıyor Bit 5 ... 15 = boş

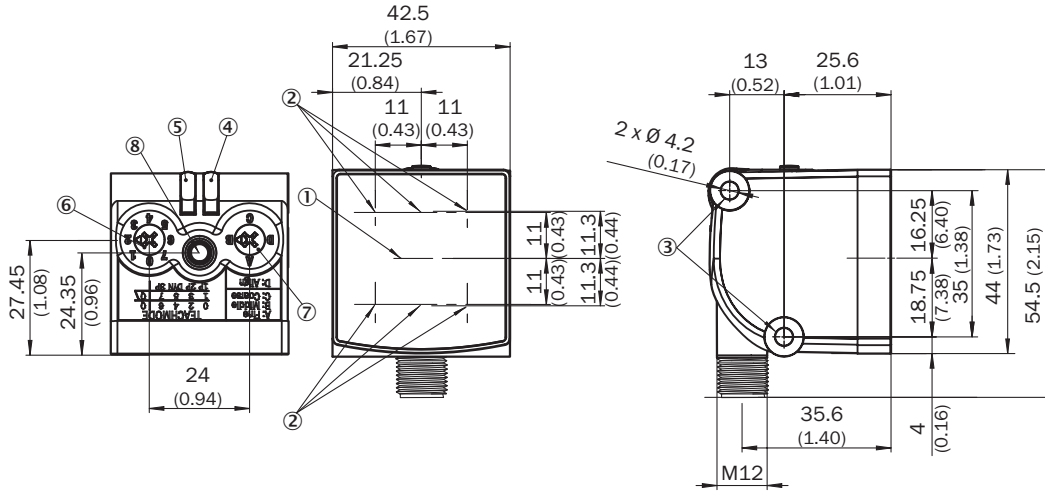
Ortam verileri

Çalışma ortamı sıcaklığı	-10 °C ... +55 °C
Depo ortam sıcaklığı	-25 °C ... +75 °C
Ortam ışığına dayanıklılık	> 50 klx
Şok yüklenmesi	EN 60068-2-27 uyarınca, Tek şok (30 g/11 ms), Sürekli şok (25 g/11 ms)
UL-dosya no.	NRKH.E181493

Sınıflandırmalar

eCl@ss 5.0	27270906
eCl@ss 5.1.4	27270906
eCl@ss 6.0	27270906
eCl@ss 6.2	27270906
eCl@ss 7.0	27270906
eCl@ss 8.0	27270906
eCl@ss 8.1	27270906
eCl@ss 9.0	27270906
eCl@ss 10.0	27270906
eCl@ss 11.0	27270906
eCl@ss 12.0	27270906
ETIM 5.0	EC001820
ETIM 6.0	EC001820
ETIM 7.0	EC001820
ETIM 8.0	EC001820
UNSPSC 16.0901	39121528

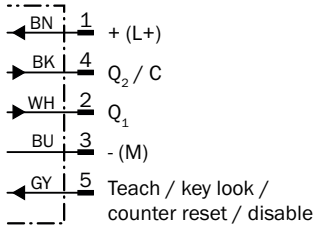
Teknik çizim (Ölçüler mm cinsindedir)



- ① Optik eksenin merkezi, verici
- ② Alıcı optik eksen ortası
- ③ Sabitleme deliği
- ④ Gösterge LED'i yeşil: gerilim kaynağı aktif
- ⑤ Gösterge LED'i sarı: parlaklık derecesini algılama 1
- ⑥ Öğretme modu, ters çevirme anahtarlama çıkışı
- ⑦ Hassasiyet ayarlayıcı (A, B, C) / hizalama modu (D)
- ⑧ Öğretme tuşu

Bağlantı şeması

Cd-281



Önerilen aksesuar

Diğer cihaz modelleri ve aksesuar → www.sick.com/Glare

	Kısa açıklama	Tip	Stok no.
Bağlantı modülleri			
	IO-Link V1.1 port sınıfı A, USB2.0 bağlantısı, harici opsiyonel güç kaynağı 24 V / 1 A	IOLA2US-01101 (SiLink2 Master)	1061790
	IO-Link sürüm V1.1, port sınıfı 2, PIN 2, 4, 5 galvanik olarak bağlı, gerilim kaynağı 18 V DC ... 32 V DC (maks. 8 A kısa devre korumalı şebekede çalışmasındaki sınır değerler)	IOLP2ZZ-M3201 (SICK Memory Stick)	1064290

	Kısa açıklama	Tip	Stok no.
Evrensel sıkma sistemleri			
	12 mm çapı bulunan montaj çubukları için çok amaçlı bağlantı kelepçesi, Basınçlı çinko döküm, sabitleme plakası ve vidalar bulunmaz	BEF-KHS-KH3	5322626
	Çok amaçlı bağlantı kelepçesi için N11N plakası, Paslanmaz çelik 1.4571 (plaka), Paslanmaz çelik 1.4408 (bağlantı kelepçesi), Çok amaçlı bağlantı kelepçesi BEF-KHS-KH3 (5322626), montaj malzemeleri	BEF-KHS-N11N	2071081
	Düz, 200 mm, çelik montaj çubuğu, Çinko kaplamalı çelik, montaj malzemeleri bulunmaz	BEF-MS12G-A	4056054
	Düz, 300 mm, çelik montaj çubuğu, Çinko kaplamalı çelik, montaj malzemeleri bulunmaz	BEF-MS12G-B	4056055
	L biçimli, 150 mm x 150 mm, çelik montaj çubuğu, Çinko kaplamalı çelik, montaj malzemeleri bulunmaz	BEF-MS12L-A	4056052
	L biçimli, 250 mm x 250 mm, çelik montaj çubuğu, Çinko kaplamalı çelik, montaj malzemeleri bulunmaz	BEF-MS12L-B	4056053
	Z biçimli, 150 mm x 70 mm x 150 mm, çelik montaj çubuğu, Çinko kaplamalı çelik, montaj malzemeleri bulunmaz	BEF-MS12Z-A	4056056
	Z biçimli, 150 mm x 70 mm x 250 mm, çelik montaj çubuğu, Çinko kaplamalı çelik, montaj malzemeleri bulunmaz	BEF-MS12Z-B	4056057
	12 mm çubuk çapı için çubuk bağlantı kelepçesi (montaj çubuğunun sabitlenmesi), Alüminyum, 2 adet M6 x 30 vida, 2 adet yaylı rondela	BEF-RMC-D12	5321878
Konnektörler ve Kablolar			
	Kafa A: Dişi konnektör, M12, 5 pin, düz, A kodlamalı Kafa B: açık kablo ucu Kablo: Sensör/hareket elemanı bağlantısı, PVC, Blendajsız, 2 m	YF2A15-020VB5XLEAX	2096239
	Kafa A: Dişi konnektör, M12, 5 pin, düz, A kodlamalı Kafa B: açık kablo ucu Kablo: Sensör/hareket elemanı bağlantısı, PVC, Blendajsız, 5 m	YF2A15-050VB5XLEAX	2096240
	Kafa A: Dişi konnektör, M12, 5 pin, açılı, A kodlamalı Kafa B: açık kablo ucu Kablo: Sensör/hareket elemanı bağlantısı, PVC, Blendajsız, 2 m	YG2A15-020VB5XLEAX	2096215
	Kafa A: Dişi konnektör, M12, 5 pin, açılı, A kodlamalı Kafa B: açık kablo ucu Kablo: Sensör/hareket elemanı bağlantısı, PVC, Blendajsız, 5 m	YG2A15-050VB5XLEAX	2096216
	EtherCAT IO-Link Master, IO-Link V1.1, Port Class A, 7/8" kablo ile 24 V / 8 A gerilim kaynağı, M12 kablo ile feldbus bağlantısı		Talep üzerine
Sensor Integration Gateway			
	<ul style="list-style-type: none"> Diğer fonksiyonlar: Entegre Web sunucu, SIG200 Sensor Integration Gateway'in SIC-K'in mühendislik aracı olan SOPAS ET ile kolayca yapılandırılması için USB bağlantısı, mantıksal fonksiyonların kolayca yapılandırılması için lojik editörü CONFIG bağlantısı: 1 x M8, 4 pin dişi konnektör, USB 2.0 (USB-A) Lojik editörü: Evet İletişim arayüzü: IO-Link, USB, Ethernet, PROFINET, REST API Ürün kategorisi: IO-Link Master 	SIG200-0A0412200	1089794
	<ul style="list-style-type: none"> Diğer fonksiyonlar: Entegre Web sunucu, SIG200 Sensor Integration Gateway'in SIC-K'in mühendislik aracı olan SOPAS ET ile kolayca yapılandırılması için USB bağlantısı, mantıksal fonksiyonların kolayca yapılandırılması için lojik editörü CONFIG bağlantısı: 1 x M8, 4 pin dişi konnektör, USB 2.0 (USB-A) Lojik editörü: Evet İletişim arayüzü: IO-Link, USB, Ethernet, REST API Ürün kategorisi: IO-Link Master 	SIG200-0A0G12200	1102605

Önerilen hizmetler

Diğer hizmetler → www.sick.com/Glare

	Tip	Stok no.
Function Block Factory		
<ul style="list-style-type: none">Açıklama: Function Block Factory, örn. Siemens, Beckhoff, Rockwell Automation ve B&R gibi çeşitli üreticilerin mevcut programlanabilir kontrolörlerini (PLC) destekler. FBF hakkında daha fazla bilgiyi <a _blank"="" href="https://fbf.cloud.sick.com target=">burada bulabilirsiniz.	Function Block Factory	Talep üzerine

BİR BAKIŞTA SICK

SICK, endüstriyel uygulamalarda akıllı sensör ve sensör çözümleri konusunda lider üreticilerdendir. Eşsiz bir ürün ve hizmet yelpazesi; süreçlerin güvenli ve etkili şekilde kontrolünü, kişilerin kazalardan korunmasını ve çevreye verilen zararların önlenmesini sağlayan mükemmel temeli oluşturur.

Çok çeşitli branşlarda kapsamlı bilgi birikimine sahibiz ve süreçleriniz ile gerekliliklerinizi iyi biliyoruz. İşte bu sayede akıllı sensörlerle tam da müşterilerimizin ihtiyacı olanı teslim edebiliyoruz. Sistem çözümleri Avrupa, Asya ve Kuzey Amerika'da bulunan uygulama merkezlerinde müşteriye özel olarak test ve optimize edilir. Bütün bunlar bizi güvenilir bir tedarikçi ve ARGE ortağı haline getiriyor.

Kapsamlı hizmetlerimiz teklifimizi tamamlar: SICK Ömür Boyu servis hizmeti makinenin kullanım ömrü boyunca güvenlik ve verimlilik ile ilgili destek sağlar.

Bu bizim için "Sensör Zekası"dır.

DÜNYA GENELİNDE HEMEN YAKININIZDA:

Bilgi almak ve diğer merkezler için → www.sick.com