



S32B-3011EA

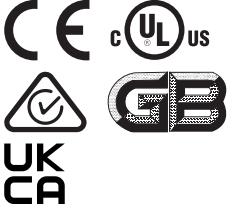
S300 Mini

GÜVENLİ LAZER ALAN TARAYICILAR

SICK
Sensor Intelligence.



Resimler farklı olabilir



Sipariş bilgileri

| Yan ürün ailesi | Tarama açısı | Koruma alanı mesafesi | Alan sayısı | Tip | Stok no. |
|------------------|--------------|-----------------------|-------------|-------------|----------|
| S300 Mini Remote | 270° | 3 m | 48 | S32B-3011EA | 1056431 |

Kullanım

Sadece önceden hazırlanmış bağlantı kablolarına izin verilir. Uygun kablolar için bkz. "Aksesuarlar".

Diğer cihaz modelleri ve aksesuar → www.sick.com/S300_Mini

Ayrıntılı teknik bilgiler

Özellikler

| | |
|--|---|
| Kullanım | Sadece EFI sistem grubunda kullanılabilir, örn. bir Flexi Soft güvenlik kontrolörü veya başka bir S300 ya da S3000 güvenli lazer alan tarayıcısı ile birlikte |
| Yan ürün ailesi | S300 Mini Remote |
| Uygulama alanı | Indoor |
| Koruma alanı mesafesi | 3 m |
| Uyarı alanı aralığı | 8 m (% 15 remisyonlu) |
| Ölçüm aralığı mesafesi | 30 m |
| Alanların türü | Üç alanlı |
| Koruma alanı sayısı | 16 |
| Alan sayısı | 48 |
| Denetleme durumlarının sayısı | 32 |
| Tarama açısı | 270° |
| Çözünürlük (yapılandırılabilir) | 30 mm, 40 mm, 50 mm, 70 mm, 150 mm |
| Açısal çözünürlük | 0,5° |
| Tepki süresi | 80 ms ¹⁾ |
| Koruma alanı ilavesi | 100 mm |
| Çoklu değerlendirme sayısı | 2 ... 16, konfigüre edilebilir |
| Otomatik reset için gecikme | 2 s ... 60 s, konfigüre edilebilir |

¹⁾ Baz tepki süresi ve çoklu tarama sayısına bağlı.

Emniyet tekniği parametreleri

| | |
|---|-------------------|
| Tip | Tip 3 (IEC 61496) |
| Güvenlik için entegrasyon seviyesi | SIL 2 (IEC 61508) |

| | |
|--|---------------------------|
| Kategori | Kategori 3 (EN ISO 13849) |
| Performans seviyesi | PL d (EN ISO 13849) |
| PFH_D (saat başına tehlike getiren devre dışı kalma için ortalama olasılık) | $8,0 \times 10^{-8}$ |
| T_M (kullanım ömrü) | 20 yıl (EN ISO 13849) |

Fonksiyonlar

| | |
|--|-----|
| Çoklu değerlendirme | ✓ |
| Denetleme durumu değiştirme | ✓ |
| Statik koruma alanı değiştirme | ✓ |
| Dinamik koruma alanı değiştirme | ✓ |
| Referans olarak kontrol | ✓ |
| Ölçüm verisi çıkışı | Yok |
| EFI üzerinden güvenli SICK cihaz haberleşmesi | ✓ |

Arayüzler

| | |
|--|--|
| Bağlantı tipi | Kablo, 250 mm, M12, 7 pinli erkek konnektör ile birlikte |
| Girişler | |
| EFI ilk statik kontrol girişleri | 5 ¹⁾ |
| Stand-by | 1 ¹⁾ |
| Çıkışlar | Bağlı bulunduğu EFI Cihazının konfigürasyonuna bağlı |
| Konfigürasyon metodu | CDS'li PC (Konfigürasyon ve diyagnoz yazılımı) |
| Konfigürasyon ve diyagnostik arayüz | RS-232 |
| Aktarma oranı | 38,4 kBaud |
| EFI üzerinden güvenli SICK cihaz haberleşmesi | |
| Aktarma oranı | ≤ 500 kBaud |
| Kablo uzunluğu | ≤ 20 m ²⁾ |

¹⁾ Sadece EFI sistem grubunda kullanılabilir, örn. bir Flexi Soft güvenlik kontrolörü veya başka bir S300 ya da S3000 güvenli lazer alan tarayıcısı ile birlikte.

²⁾ Sadece önceden hazırlanmış bağlantı kablolarına izin verilir.

Elektrik

| | |
|--------------------------------------|--|
| Koruma sınıfı | III (EN 50178, EN 60950) |
| Gerilim Kaynağı U_v | 24 V DC (16,8 V DC ... 30 V DC) |
| Akım tüketimi | 0,22 A ¹⁾ 0,24 A ²⁾ |

¹⁾ Çıkış yükü olmadan 24 V DC.

²⁾ Maksimum çıkış yükü ile 24 V DC geriliminde.

Mekanik

| | |
|------------------------------|------------------------------------|
| Boyutlar (G x Y x D) | 102 mm x 116 mm x 105 mm |
| Ağırlık | 0,8 kg, Bağlantı kabloları olmadan |
| Gövde malzemesi | Alüminyum döküm |

| | |
|------------------------------|--|
| Gövde rengi | RAL 1021 (kolza sarısı), RAL 9005 (siyah) |
| Optik kılıf malzemesi | Polycarbonat |
| Optik kılıf yüzeyi | Dış yüzey kazımaya karşı dayanıklı kaplama |

Ortam verileri

| | |
|---------------------------------|---|
| Koruma sınıfı | IP65 (EN 60529) |
| Çalışma ortamı sıcaklığı | -10 °C ... +50 °C |
| Depolama sıcaklığı | -25 °C ... +50 °C |
| Titreşim dayanımı | IEC 60068-2-6, IEC 60068-2-64, IEC 60721-3-5, IEC TR 60721-4-5, IEC 61496-3 |
| Darbe dayanımı | IEC 60068-2-27, IEC 60721-3-5, IEC TR 60721-4-5, IEC 61496-3 |
| Sınıf | 5M1 (IEC 60721-3-5) |
| Sınıf | 5M1 (IEC 60721-3-5) |
| Daimi şok | 50 m/s ² , 11 ms 100 m/s ² , 16 ms |

Diğer veriler

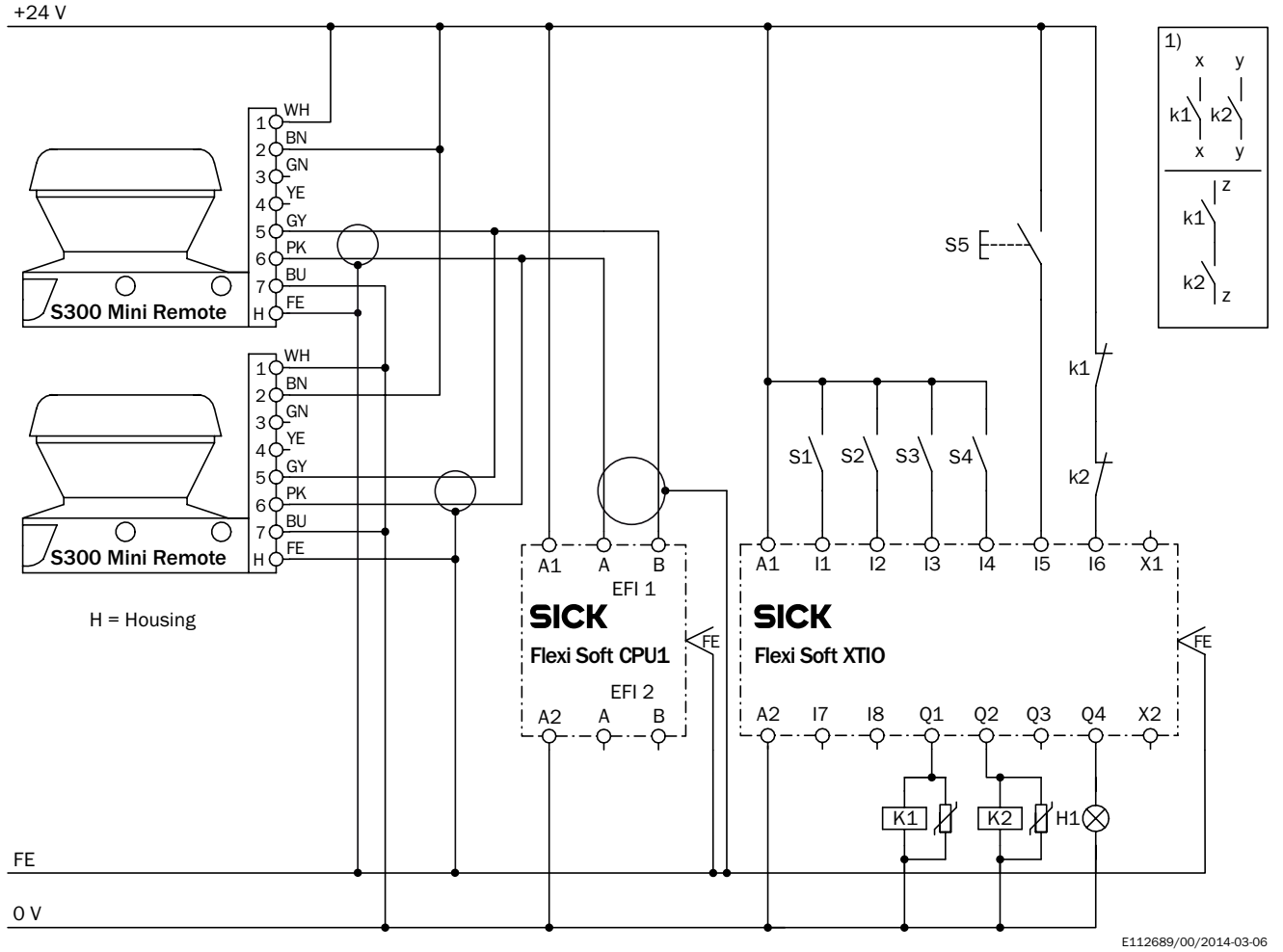
| | |
|--|--|
| Işık türü | Palsli lazer diyodu |
| Dalga uzunluğu | 905 nm |
| Algılanabilir remisyon derecesi | 1,8 % ... > 1.000 %, Reflektörler |
| Lazer sınıfı | 1 (21 CFR 1040.10 ve 1040.11, IEC 60825-1) |

Sınıflandırmalar

| | |
|-----------------------|----------|
| ECLASS 5.0 | 27272705 |
| ECLASS 5.1.4 | 27272705 |
| ECLASS 6.0 | 27272705 |
| ECLASS 6.2 | 27272705 |
| ECLASS 7.0 | 27272705 |
| ECLASS 8.0 | 27272705 |
| ECLASS 8.1 | 27272705 |
| ECLASS 9.0 | 27272705 |
| ECLASS 10.0 | 27272705 |
| ECLASS 11.0 | 27272705 |
| ECLASS 12.0 | 27272705 |
| ETIM 5.0 | EC002550 |
| ETIM 6.0 | EC002550 |
| ETIM 7.0 | EC002550 |
| ETIM 8.0 | EC002550 |
| UNSPSC 16.0901 | 39121528 |

Anahtarlama örneği

S300 Mini Remote: bir güvenlik kontrolörü Flexi Softyardımıyla koruma alanı değiştirme



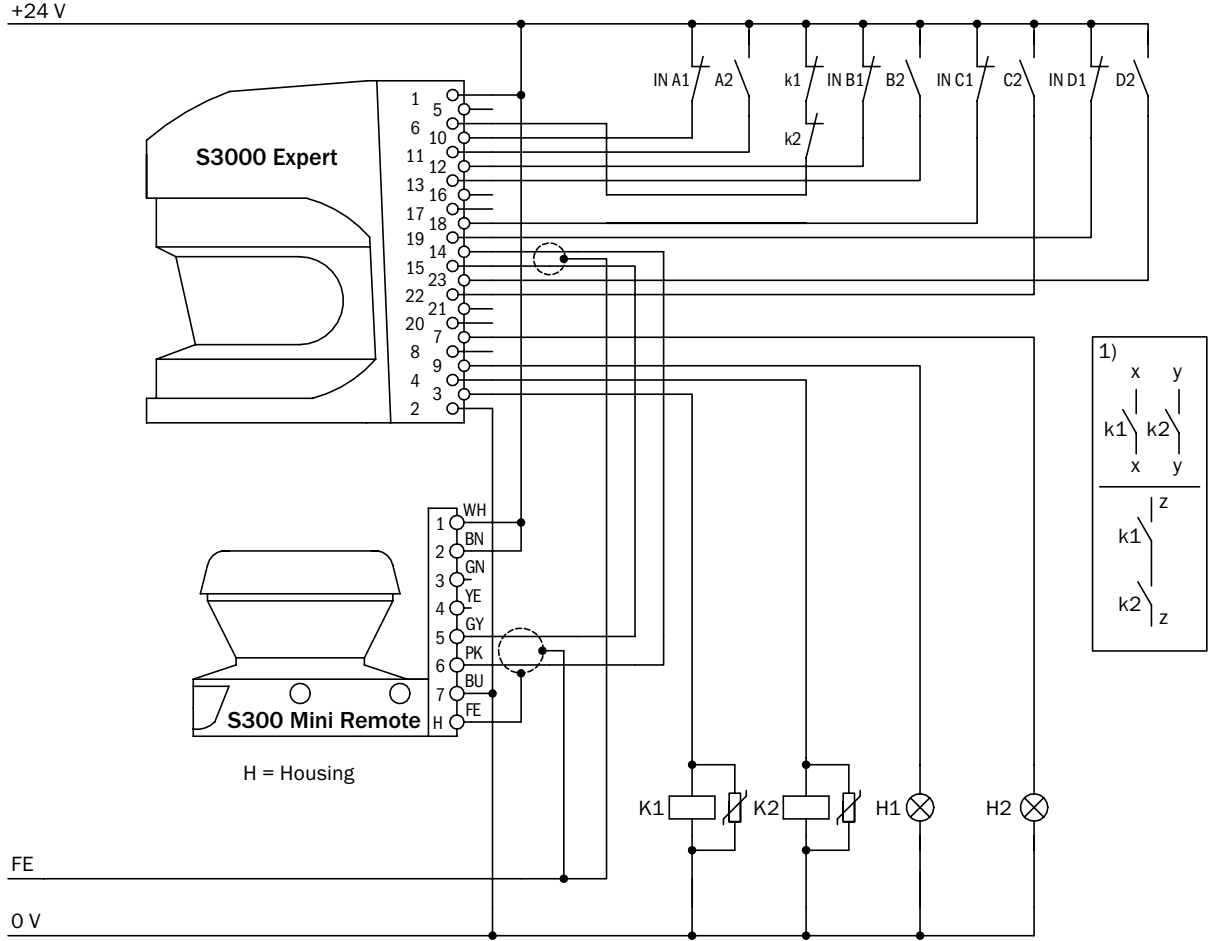
İki S300 Mini Remote

Bir Flexi Soft güvenlik kontrolörü yardımıyla EFI üzerinden koruma alanı değerlendirilmesi ve değiştirme

Açıklamalar

¹⁾ Çıkış devreleri: Bu kontaklar, çıkış devresi açık konumdayken tehlikeli durum gösterilecek şekilde kumandaya entegre edilmelidir. 4 ve 3 kategorilerinde bu bağlantı iki kanallı (x, y yolu) olmalıdır. Kumandaya tek kanallı ekleme (z yolu) sadece tek kanallı kumandada ve risk analizinin dikkate alınmasıyla yapılabilir.

Statik girişlerle bir S3000 Expert ile bir S300 Mini Remote arasında koruma alanı değiştirme



E112714/00/2014-03-06

Röle/kontaktörlü EFI bağlantısında S300 Mini Remote ile birlikte S3000 Expert

Çalışma modu: Tekrar çalışma kilidi olmadan, harici kontak gözlemlemeli


S3000 Expert'in kumanda girişleri IN A ile D ile statik koruma alanı değiştirme. Koruma alanları, S3000 Expert'in OSSD'lerine etki eder.

Açıklamalar

¹⁾ Çıkış devreleri: Bu kontaklar, çıkış devresi açık konumdayken tehlikeli durum gösterilecek şekilde kumandaya entegre edilmelidir. 4 ve 3 kategorilerinde bu bağlantı iki kanallı (x, y yolu) olmalıdır. Kumandaya tek kanallı ekleme (z yolu) sadece tek kanallı kumandada ve risk analizinin dikkate alınmasıyla yapılabilir.

Önerilen aksesuar

Diğer cihaz modelleri ve aksesuar → www.sick.com/S300_Mini

| | Kısa açıklama | Tip | Stok no. |
|---|--|------------------|----------|
| Montaj braketleri ve plakaları | | | |
|  | <ul style="list-style-type: none">Açıklama: Arka kısmından duvara veya makineye montaj için montaj braketleriAmbalaj birimi: 1 adet | Montaj takımı 1a | 2034324 |

| | Kısa açıklama | Tip | Stok no. |
|---|--|--------------------|----------|
|  | <ul style="list-style-type: none"> Açıklama: Arka kısmından duvara veya makineye montaj için optik kapaklı montaj braketi Ambalaj birimi: 1 adet | Montaj takımı 1b | 2034325 |
|  | <ul style="list-style-type: none"> Açıklama: Enine ayarlanabilen, sadece montaj takımı 1a (2034324) veya 1b (2034325) ile birlikte kullanılabilen montaj braketi Ambalaj birimi: 1 adet | Montaj takımı 2 | 2039302 |
|  | <ul style="list-style-type: none"> Açıklama: Boyuna ayarlanabilen, sadece montaj takımı 2 (2039302) ile birlikte kullanılabilen tutma plakası Ambalaj birimi: 1 adet | Montaj takımı 3 | 2039303 |
| Diğer | | | |
|  | <ul style="list-style-type: none"> Bağlantı türü A kafa: Erkek konnektör, M8, 4 pin, düz Bağlantı türü B kafa: Erkek konnektör, USB-A, düz Kablo: 2 m, 4 telli, PVC Açıklama: Blendajsız, Bir sensör konfigürasyon bağlantısının (M8, 4 pin) bir PC'nin USB arayüzüne bağlanması için USB üzerinden entegre RS-232/USB dönüştürücü ile birlikte konfigürasyon kablosu | DSL-8U04G02M025KM1 | 6034574 |
|  | <ul style="list-style-type: none"> Bağlantı türü A kafa: Erkek konnektör, M8, 4 pin, düz Bağlantı türü B kafa: Erkek konnektör, USB-A, düz Kablo: 10 m, 4 telli, PVC Açıklama: Blendajsız, Bir sensör konfigürasyon bağlantısının (M8, 4 pin) bir PC'nin USB arayüzüne bağlanması için USB üzerinden entegre RS-232/USB dönüştürücü ile birlikte konfigürasyon kablosu | DSL-8U04G10M025KM1 | 6034575 |
|  | <ul style="list-style-type: none"> Bağlantı türü A kafa: Dişi konnektör, M12, 7 pinli, düz, SICK kodlamalı Bağlantı türü B kafa: Açık kablo ucu Kablo: 10 m, 8 telli Açıklama: Blendajlı Bilgi: S300 Mini Remote uzatma kablosu | DOL-1SS2G10ME15KM3 | 6042340 |
|  | <ul style="list-style-type: none"> Bağlantı türü A kafa: Dişi konnektör, M12, 7 pinli, düz, SICK kodlamalı Bağlantı türü B kafa: Açık kablo ucu Kablo: 15 m, 8 telli Açıklama: Blendajlı Bilgi: S300 Mini Remote uzatma kablosu | DOL-1SS2G15ME15KM3 | 6042341 |
|  | <ul style="list-style-type: none"> Bağlantı türü A kafa: Dişi konnektör, M12, 7 pinli, düz, SICK kodlamalı Bağlantı türü B kafa: Açık kablo ucu Kablo: 2,5 m, 8 telli Açıklama: Blendajlı Bilgi: S300 Mini Remote uzatma kablosu | DOL-1SS2G2M5E15KM3 | 6042337 |
|  | <ul style="list-style-type: none"> Bağlantı türü A kafa: Dişi konnektör, M12, 7 pinli, düz, SICK kodlamalı Bağlantı türü B kafa: Açık kablo ucu Kablo: 20 m, 8 telli Açıklama: Blendajlı Bilgi: S300 Mini Remote uzatma kablosu | DOL-1SS2G20ME15KM3 | 6042342 |
|  | <ul style="list-style-type: none"> Bağlantı türü A kafa: Dişi konnektör, M12, 7 pinli, düz, SICK kodlamalı Bağlantı türü B kafa: Açık kablo ucu Kablo: 5 m, 8 telli Açıklama: Blendajlı Bilgi: S300 Mini Remote uzatma kablosu | DOL-1SS2G5M0E15KM3 | 6042338 |
|  | <ul style="list-style-type: none"> Bağlantı türü A kafa: Dişi konnektör, M12, 7 pinli, düz, SICK kodlamalı Bağlantı türü B kafa: Açık kablo ucu Kablo: 7,5 m, 8 telli Açıklama: Blendajlı Bilgi: S300 Mini Remote uzatma kablosu | DOL-1SS2G7M5E15KM3 | 6042339 |

BİR BAKIŞTA SICK

SICK, endüstriyel uygulamalarda akıllı sensör ve sensör çözümleri konusunda lider üreticilerdendir. Eşsiz bir ürün ve hizmet yelpazesi; süreçlerin güvenli ve etkili şekilde kontrolünü, kişilerin kazalardan korunmasını ve çevreye verilen zararların önlenmesini sağlayan mükemmel temeli oluşturur.

Çok çeşitli branşlarda kapsamlı bilgi birikimine sahibiz ve süreçleriniz ile gerekliliklerinizi iyi biliyoruz. İşte bu sayede akıllı sensörlerle tam da müşterilerimizin ihtiyacı olanı teslim edebiliyoruz. Sistem çözümleri Avrupa, Asya ve Kuzey Amerika'da bulunan uygulama merkezlerinde müşteriye özel olarak test ve optimize edilir. Bütün bunlar bizi güvenilir bir tedarikçi ve ARGE ortağı haline getiriyor.

Kapsamlı hizmetlerimiz teklifimizi tamamlar: SICK Ömür Boyu servis hizmeti makinenin kullanım ömrü boyunca güvenlik ve verimlilik ile ilgili destek sağlar.

Bu bizim için "Sensör Zekası"dır.

DÜNYA GENELİNDE HEMEN YAKININIZDA:

Bilgi almak ve diğer merkezler için → www.sick.com